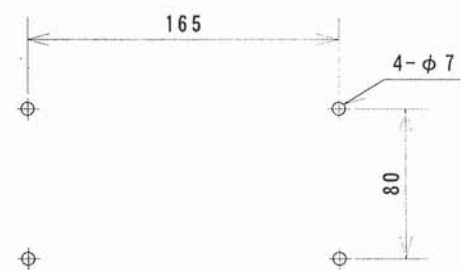
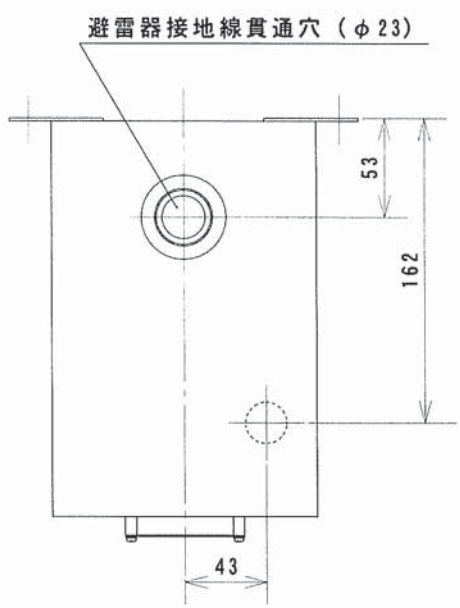
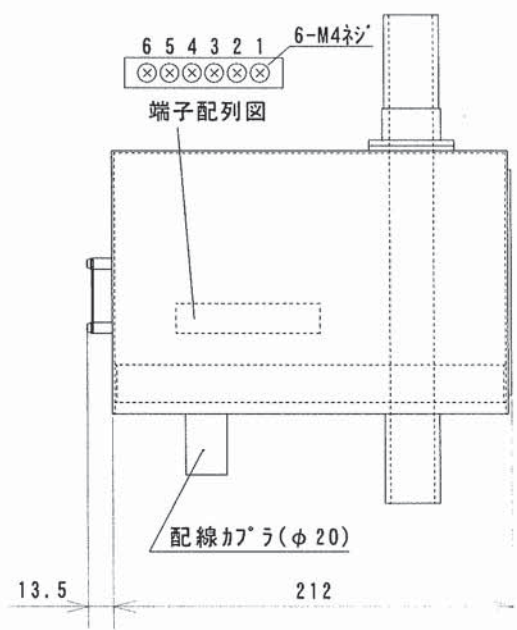
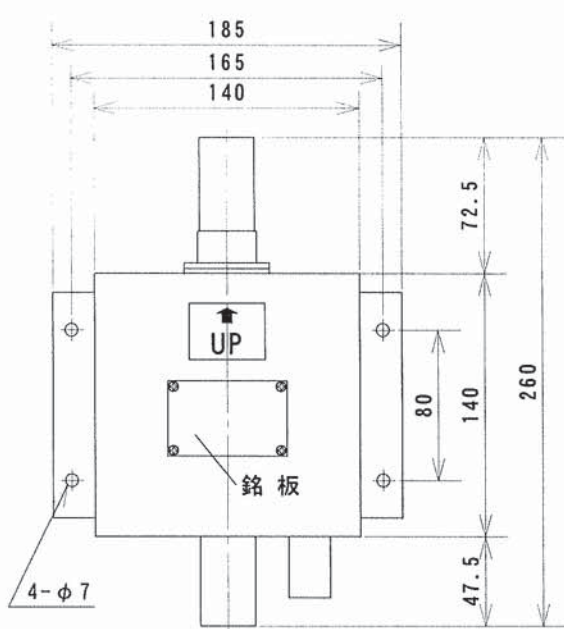


基準寸法の区分	公差等級				
	f	m	c	v	
	精級	中級	粗級	極粗級	
	6以下	±0.05	±0.1	±0.3	±0.5
6を超え	30以下	±0.1	±0.2	±0.5	±1
30を超え	120以下	±0.15	±0.3	±0.8	±1.5
120を超え	400以下	±0.2	±0.5	±1.2	±2.5
400を超え	1000以下	±0.3	±0.8	±2	±4
1000を超え	2000以下	±0.5	±1.2	±3	±6
2000を超え	4000以下	±1	±2	±4	±8

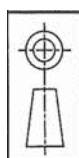


取付寸法



型式：DE-2A, DE-2A1, DE-2A2  
質量：約3.5kg

日付	2003.04.11	名称	避雷器漏洩電流検出装置 寸法図
尺度	1/4		
符号	G		



津田電気計器  
株式会社

図番 YSJ00001B

単位：mm