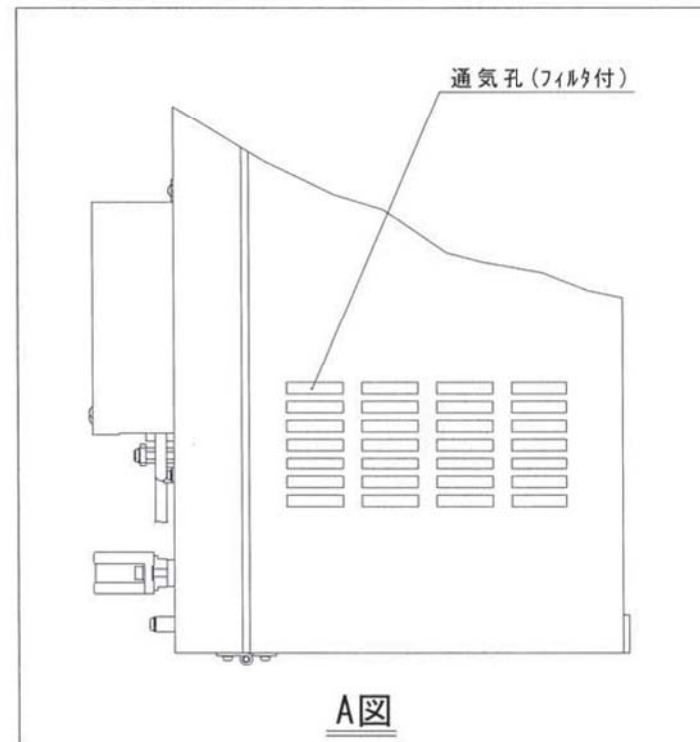
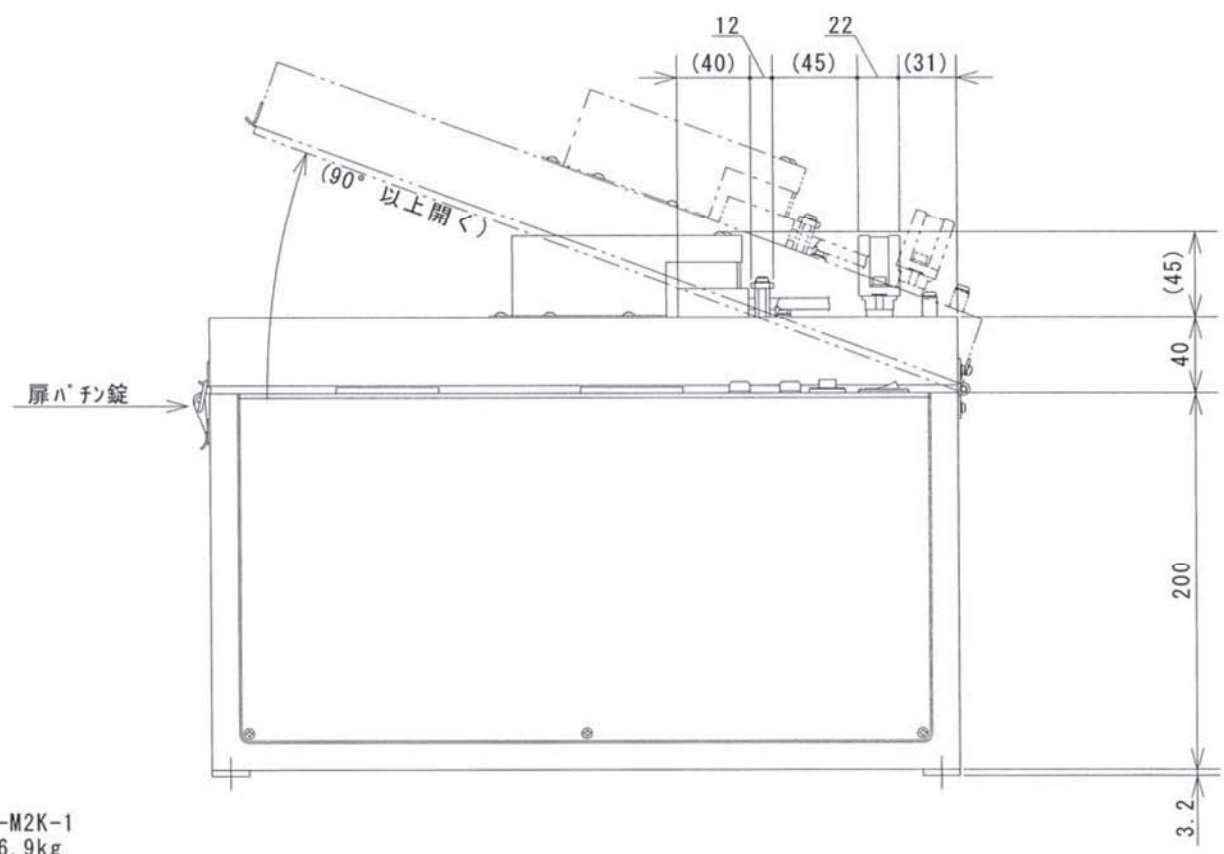
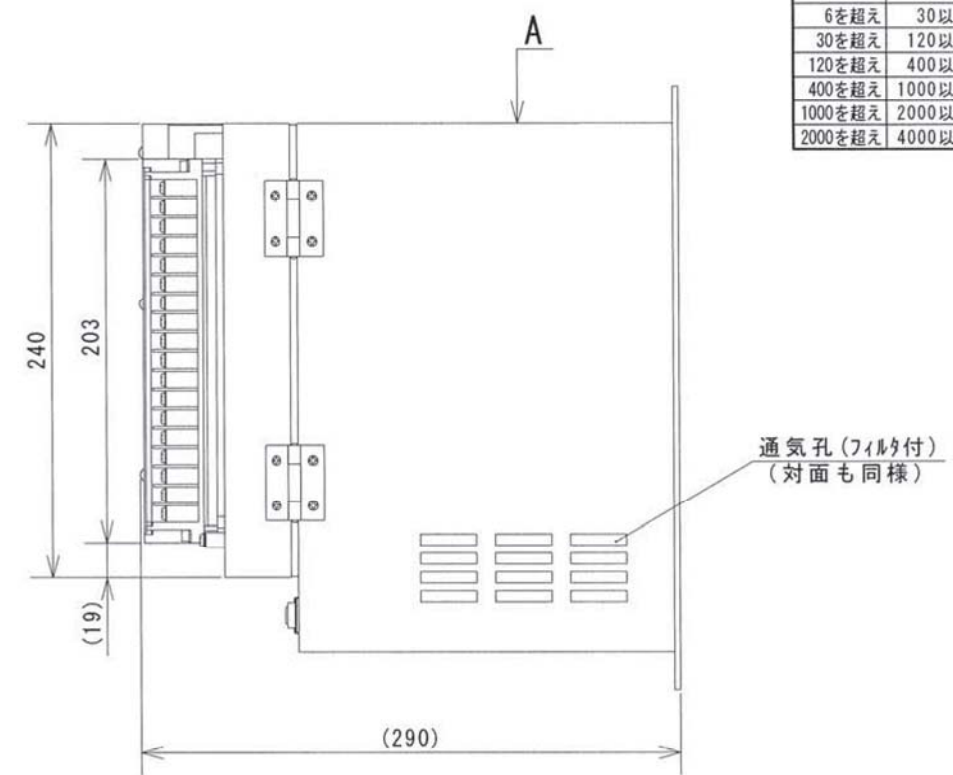
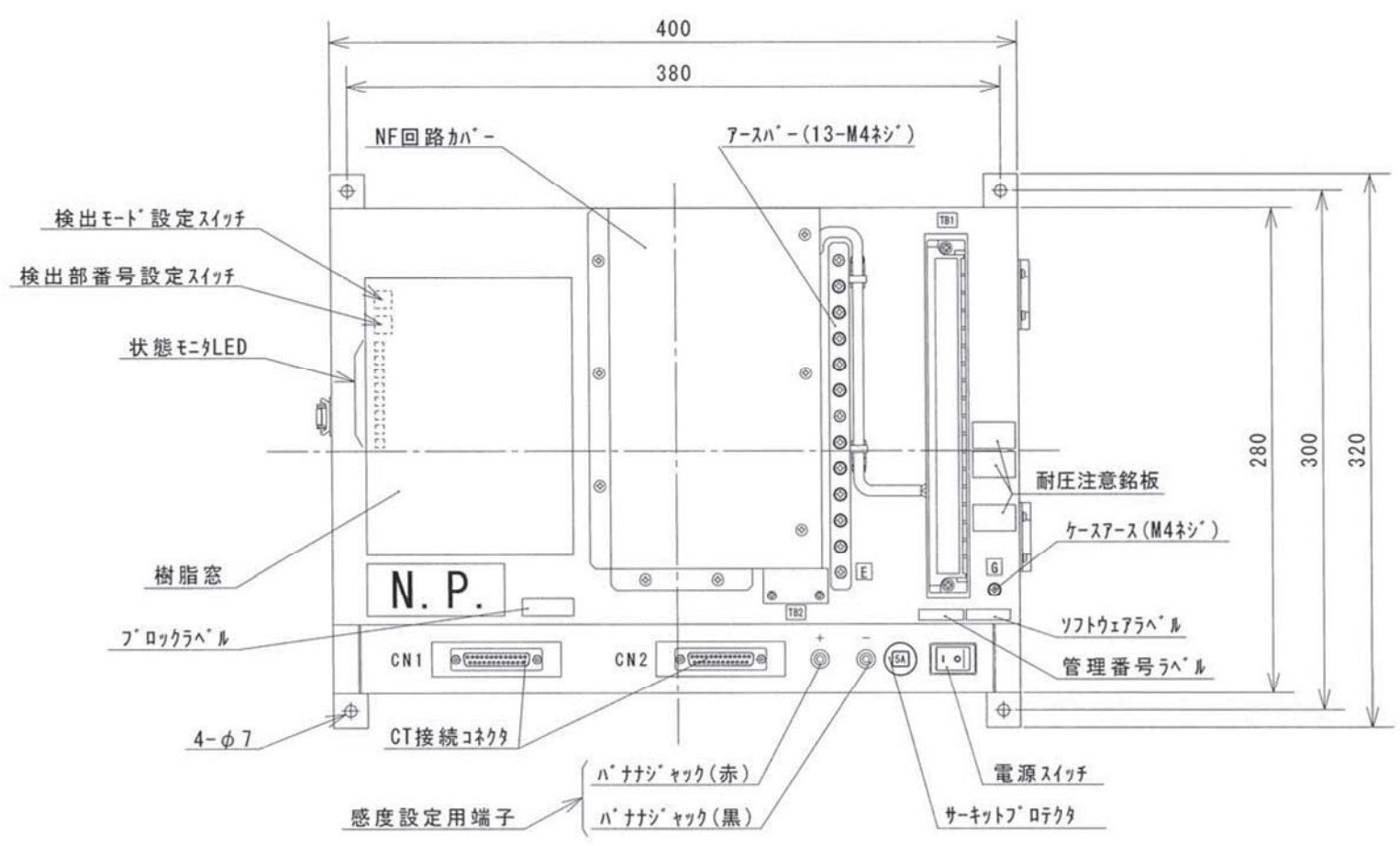


基準寸法の区分	公差等級			
	f	m	c	v
	精級	中級	粗級	極粗級
6以下	±0.05	±0.1	±0.3	±0.5
6を超え 30以下	±0.1	±0.2	±0.5	±1
30を超え 120以下	±0.15	±0.3	±0.8	±1.5
120を超え 400以下	±0.2	±0.5	±1.2	±2.5
400を超え 1000以下	±0.3	±0.8	±2	±4
1000を超え 2000以下	±0.5	±1.2	±3	±6
2000を超え 4000以下	±1	±2	±4	±8



TB1 配列
(36-M3.5ネジ)

A1	A2	64D入力
A5	A6	通報出力
A3	A4	警報出力
A7	A8	警報出力(2)
T1	T2	テストコイル
1T1	1T2	外部CTテスト入力
2T1	2T2	外部CTテスト出力
	TG	シールド中継端子
L1	L2	通信回路(L1, L2, GND)
GND	GND	通信回路(L1, L2, GND)
	LG	シールド中継端子
X2	Y2	制御電源(AC100V)
ZG	ZG	接地

TB2 配列
(2-M3.5ネジ)

X	Y
---	---

制御電源(AC100V)

端子配列図

型式: YGF-M2K-1
質量: 約16.9kg

日付 2011.02.01 名称 直流漏電警報装置
尺度 1/4 検出部 寸法図
符号 DGK

	津田電気計器 株式会社	図番	GMJ00184B
	単位: mm		