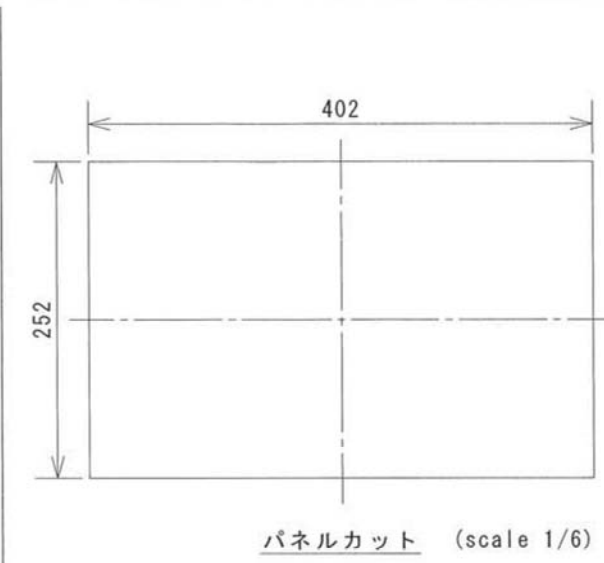
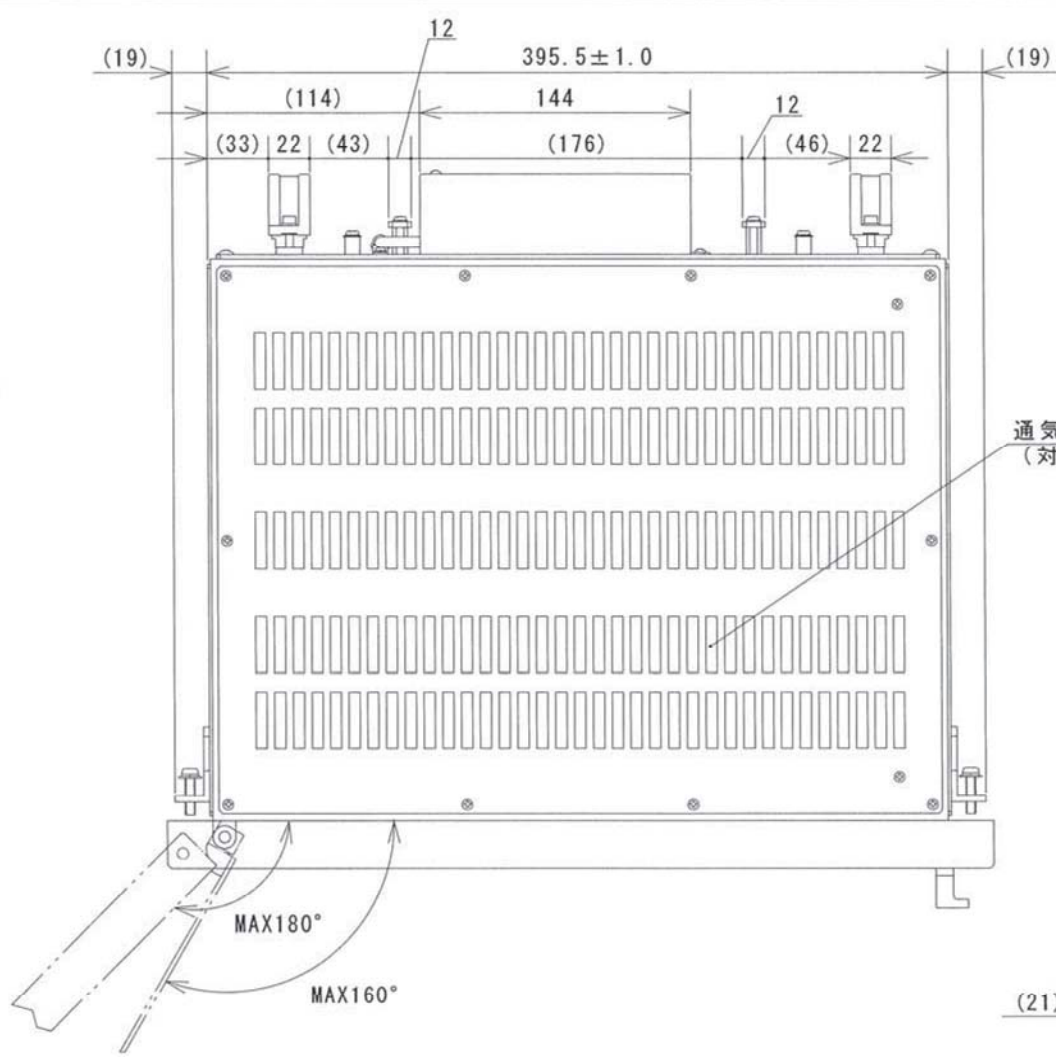


基準寸法の区分		公差等級			
		f 精級	m 中級	c 粗級	v 極粗級
	6以下	±0.05	±0.1	±0.3	±0.5
6を超え	30以下	±0.1	±0.2	±0.5	±1
30を超え	120以下	±0.15	±0.3	±0.8	±1.5
120を超え	400以下	±0.2	±0.5	±1.2	±2.5
400を超え	1000以下	±0.3	±0.8	±2	±4
1000を超え	2000以下	±0.5	±1.2	±3	±6
2000を超え	4000以下	±1	±2	±4	±8



CT入力

TB2 配列 (36-M3.5ネジ)	
1K	1L
2K	2L
3K	3L
4K	4L
5K	5L
6K	6L
7K	7L
8K	8L
9K	9L
10K	10L
11K	11L
12K	12L
13K	13L
14K	14L
15K	15L
16K	16L
CTN	CTN
T1	T2

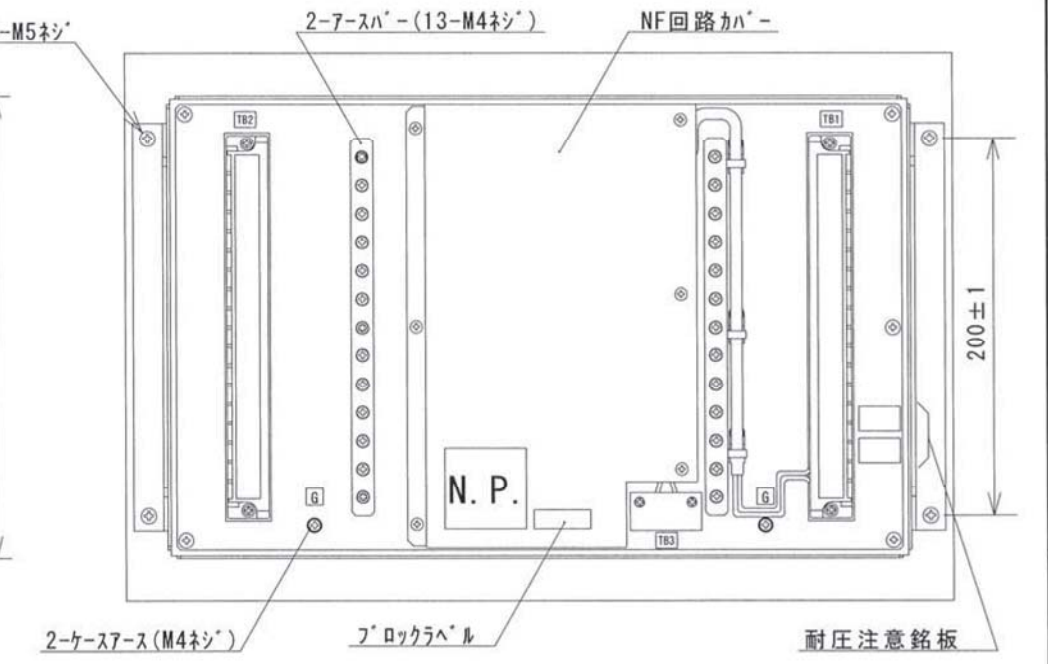
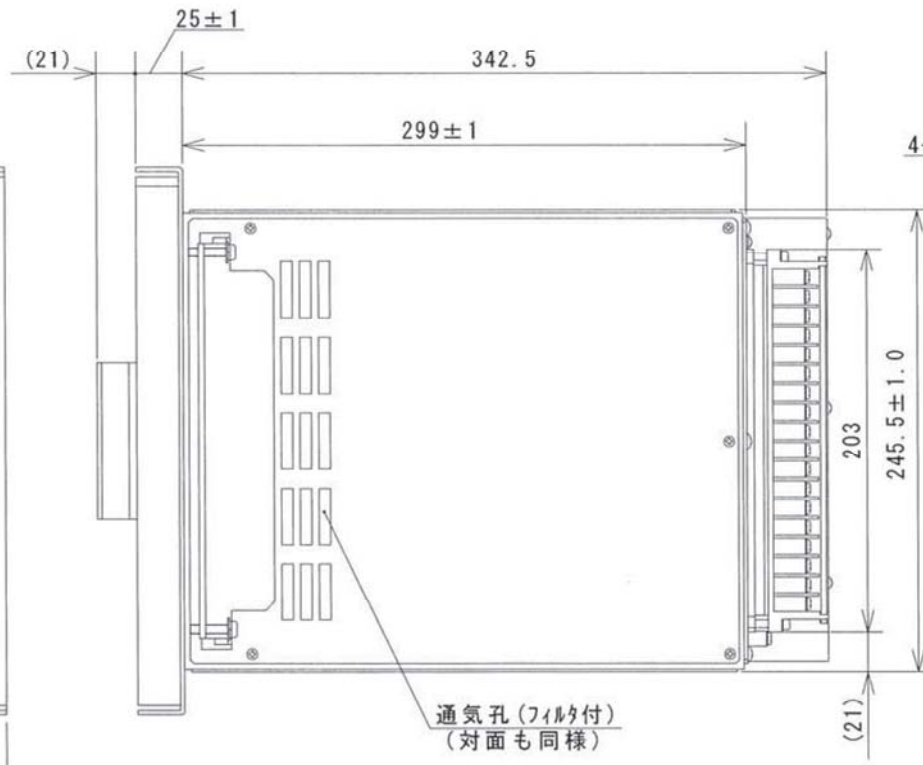
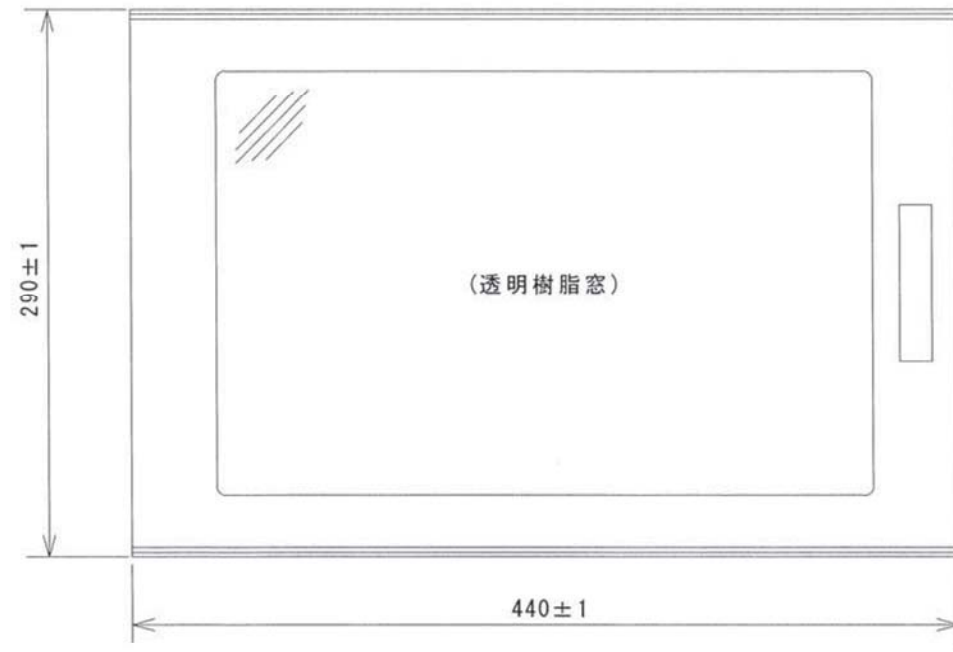
試験電源回路

TB1 配列 (36-M3.5ネジ)		
A1	A2	64D入力
A3	A4	警報出力(1)
A5	A6	通報出力
A7	A8	警報出力(2)
NC	COM	試験中出力 (NC, NO, COM)
NO	COM	
	E	直流入力 (P, N, E)
P	N	
X2	Y2	制御電源 (AC100V)
ZG	ZG	接地

TB3 配列 (2-M3.5ネジ)	
X	Y

制御電 (AC100V)



質量: 約22.8kg  
型式: YGF-M3TB-1

scale 1/4

日付	2012.08.27	名称
尺度	1/4, (1/6)	直流漏電警報装置 寸法図
符号	DG	

津田電気計器  
株式会社

図番 GMJ00235A

単位: mm