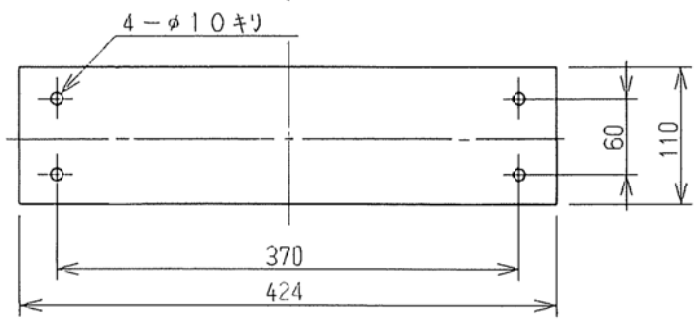
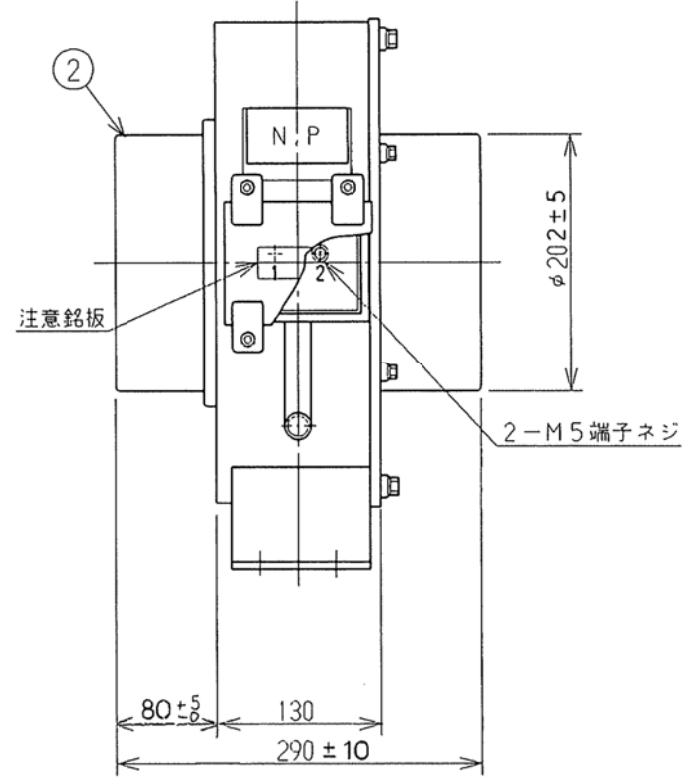
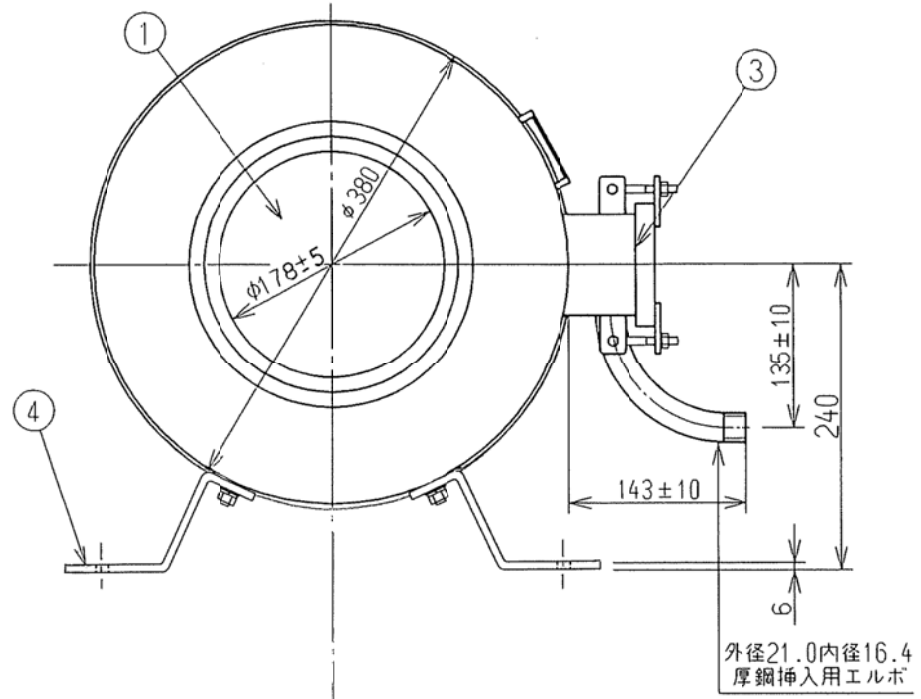


基準寸法の区分	公差等級			
	f	m	c	v
	精級	中級	粗級	極粗級
6以下	±0.05	±0.1	±0.3	±0.5
6を超え 30以下	±0.1	±0.2	±0.5	±1
30を超え 120以下	±0.15	±0.3	±0.8	±1.5
120を超え 400以下	±0.2	±0.5	±1.2	±2.5
400を超え 1000以下	±0.3	±0.8	±2	±4
1000を超え 2000以下	±0.5	±1.2	±3	±6
2000を超え 4000以下	±1	±2	±4	±8



取付寸法図

- ① 一次導体貫通孔
- ② 一次導体絶縁物 (碍子)
- ③ 端子加'
- ④ 取付金具

内訳	端子符号	
	1	2
JR	K0	K1
一般	K	L

型式: CTF-S
 定格: 7500A、10kA (SF-3)
 質量: 約38kg

CTJ00071

日付	2004.06.29	名称
尺度	1 / 6	直流変流器 寸法図
符号	CT	

津田電気計器
株式会社

図番 CTJ00071