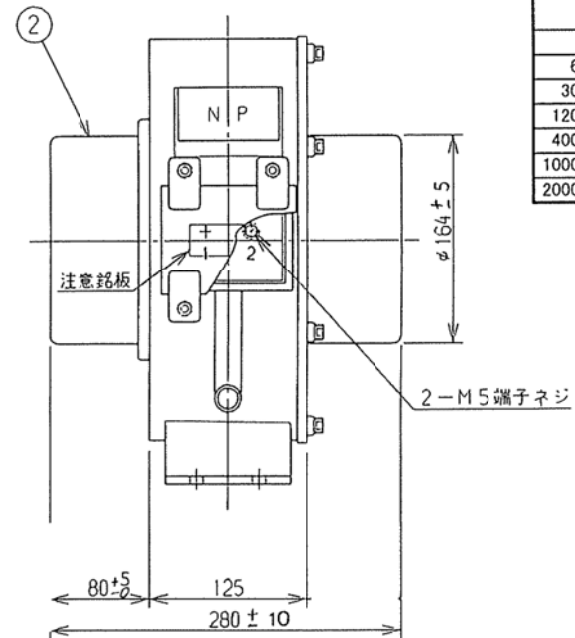


取付寸法図

型式:CTF-S
 定格:4、5kA(SF-2)
 質量:約26kg



	端子符号	
内訳	1	2
JR	k0	k1
一般	K	L

①	一次導体貫通孔
②	一次導体絶縁物(碍子)
③	端子カバー
④	取付金具

基準寸法の区分	公差等級			
	f	m	c	v
	精級	中級	粗級	極粗級
			○	
6以下	±0.05	±0.1	±0.3	±0.5
6を超え 30以下	±0.1	±0.2	±0.5	±1
30を超え 120以下	±0.15	±0.3	±0.8	±1.5
120を超え 400以下	±0.2	±0.5	±1.2	±2.5
400を超え 1000以下	±0.3	±0.8	±2	±4
1000を超え 2000以下	±0.5	±1.2	±3	±6
2000を超え 4000以下	±1	±2	±4	±8

図番
CTJ00092 A

日付 2004.11.25
 尺度 1 / 6
 符号 CT

名称
 直流変流器 寸法図

津田電気計器
 株式会社

図番
 CTJ00092 A

単位: mm