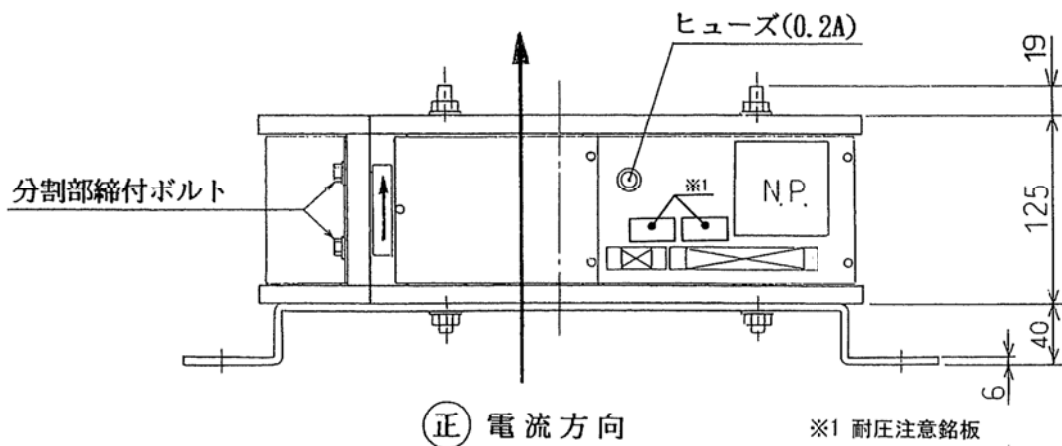
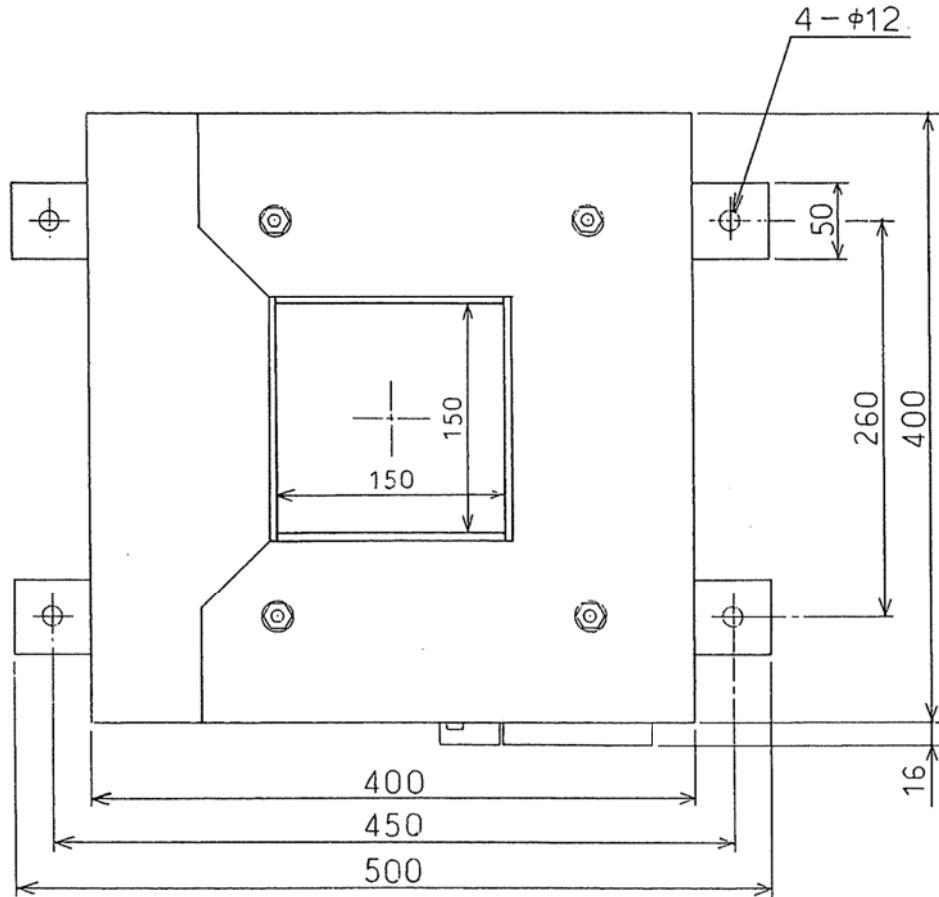



基準寸法の区分		公差等級			
		f	m	c	v
		精級	中級	粗級	極粗級
	6以下	±0.05	±0.1	±0.3	±0.5
6を超え	30以下	±0.1	±0.2	±0.5	±1
30を超え	120以下	±0.15	±0.3	±0.8	±1.5
120を超え	400以下	±0.2	±0.5	±1.2	±2.5
400を超え	1000以下	±0.3	±0.8	±2	±4
1000を超え	2000以下	±0.5	±1.2	±3	±6
2000を超え	4000以下	±1	±2	±4	±8



型式: HF-10C, 20C(1) 質量: 15.0kg
 HF-10D, 20D(1)

T+ T- X Y ZG G I+ I- V+ V-
端子配列図 (10-M4端子)

日付 2003.02.17 名称
 尺度 1 / 5 電流検出器 寸法図
 符号 HCT

 **津田電気計器株式会社**
 図番 **HTJ00002B**

単位: mm