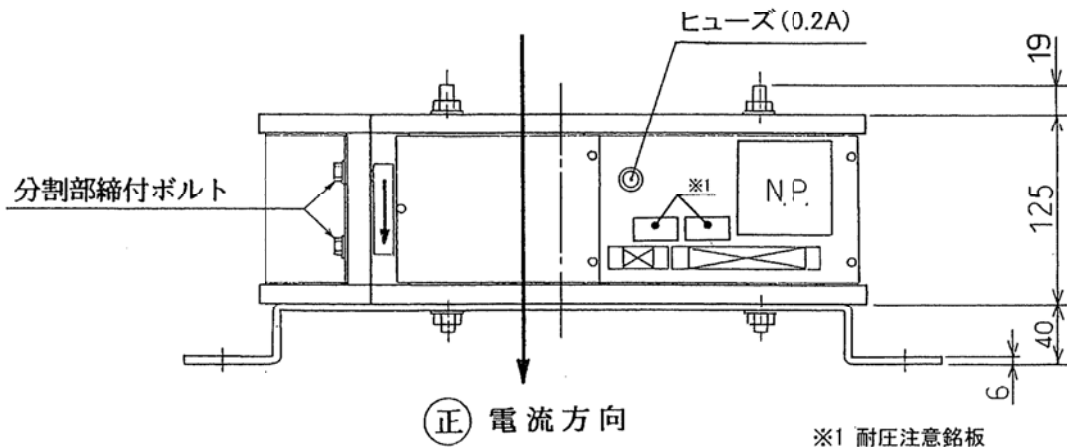
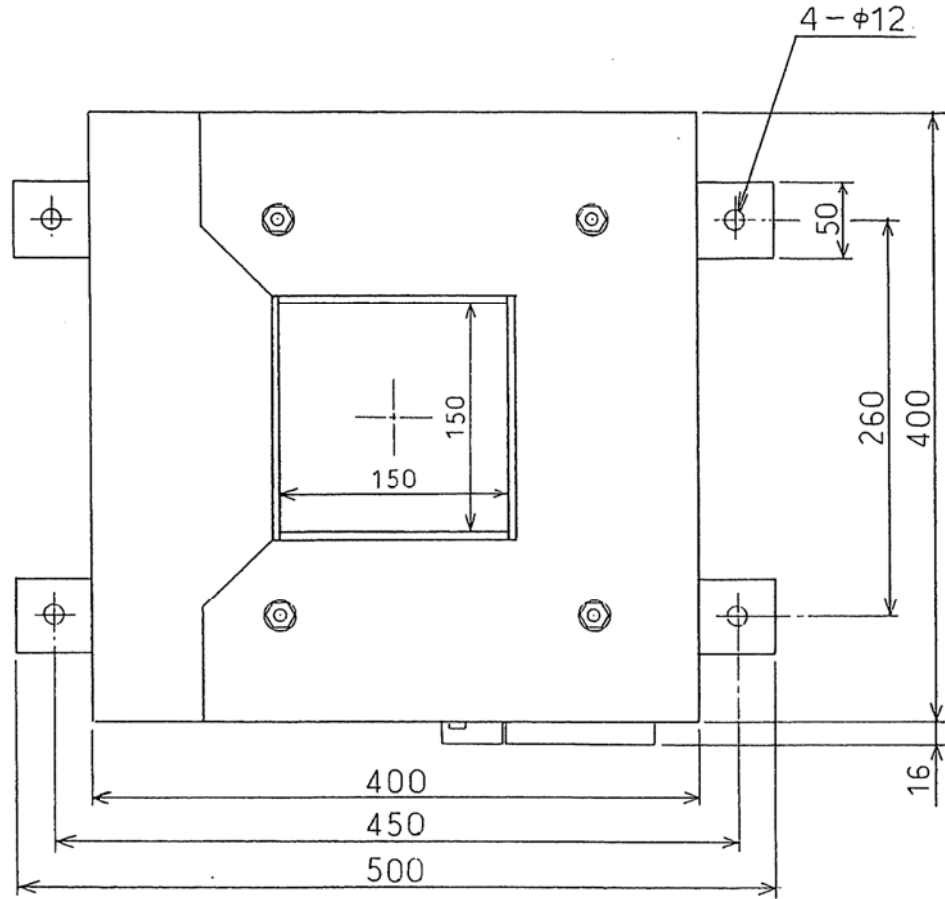


基準寸法の区分		公差等級			
		f	m	c	v
		精級	中級	粗級	極粗級
	6以下	±0.05	±0.1	±0.3	±0.5
6を超え	30以下	±0.1	±0.2	±0.5	±1
30を超え	120以下	±0.15	±0.3	±0.8	±1.5
120を超え	400以下	±0.2	±0.5	±1.2	±2.5
400を超え	1000以下	±0.3	±0.8	±2	±4
1000を超え	2000以下	±0.5	±1.2	±3	±6
2000を超え	4000以下	±1	±2	±4	±8

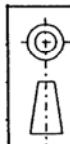


型式: HF-10C, 20C(1) 質量: 15.0kg
 HF-10D, 20D(1)

T+ | T- X | Y | ZG | G | I+ | I- | V+ | V-

端子配列図 (10-M 4端子)

日付	2003.02.17	名称
尺度	1 / 5	電流検出器 寸法図
符号	HCT	



津田電気計器
株式会社

図番

HTJ00003 B

単位: mm