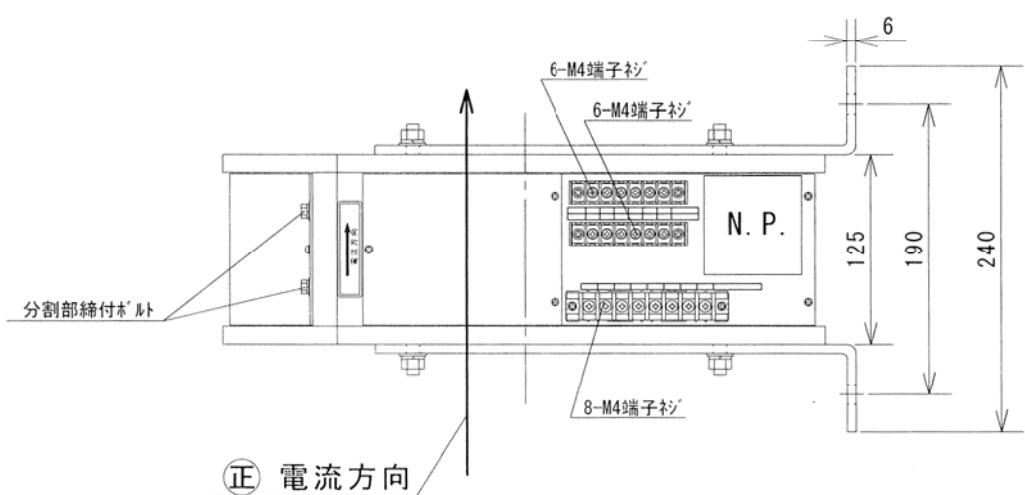
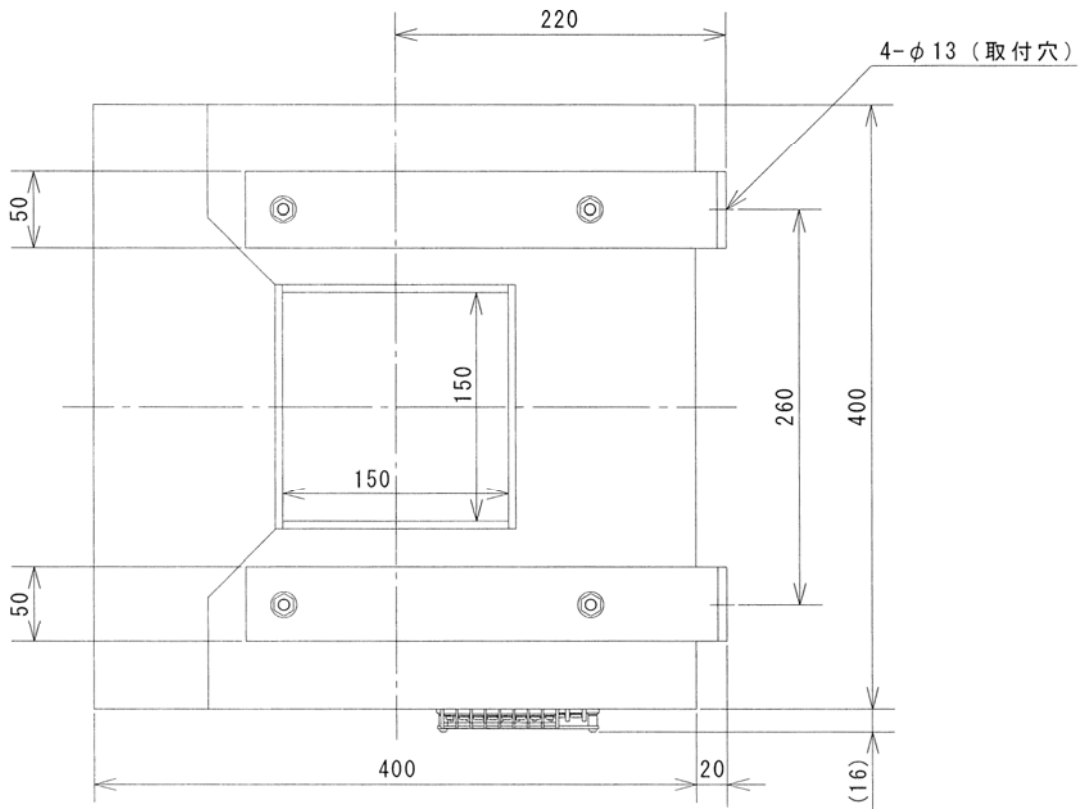


| 基準寸法の区分 | | 公差等級 | | | |
|---------|--------|-------|------|------|------|
| | | f | m | c | v |
| | | 精級 | 中級 | 粗級 | 極粗級 |
| | 6以下 | ±0.05 | ±0.1 | ±0.3 | ±0.5 |
| 6を超え | 30以下 | ±0.1 | ±0.2 | ±0.5 | ±1 |
| 30を超え | 120以下 | ±0.15 | ±0.3 | ±0.8 | ±1.5 |
| 120を超え | 400以下 | ±0.2 | ±0.5 | ±1.2 | ±2.5 |
| 400を超え | 1000以下 | ±0.3 | ±0.8 | ±2 | ±4 |
| 1000を超え | 2000以下 | ±0.5 | ±1.2 | ±3 | ±6 |
| 2000を超え | 4000以下 | ±1 | ±2 | ±4 | ±8 |



型式 : DHT-1DS

| | | | | | | |
|-----|----|----|----|----|----|-----------|
| | A1 | B1 | C1 | | | 電源用入力 |
| 試験用 | T+ | T- | V+ | V- | I+ | I- |
| | | | | | | 計測用出力 |
| K1 | L1 | | +1 | -1 | | 故障選択装置用出力 |

端子配列図

| | | |
|----|------------|-----------|
| 日付 | 2012.03.02 | 名称 |
| 尺度 | 1/5 | 電流検出器 寸法図 |
| 符号 | HCT | |



津田電気計器
株式会社

図番 HTJ00551

単位 : mm