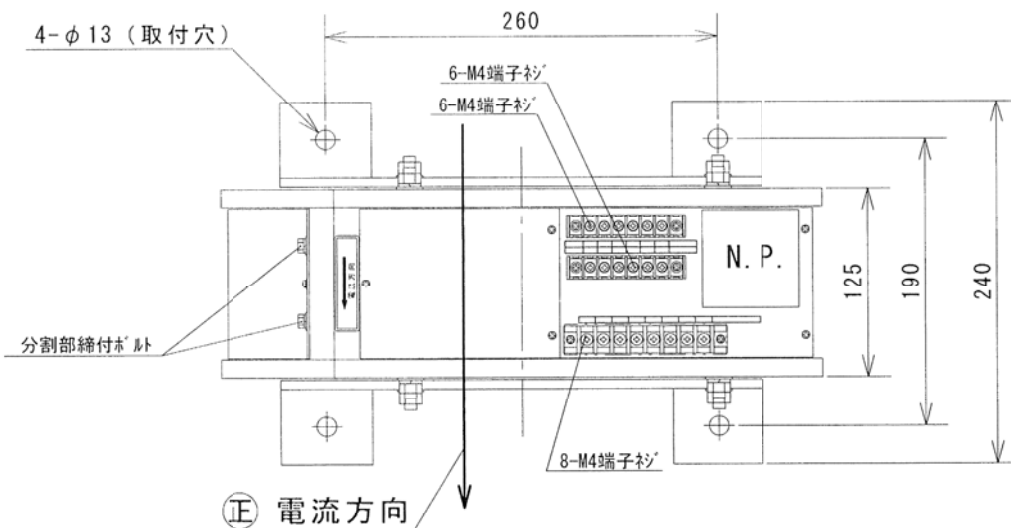
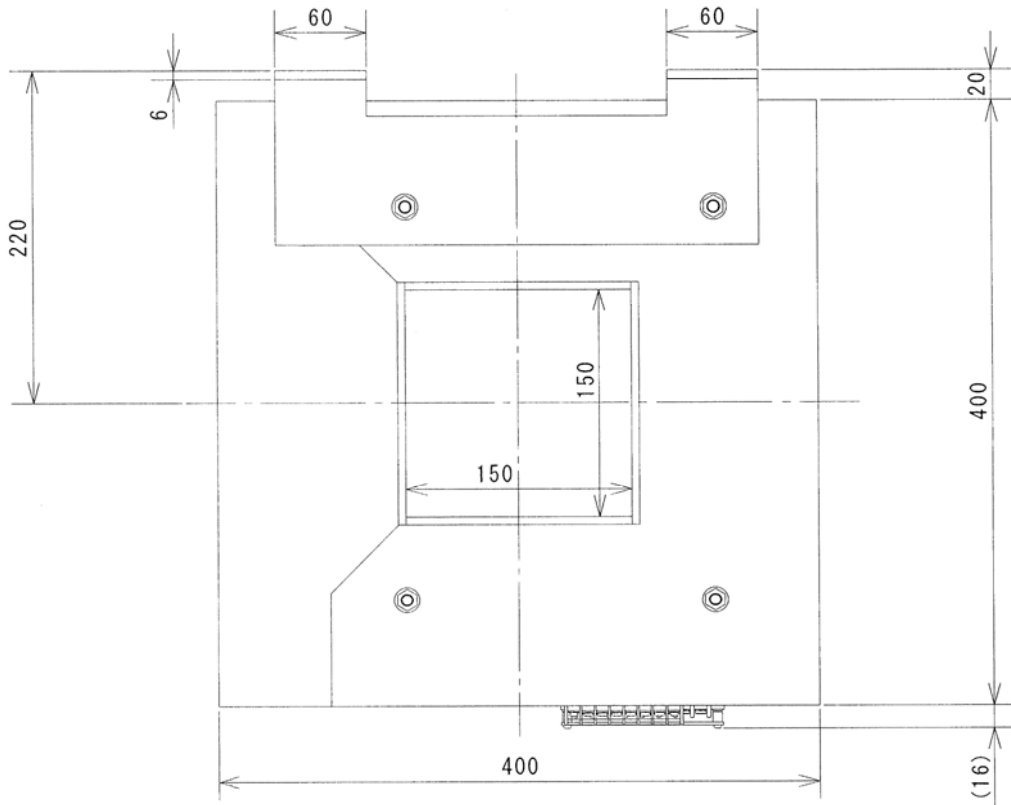


基準寸法の区分		公差等級			
		f	m	c	v
		精級	中級	粗級	極粗級
	6以下	±0.05	±0.1	±0.3	±0.5
6を超え	30以下	±0.1	±0.2	±0.5	±1
30を超え	120以下	±0.15	±0.3	±0.8	±1.5
120を超え	400以下	±0.2	±0.5	±1.2	±2.5
400を超え	1000以下	±0.3	±0.8	±2	±4
1000を超え	2000以下	±0.5	±1.2	±3	±6
2000を超え	4000以下	±1	±2	±4	±8



	A1	B1	C1	A2	B2	C2	電源用入力
試験用	T+	T-	V+	V-	I+	I-	計測用出力

K1	L1	K2	L2	+1	-1	+2	-2	故障選択装置用出力
----	----	----	----	----	----	----	----	-----------

端子配列図

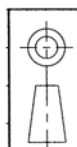
型式：DHT-1D

日付 2012.03.02 名称

尺度 1/5

符号 HCT

電流検出器 寸法図



津田電気計器
株式会社

図番

HTJ00542

単位：mm