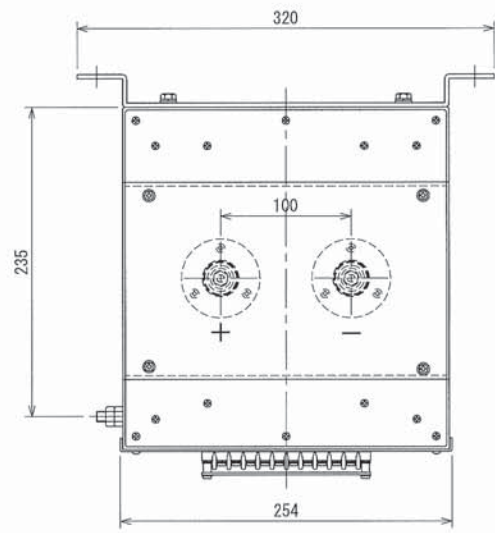
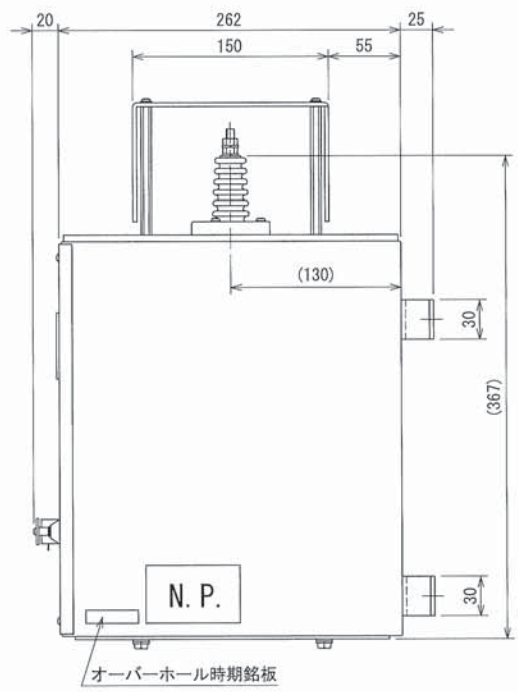
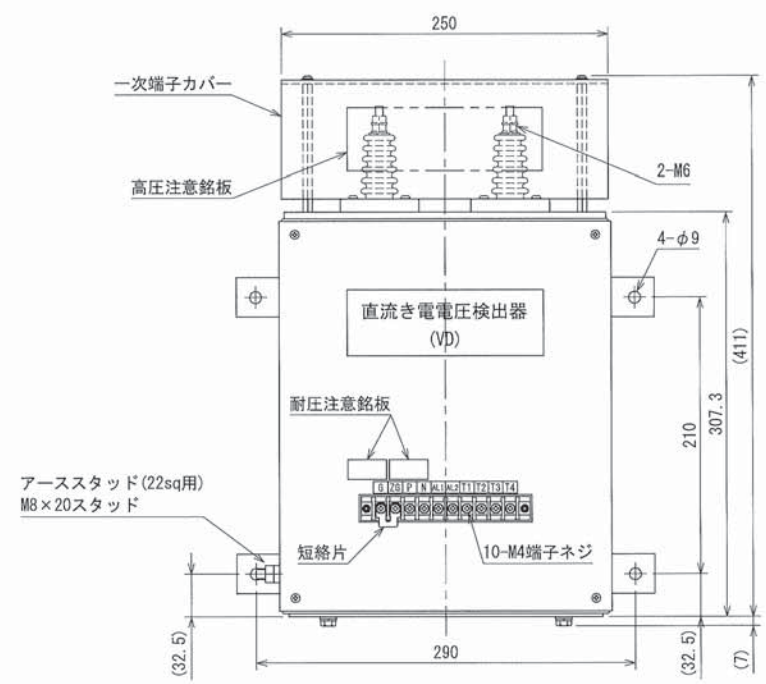


基準寸法の区分	公差等級				
	f	m	c	v	
	精級	中級	粗級	極粗級	
	6以下	±0.05	±0.1	±0.3	±0.5
6を超え	30以下	±0.1	±0.2	±0.5	±1
30を超え	120以下	±0.15	±0.3	±0.8	±1.5
120を超え	400以下	±0.2	±0.5	±1.2	±2.5
400を超え	1000以下	±0.3	±0.8	±2	±4
1000を超え	2000以下	±0.5	±1.2	±3	±6
2000を超え	4000以下	±1	±2	±4	±8



G ZG P N AL1 AL2 T1 T2 T3 T4

端子配列図



型式：YFV-10
質量：約10kg

日付 2021.03.16
尺度 (NTS) / -
符号

名称 直流き電電圧検出器 (VD) 寸法図



津田電気計器 株式会社

100kΩ内蔵型 壁取付時

図番 YPJ00094