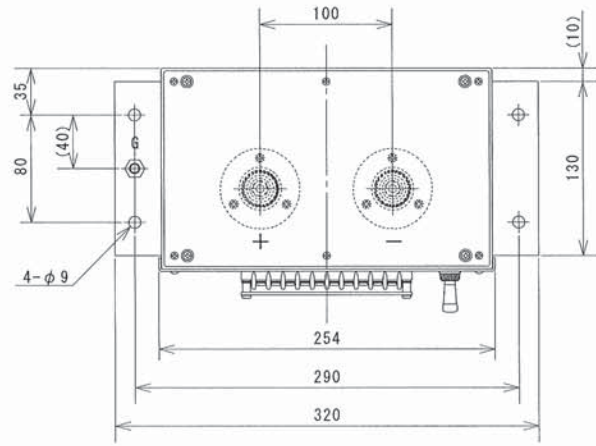
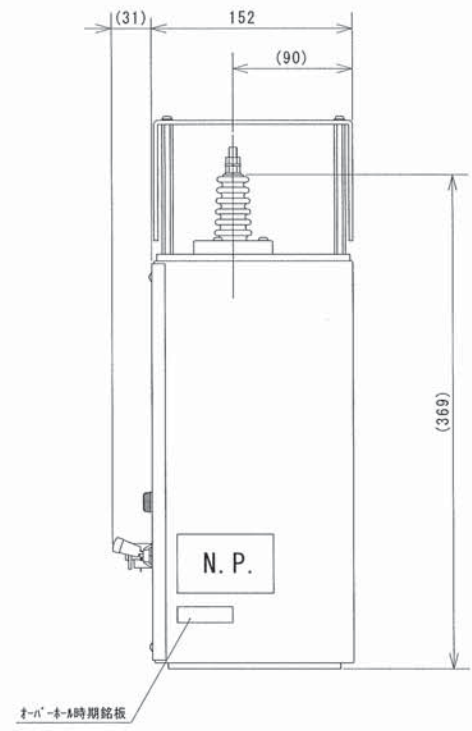
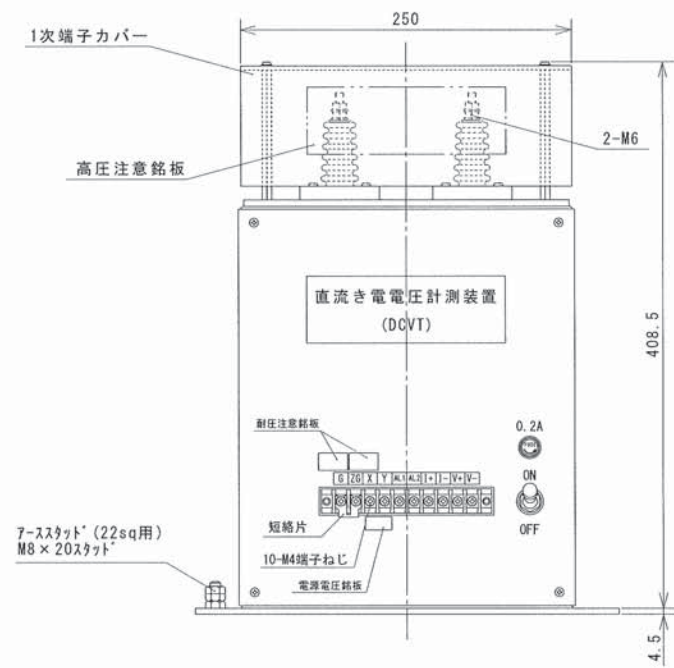


基準寸法の区分	公差等級				
	f	m	c	v	
	精級	中級	粗級	極粗級	
	6以下	±0.05	±0.1	±0.3	±0.5
6を超え	30以下	±0.1	±0.2	±0.5	±1
30を超え	120以下	±0.15	±0.3	±0.8	±1.5
120を超え	400以下	±0.2	±0.5	±1.2	±2.5
400を超え	1000以下	±0.3	±0.8	±2	±4
1000を超え	2000以下	±0.5	±1.2	±3	±6
2000を超え	4000以下	±1	±2	±4	±8



G ZG X Y AL1 AL2 I+ I- V+ V-

端子配列図



型式：PTMF-2
質量：約7.0kg

日付	2009.06.22
尺度	1/4
符号	

名称
直流き電電圧計測装置 (DCVT)
寸法図



津田電気計器
株式会社

図番
PTJ00125C

単位：mm