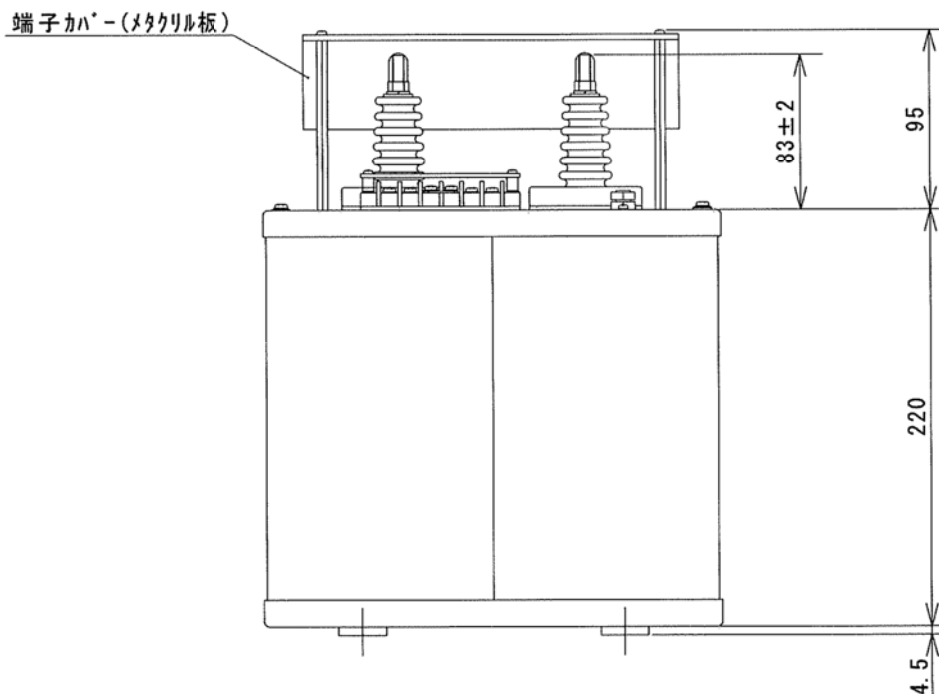
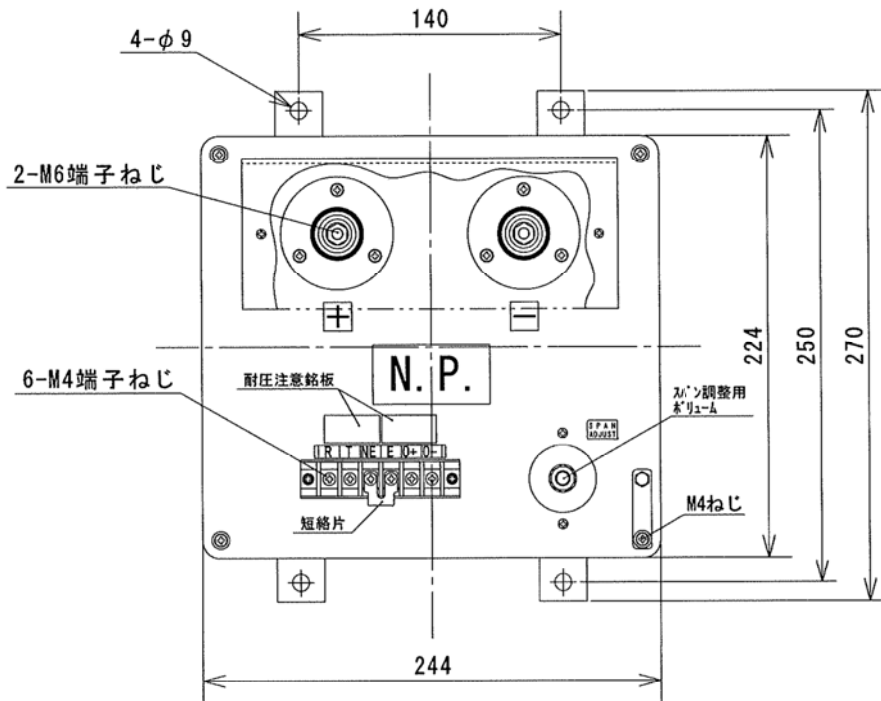


基準寸法の区分		公差等級			
		f 精級	m 中級	c 粗級	v 極粗級
				○	
	6以下	±0.05	±0.1	±0.3	±0.5
6を超え	30以下	±0.1	±0.2	±0.5	±1
30を超え	120以下	±0.15	±0.3	±0.8	±1.5
120を超え	400以下	±0.2	±0.5	±1.2	±2.5
400を超え	1000以下	±0.3	±0.8	±2	±4
1000を超え	2000以下	±0.5	±1.2	±3	±6
2000を超え	4000以下	±1	±2	±4	±8



型式：IN型  
質量：約9.0kg

日付 2002.02.17  
尺度 1/4  
符号 IS

名称  
アイソレータ  
寸法図



津田電気計器  
株式会社

図番 ISJ00004E

単位：mm