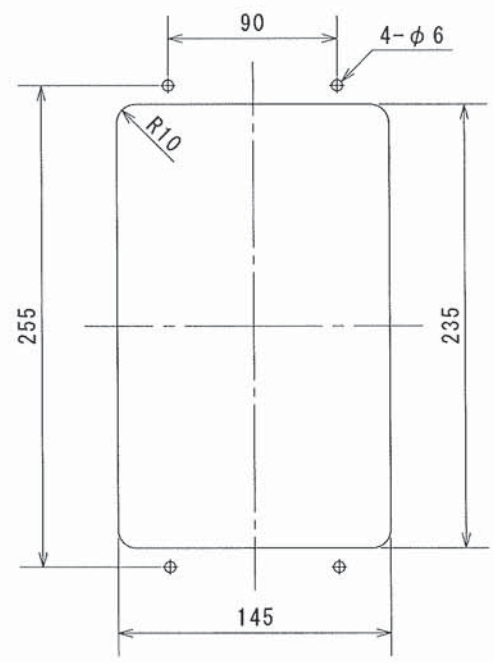
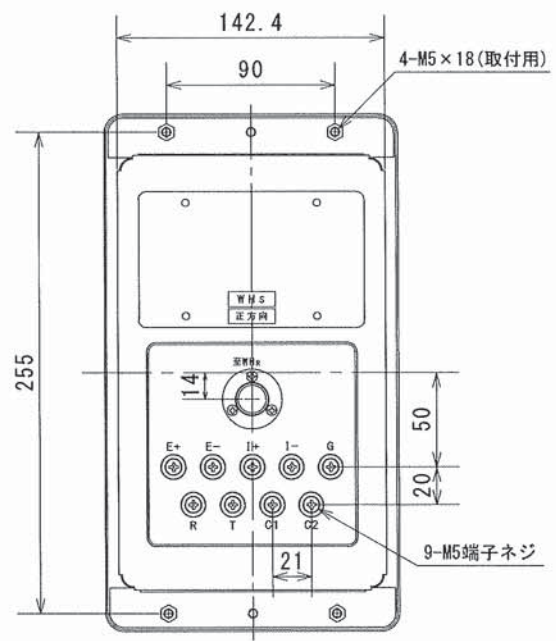
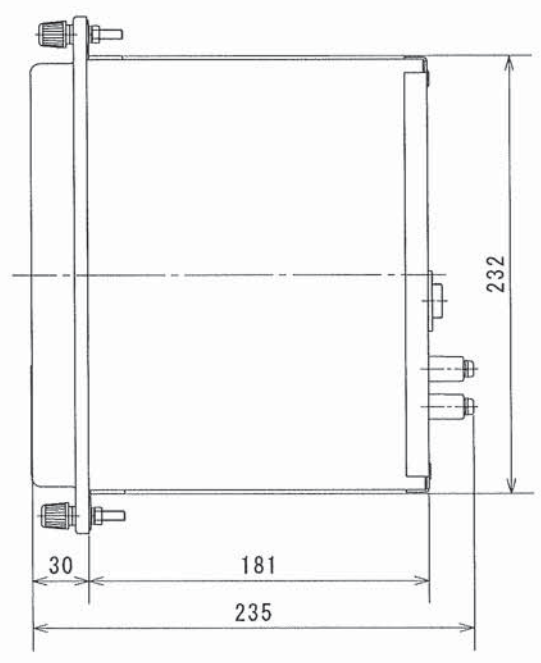
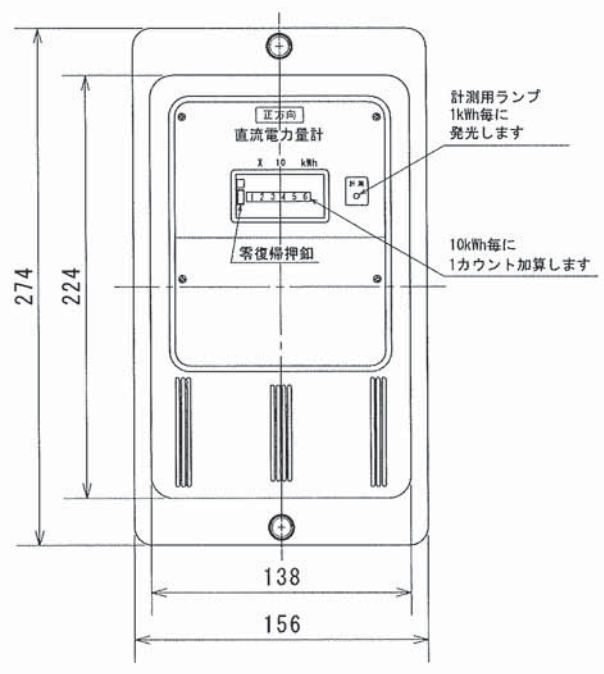


基準寸法の区分		公差等級			
		f	m	c	v
		精級	中級	粗級	極粗級
	6以下	±0.05	±0.1	±0.3	±0.5
6を超え	30以下	±0.1	±0.2	±0.5	±1
30を超え	120以下	±0.15	±0.3	±0.8	±1.5
120を超え	400以下	±0.2	±0.5	±1.2	±2.5
400を超え	1000以下	±0.3	±0.8	±2	±4
1000を超え	2000以下	±0.5	±1.2	±3	±6
2000を超え	4000以下	±1	±2	±4	±8

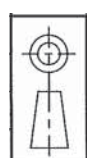


裏面図

パネルカット

型式 : EW-3E、EW-3ES
 WHs : 正方向または力行
 質量 : 約4.5kg
 乗率 : ×10kWh

日付	2003.05.15	名称
尺度	1 / 4	直流電力量計 寸法図
符号	WHs	



津田電気計器
株式会社

図番 WHJ00002C

単位 : mm