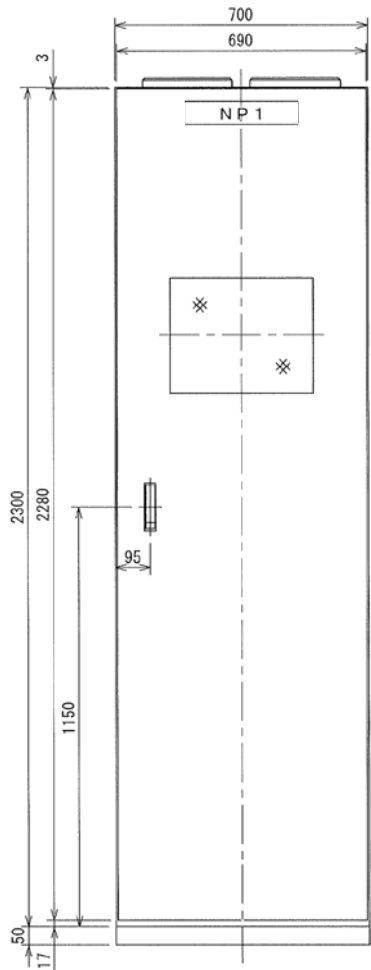
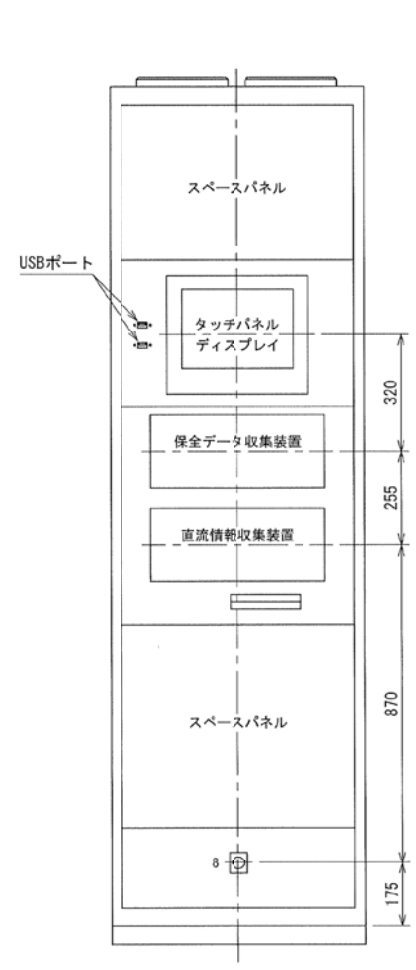


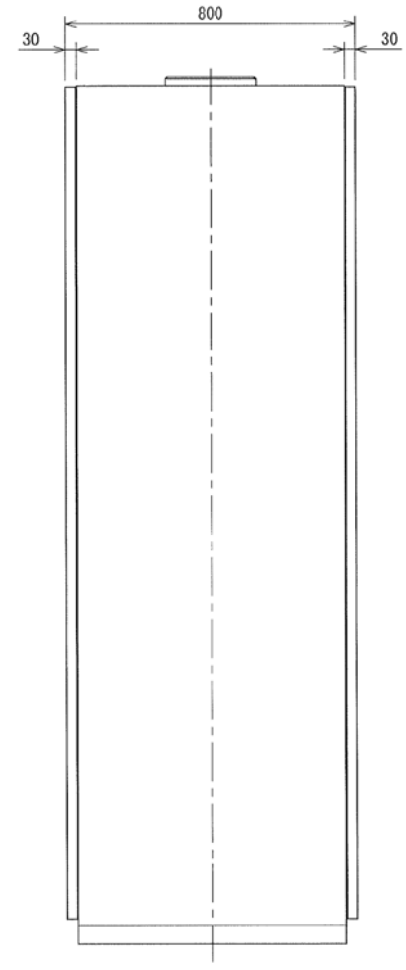
基準寸法の区分	公差等級				
	f	m	c	v	
	精級	中級	粗級	極粗級	
	6以下	±0.05	±0.1	±0.3	±0.5
6を超え	30以下	±0.1	±0.2	±0.5	±1
30を超え	120以下	±0.15	±0.3	±0.8	±1.5
120を超え	400以下	±0.2	±0.5	±1.2	±2.5
400を超え	1000以下	±0.3	±0.8	±2	±4
1000を超え	2000以下	±0.5	±1.2	±3	±6
2000を超え	4000以下	±1	±2	±4	±8



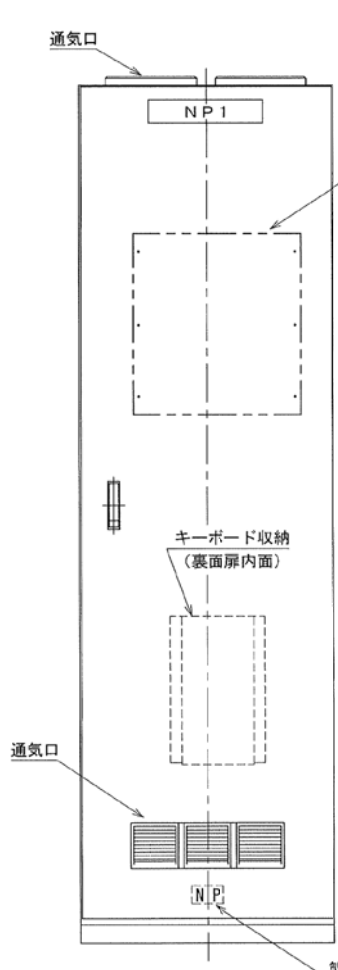
正面図



正面図 (扉省く)



右側面図

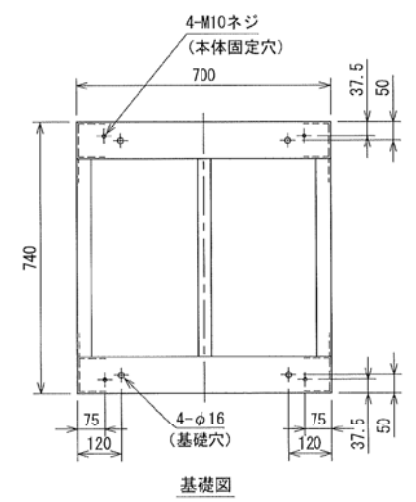


裏面図

既設のACT, APT, サーキットプロテクタ
取付板が取付く構造とします。

銘板記入文字

NP. NO	記入文字	寸法 (mm)
NP1	計測盤	63 × 315 × 3



基礎図

製造者銘板 (裏面扉内面)

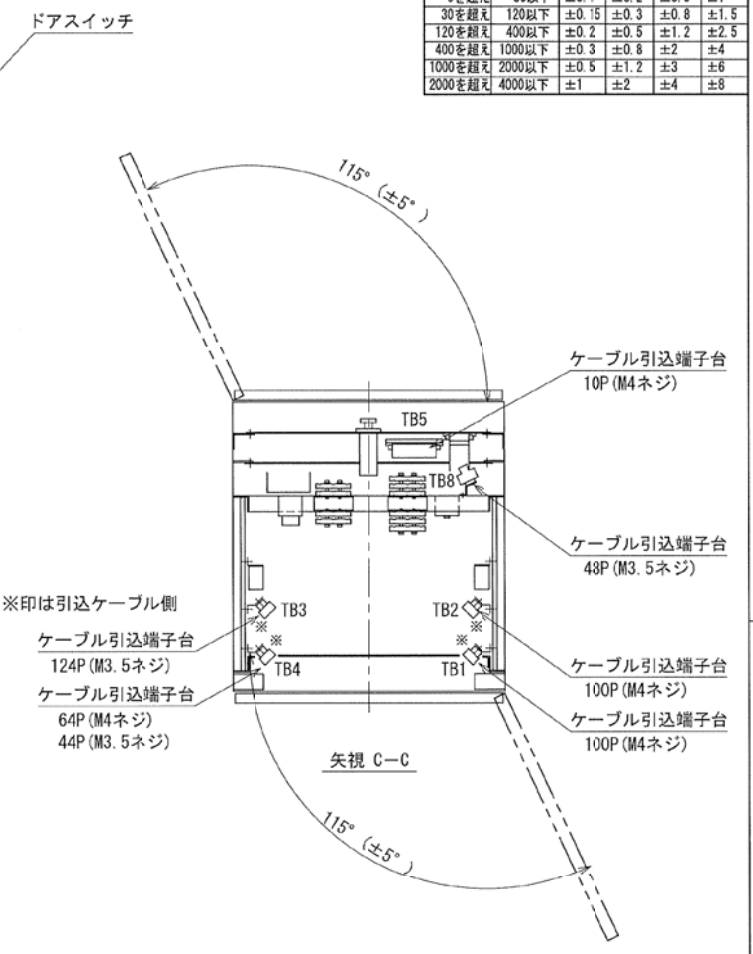
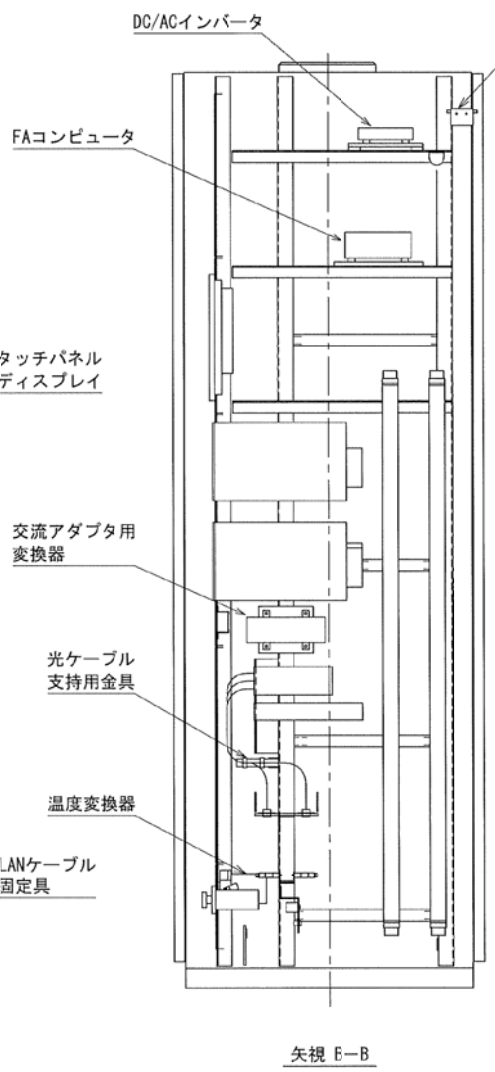
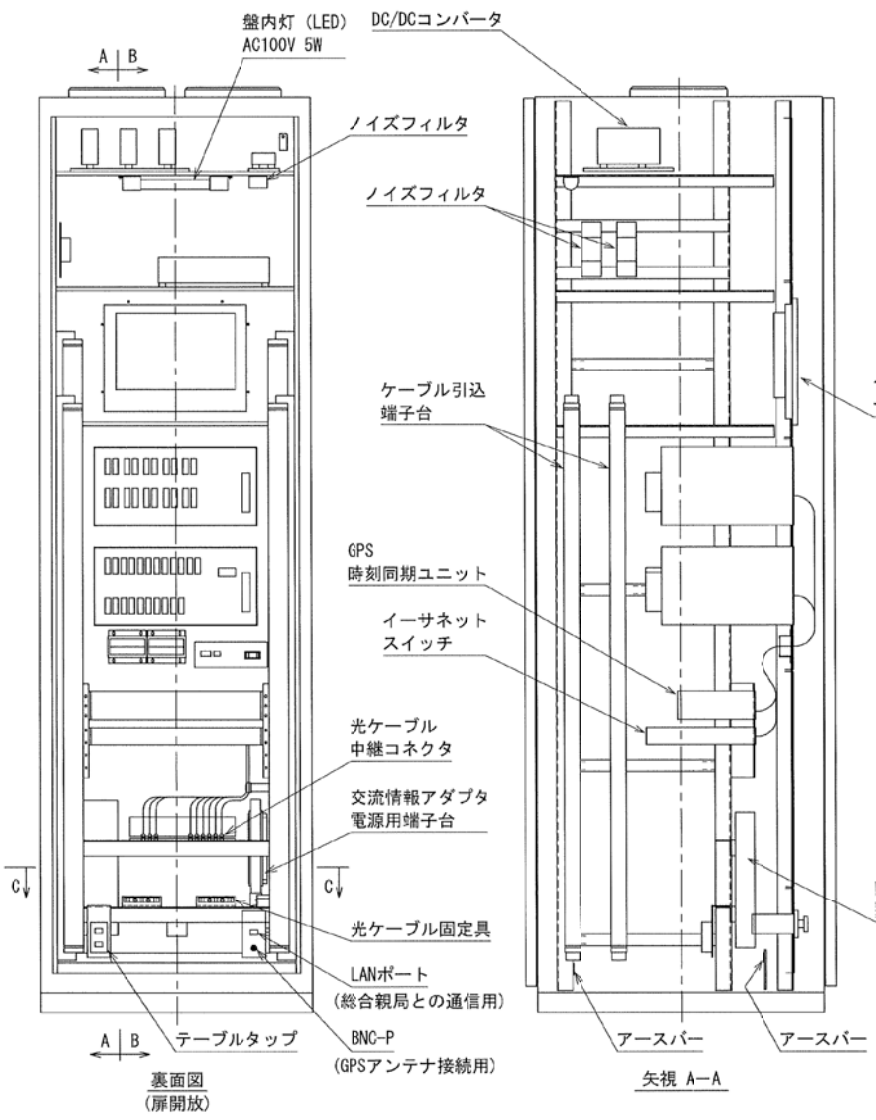
日付	2019.05.20	名称	MICS (保安情報収集システム)
尺度	NTS / -		計測盤 寸法図
符号			



津田電気計器
株式会社

図番 MIJ00260-1

基準寸法の区分	公差等級				
	f	m	c	v	
	精級	中級	粗級	極粗級	
	6以下	±0.05	±0.1	±0.3	±0.5
6を越え	30以下	±0.1	±0.2	±0.5	±1
30を越え	120以下	±0.15	±0.3	±0.8	±1.5
120を越え	400以下	±0.2	±0.5	±1.2	±2.5
400を越え	1000以下	±0.3	±0.8	±2	±4
1000を越え	2000以下	±0.5	±1.2	±3	±6
2000を越え	4000以下	±1	±2	±4	±8



津田電気計器
株式会社

日付 2019.05.20 名称 MICS (保全情報収集システム) 計測盤 寸法図
 尺度 1/20 符号

図番 MIJ00260-2

単位: mm