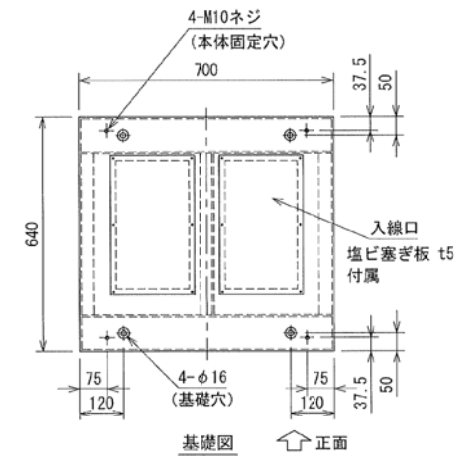
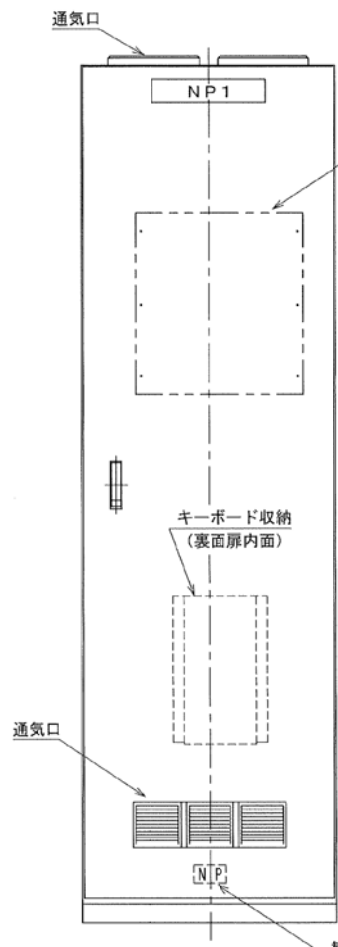
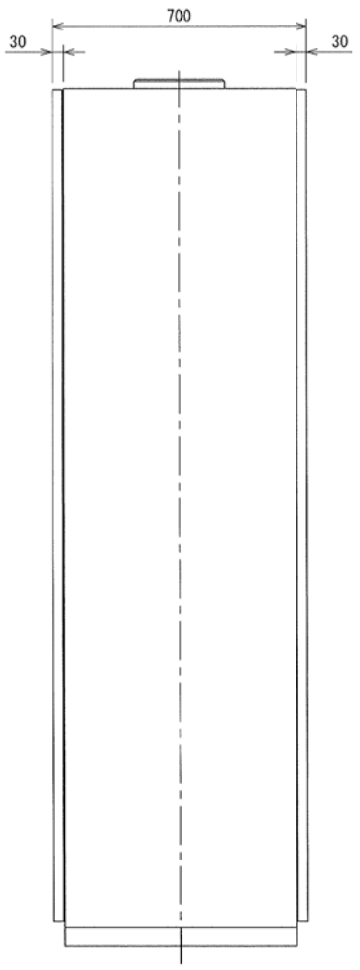
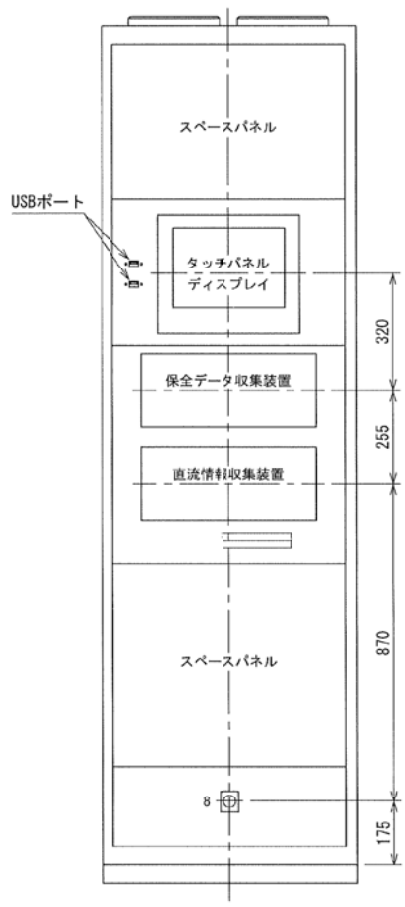
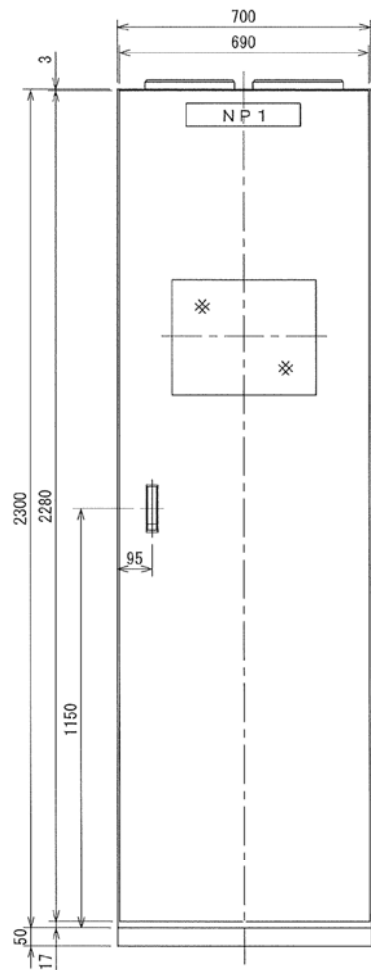


基準寸法の区分	公差等級				
	f	m	c	v	
	精級	中級	粗級	極粗級	
			○		
	6以下	±0.05	±0.1	±0.3	±0.5
6を超え	30以下	±0.1	±0.2	±0.5	±1
30を超え	120以下	±0.15	±0.3	±0.8	±1.5
120を超え	400以下	±0.2	±0.5	±1.2	±2.5
400を超え	1000以下	±0.3	±0.8	±2	±4
1000を超え	2000以下	±0.5	±1.2	±3	±6
2000を超え	4000以下	±1	±2	±4	±8



既設のACT, APT, サーキットプロテクタ
取付板が取付く構造とします。

銘板記入文字

NP. NO	記入文字	寸法 (mm)
NP1	MICS計測盤	63×315×3

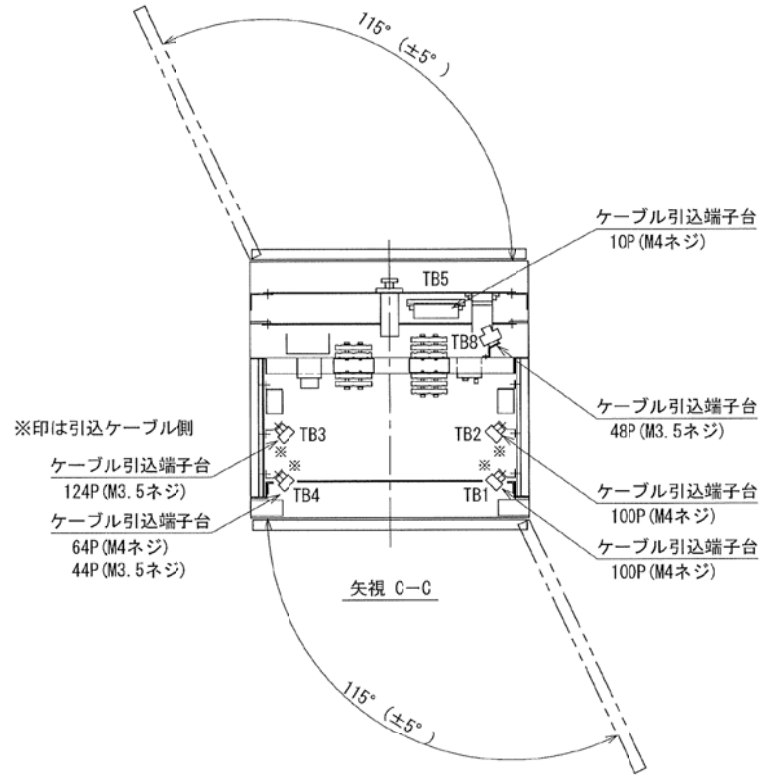
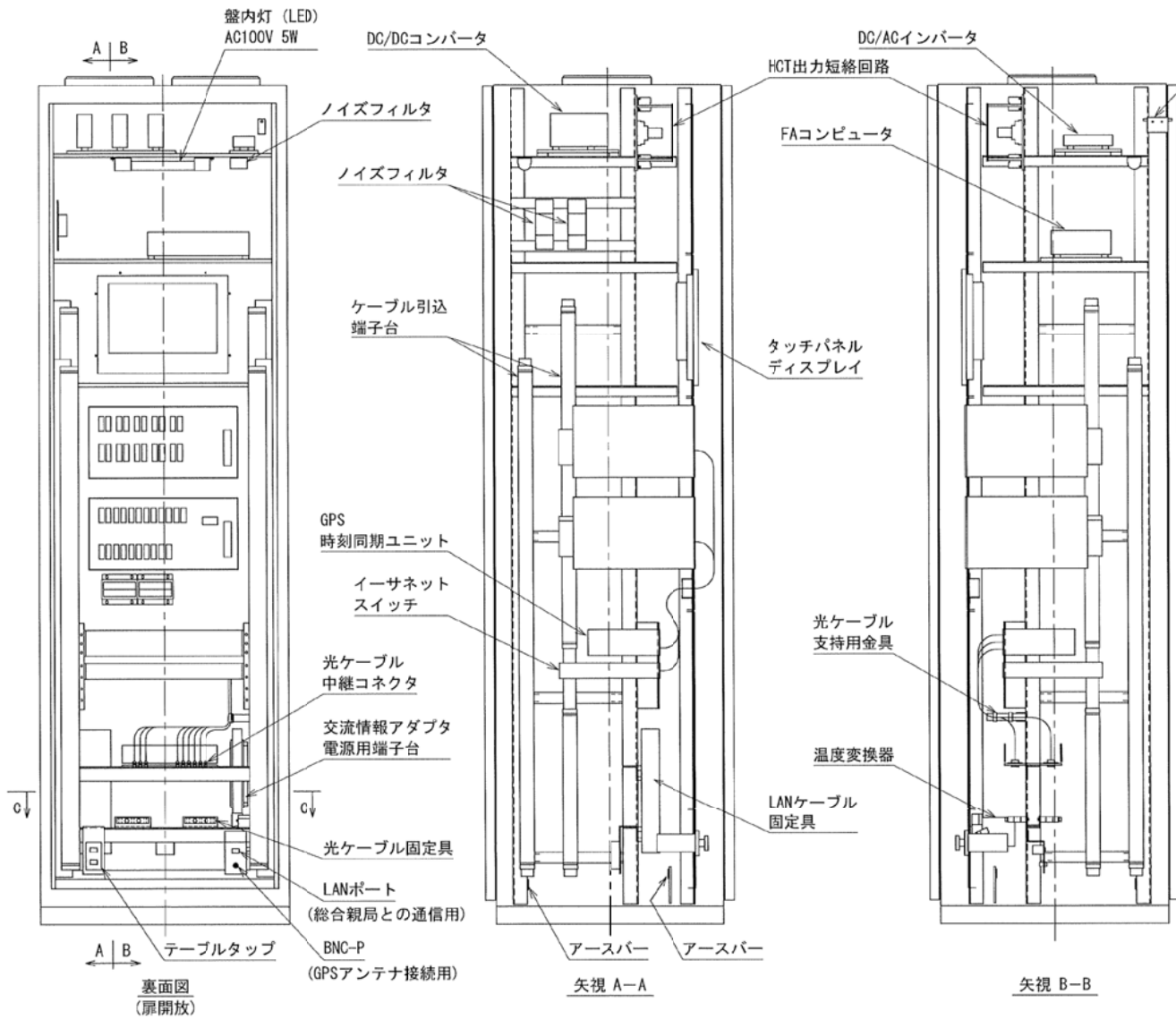
日付	2020.06.12	名称	MICS (保全情報収集システム) 計測盤 寸法図
尺度	NTS/-		
符号			

津田電気計器
株式会社

図番 MIJ00307-1A

単位: mm

基準寸法の区分	公差等級			
	m		v	
	精級	中級	粗級	極粗級
			○	
6以下	±0.05	±0.1	±0.3	±0.5
6を超え 30以下	±0.1	±0.2	±0.5	±1
30を超え 120以下	±0.15	±0.3	±0.8	±1.5
120を超え 400以下	±0.2	±0.5	±1.2	±2.5
400を超え 1000以下	±0.3	±0.8	±2	±4
1000を超え 2000以下	±0.5	±1.2	±3	±6
2000を超え 4000以下	±1	±2	±4	±8



日付 2020.06.12 名称 MICS (保全情報収集システム) 計測盤寸法図

尺度 (NTS) / : 図番 MIJ00307-2A

符号

津田電気計器 株式会社