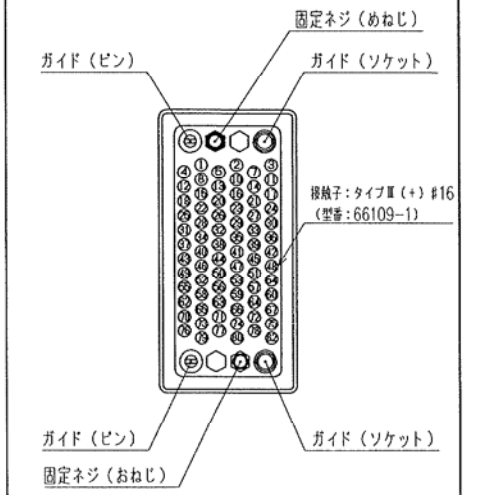
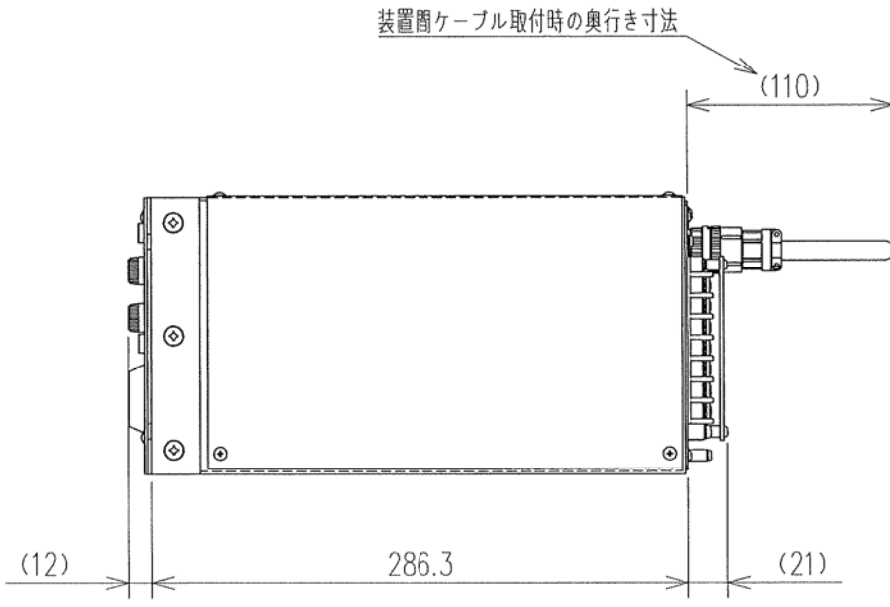
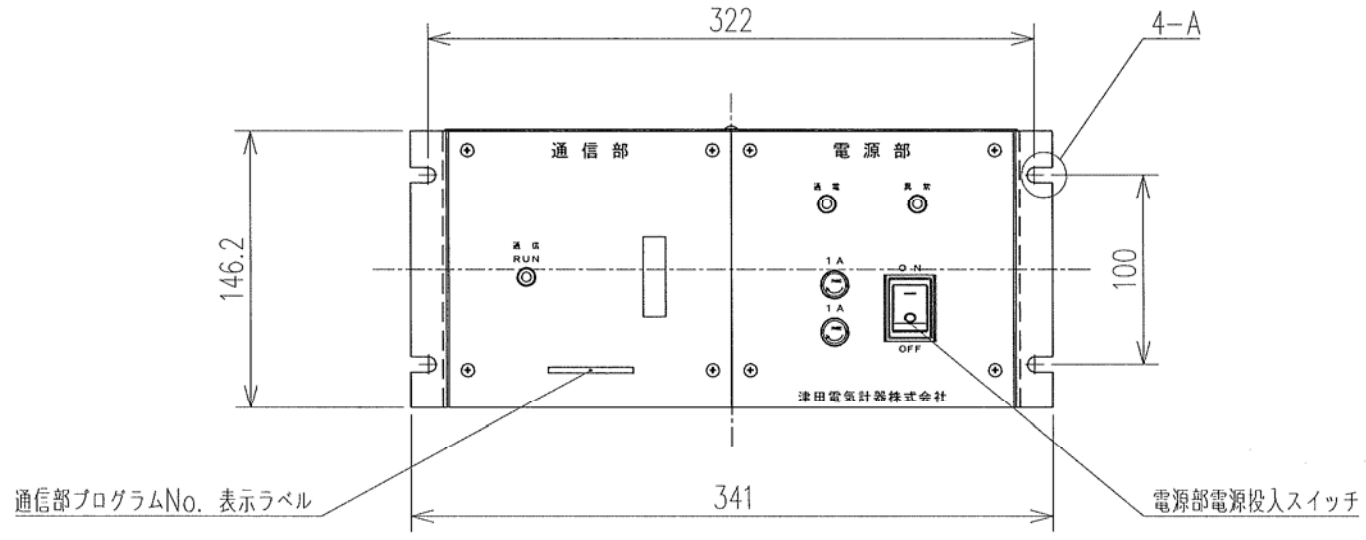
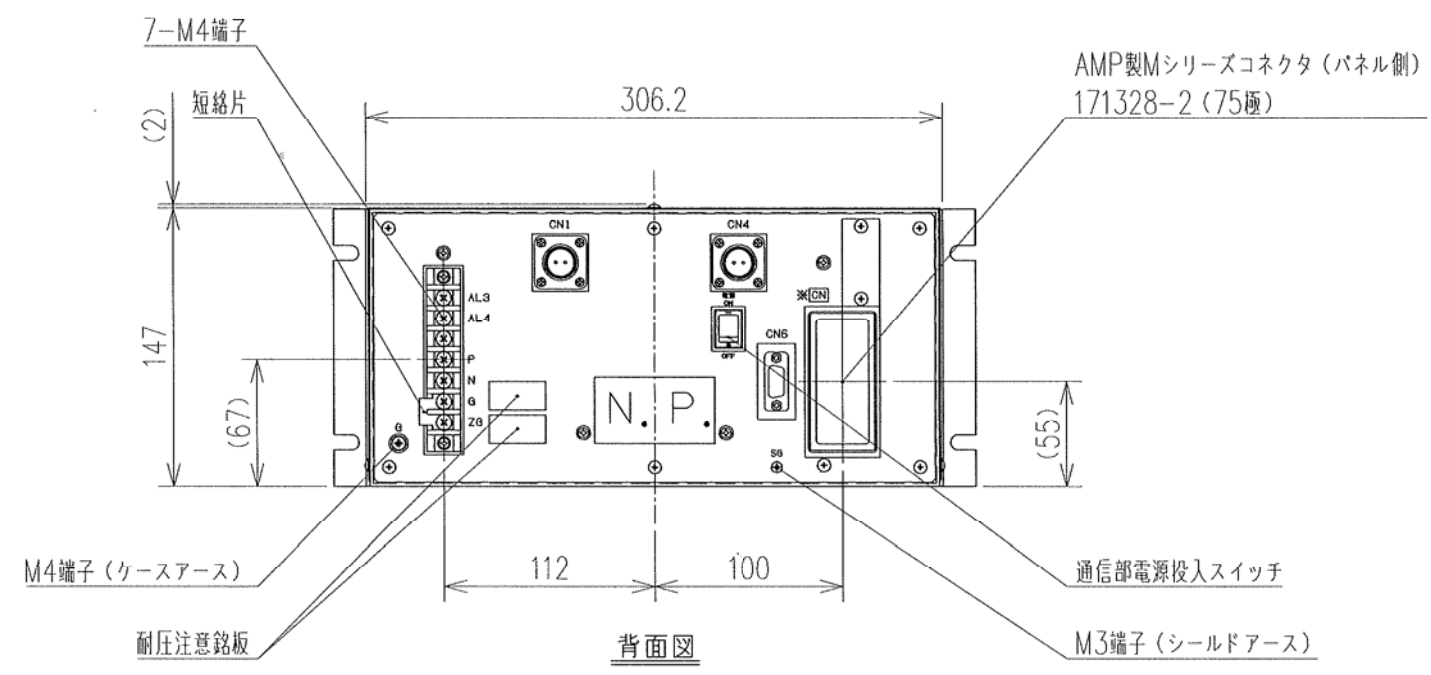


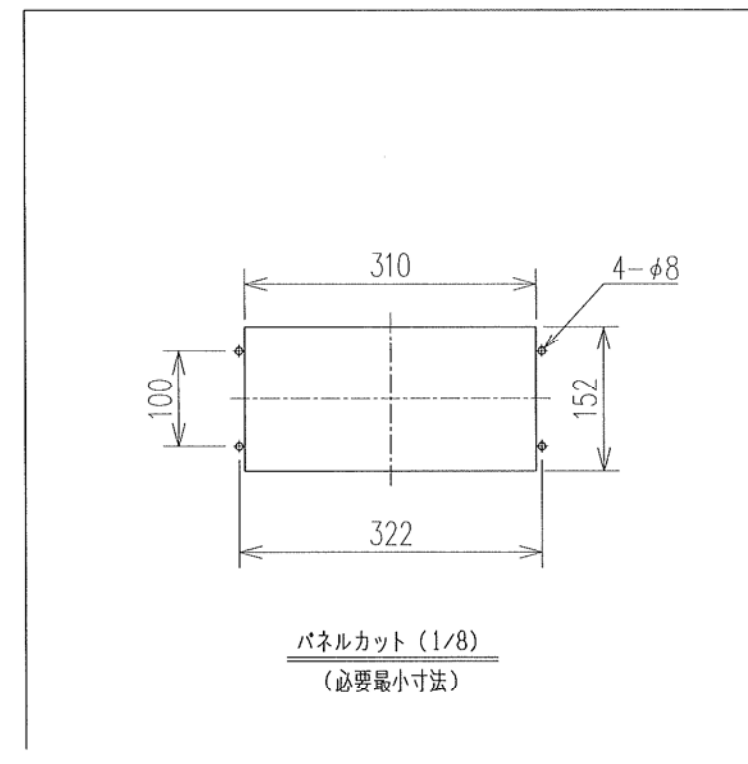
基準寸法の区分	公差等級				
	f	m	c	v	
	精級	中級	粗級	極粗級	
	6以下	±0.05	±0.1	±0.3	±0.5
6を超え	30以下	±0.1	±0.2	±0.5	±1
30を超え	120以下	±0.15	±0.3	±0.8	±1.5
120を超え	400以下	±0.2	±0.5	±1.2	±2.5
400を超え	1000以下	±0.3	±0.8	±2	±4
1000を超え	2000以下	±0.5	±1.2	±3	±6
2000を超え	4000以下	±1	±2	±4	±8



AMP製Mシリーズコネクタ詳細図 (パネル側)



背面図



パネルカット (1/8)
(必要最小寸法)

A詳細図 (1/1)

型式: MDE-12-P, MDE-12L-P
質量: 約8kg

※: 枠付き端子符号は外部接続されるコネクタを示す。

日付	2013. 11. 13	名称
尺度	1/4, (1/1, 1/8)	
符号	LD	

情報計測装置 寸法図

津田電気計器
株式会社

電源部・通信部
図番 MMJ00275

単位: mm