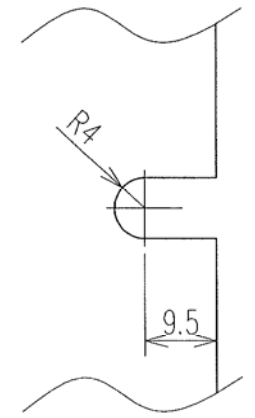
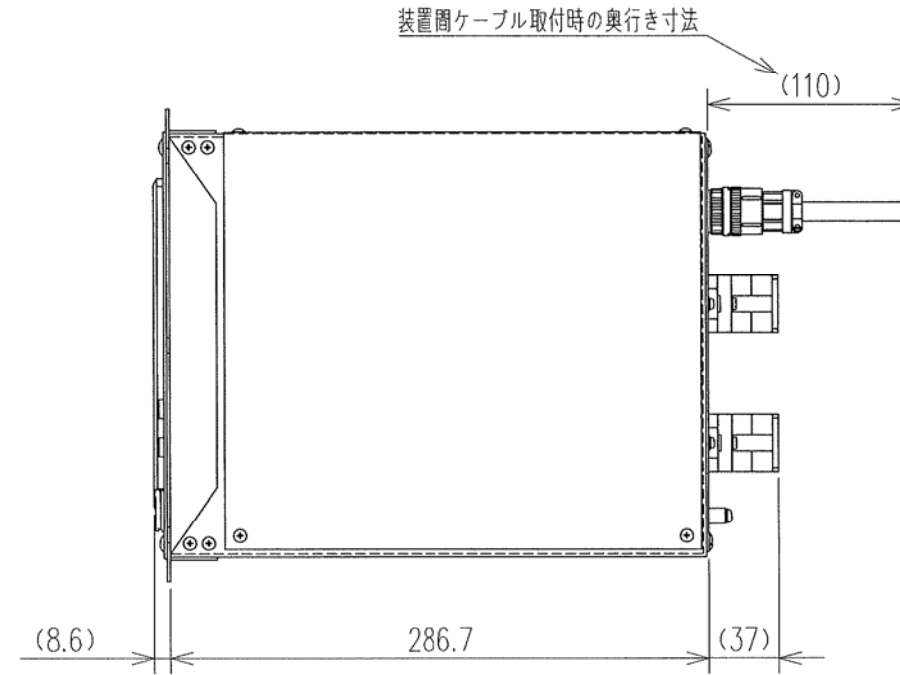
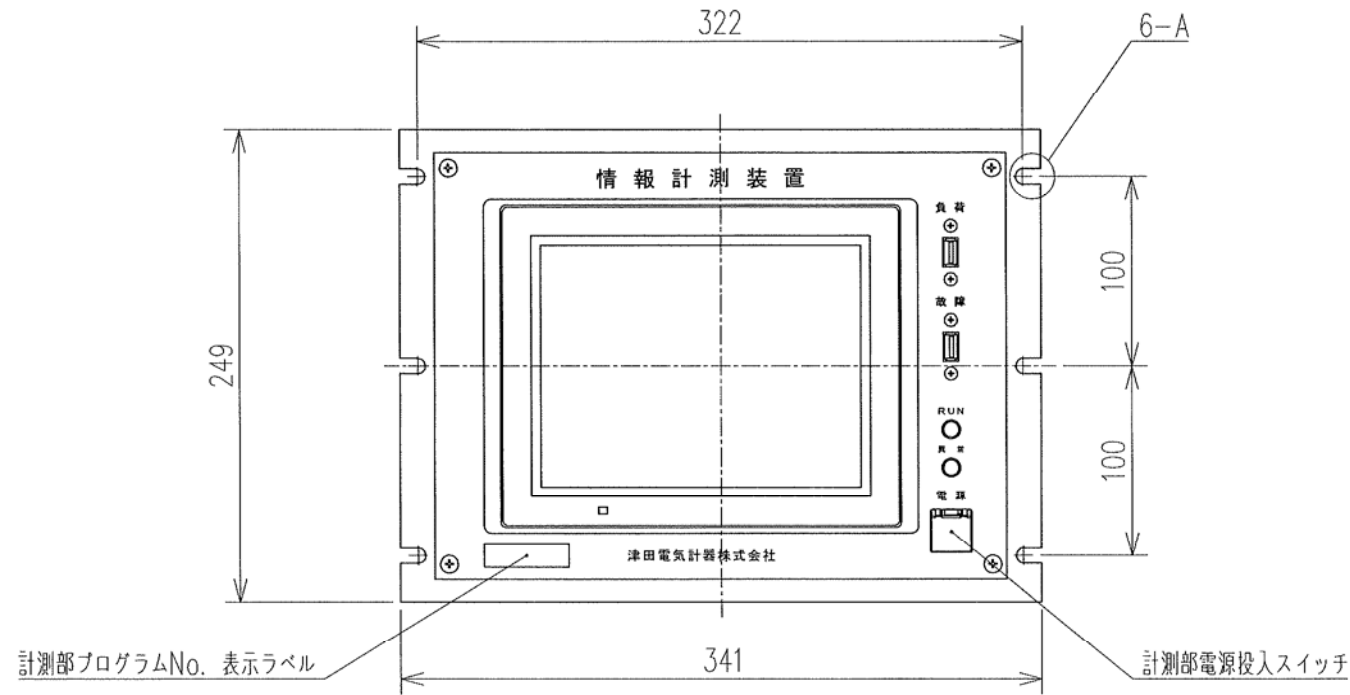
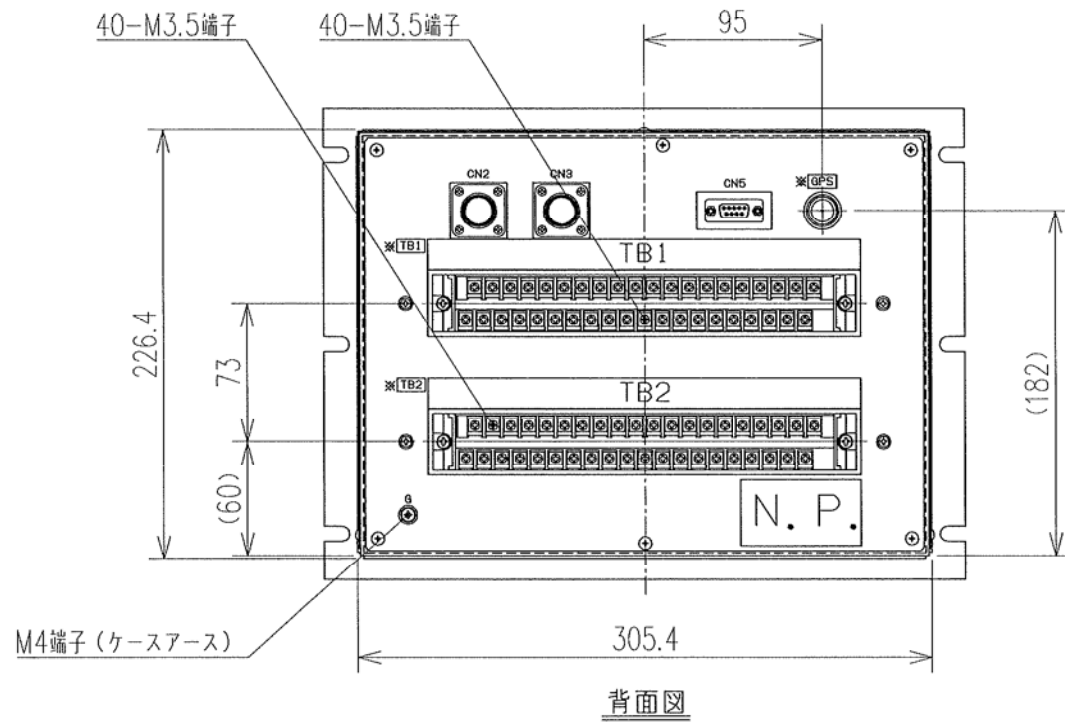


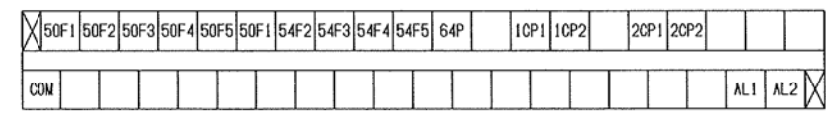
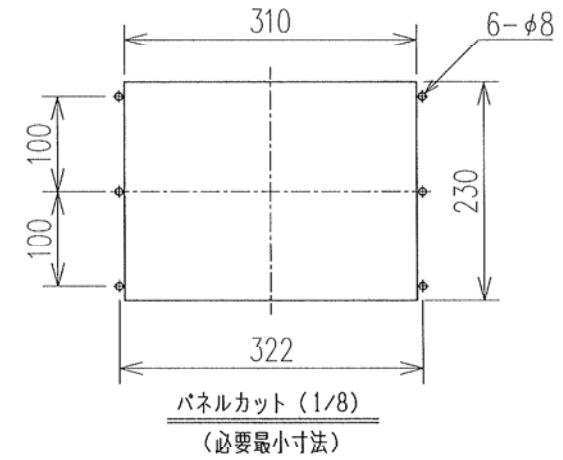
基準寸法の区分	公差等級			
	f 精級	m 中級	c 粗級	v 極粗級
			○	
6以下	±0.05	±0.1	±0.3	±0.5
6を超え 30以下	±0.1	±0.2	±0.5	±1
30を超え 120以下	±0.15	±0.3	±0.8	±1.5
120を超え 400以下	±0.2	±0.5	±1.2	±2.5
400を超え 1000以下	±0.3	±0.8	±2	±4
1000を超え 2000以下	±0.5	±1.2	±3	±6
2000を超え 4000以下	±1	±2	±4	±8



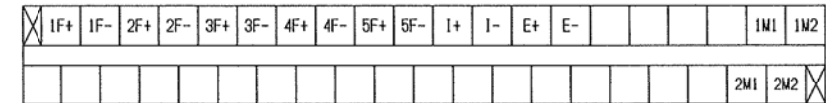
A詳細図(1/1)



背面図



TB1端子配列図



TB2端子配列図

型式：MDE-12L-P, MDE-12L-E
質量：約12kg

※：枠付き端子符号は外部接続されるコネクタを示す。

日付 2013.11.13 名称
尺度 1/4, (1/1, 1/8)
符号 LD

情報計測装置 寸法図

津田電気計器
株式会社

計測部

図番 MMJ00274