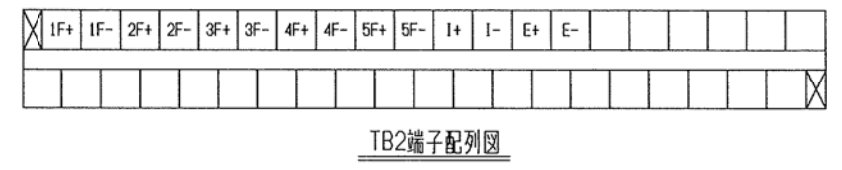
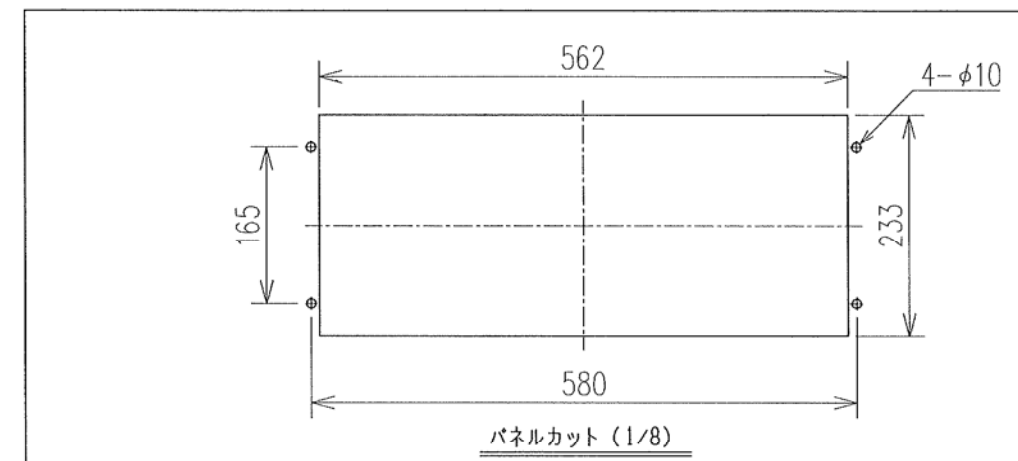
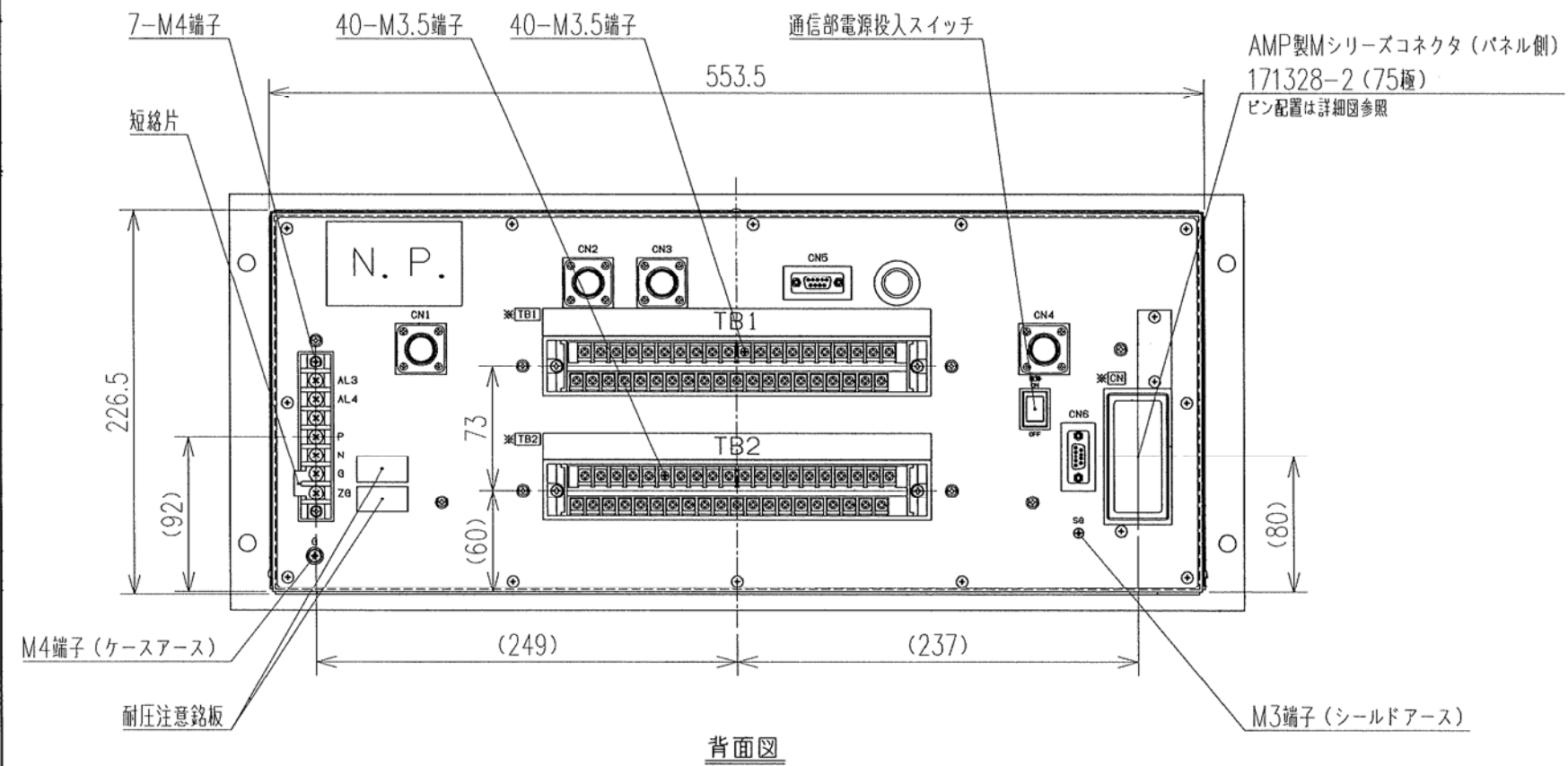
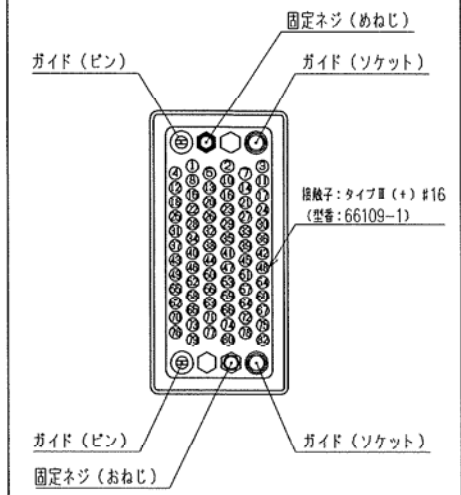
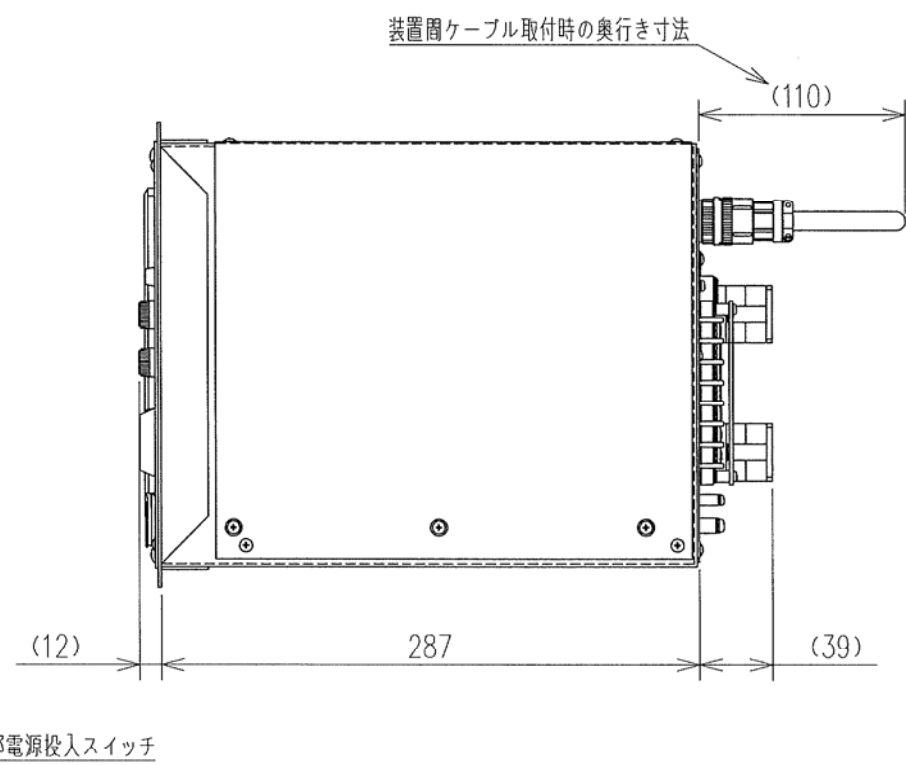
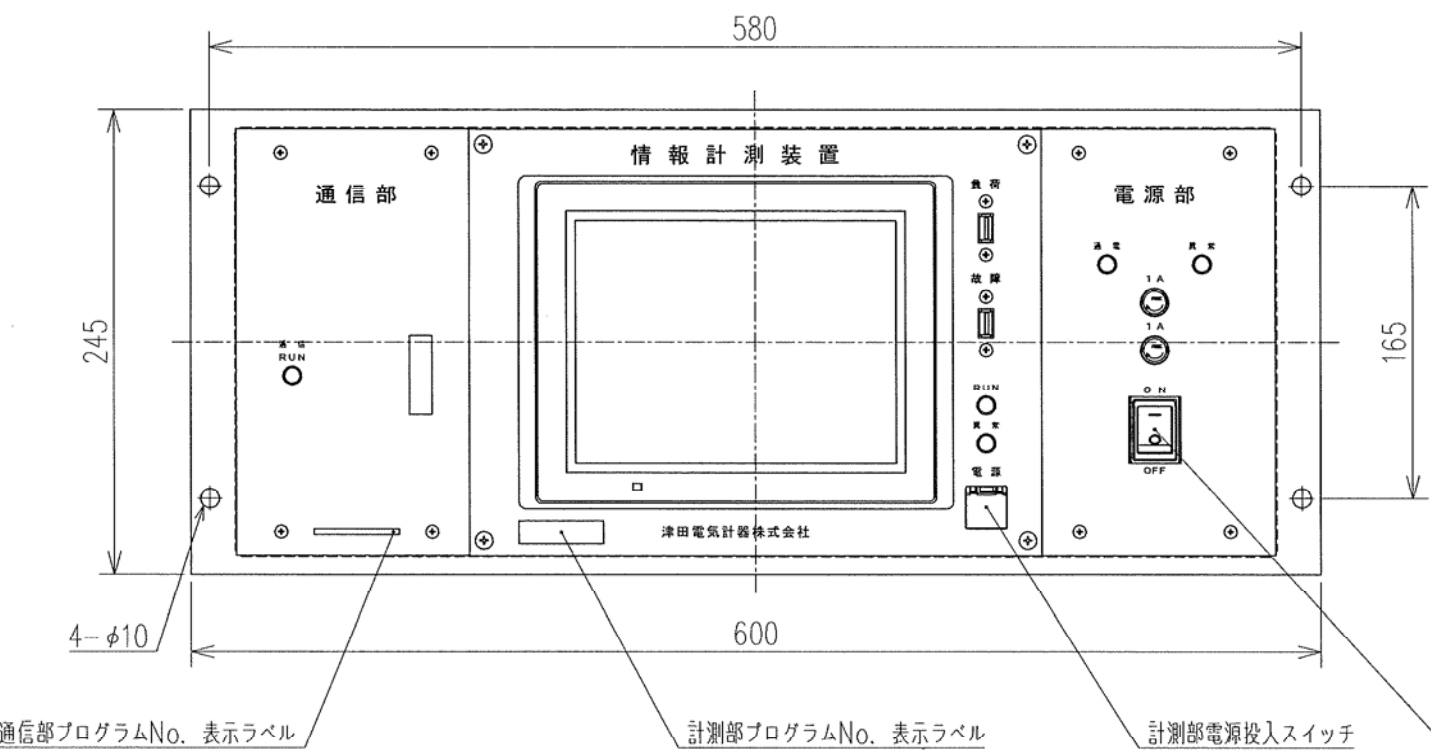


基準寸法の区分	公差等級			
	f	m	c	v
	精級	中級	粗級	極粗級
6以下	±0.05	±0.1	±0.3	±0.5
6を超え 30以下	±0.1	±0.2	±0.5	±1
30を超え 120以下	±0.15	±0.3	±0.8	±1.5
120を超え 400以下	±0.2	±0.5	±1.2	±2.5
400を超え 1000以下	±0.3	±0.8	±2	±4
1000を超え 2000以下	±0.5	±1.2	±3	±6
2000を超え 4000以下	±1	±2	±4	±8



型式: MDE-11-P  
質量: 約20kg

※: 枠付き端子符号は外部接続されるコネクタを示す。

日付 2014.01.24 名称  
尺度 1/4, (1/8)  
符号 LD

情報計測装置 寸法図

津田電気計器  
株式会社

図番 MMJ00281

単位: mm