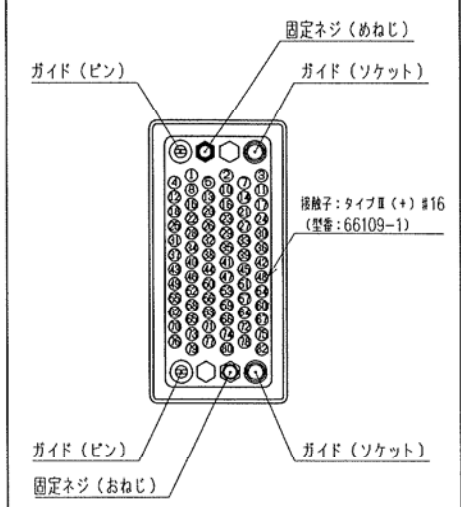
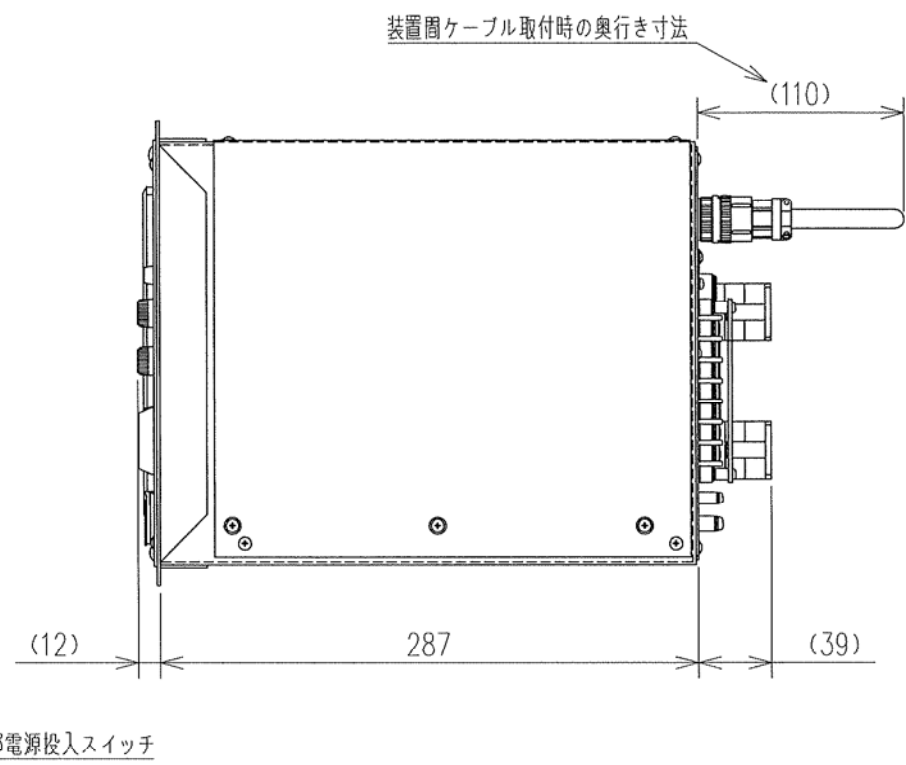
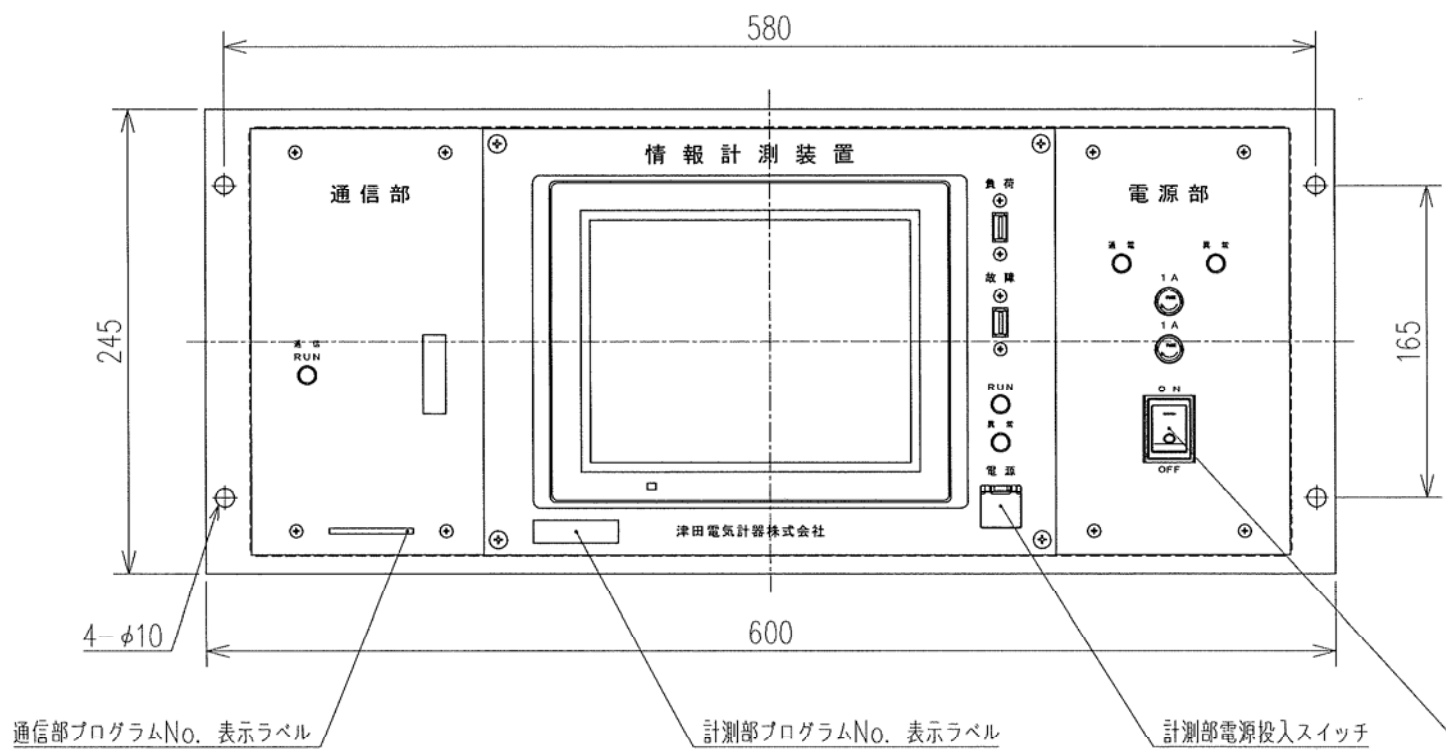
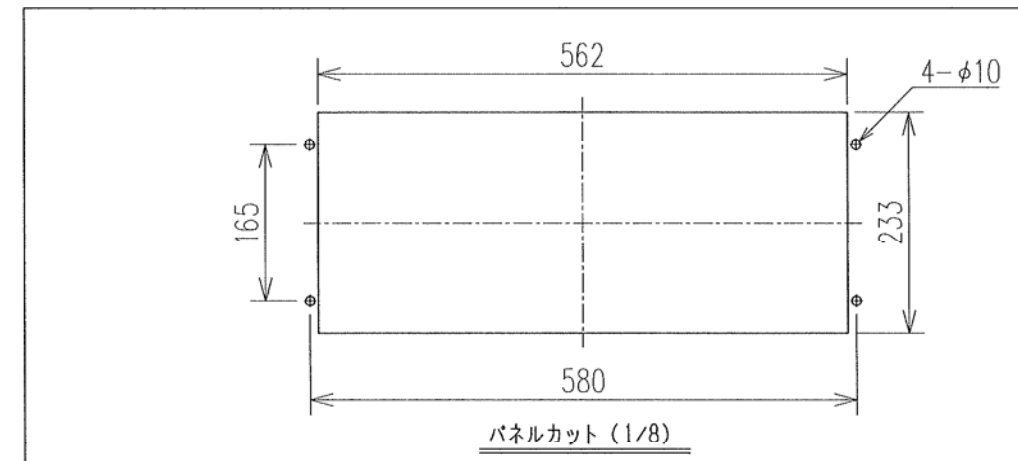
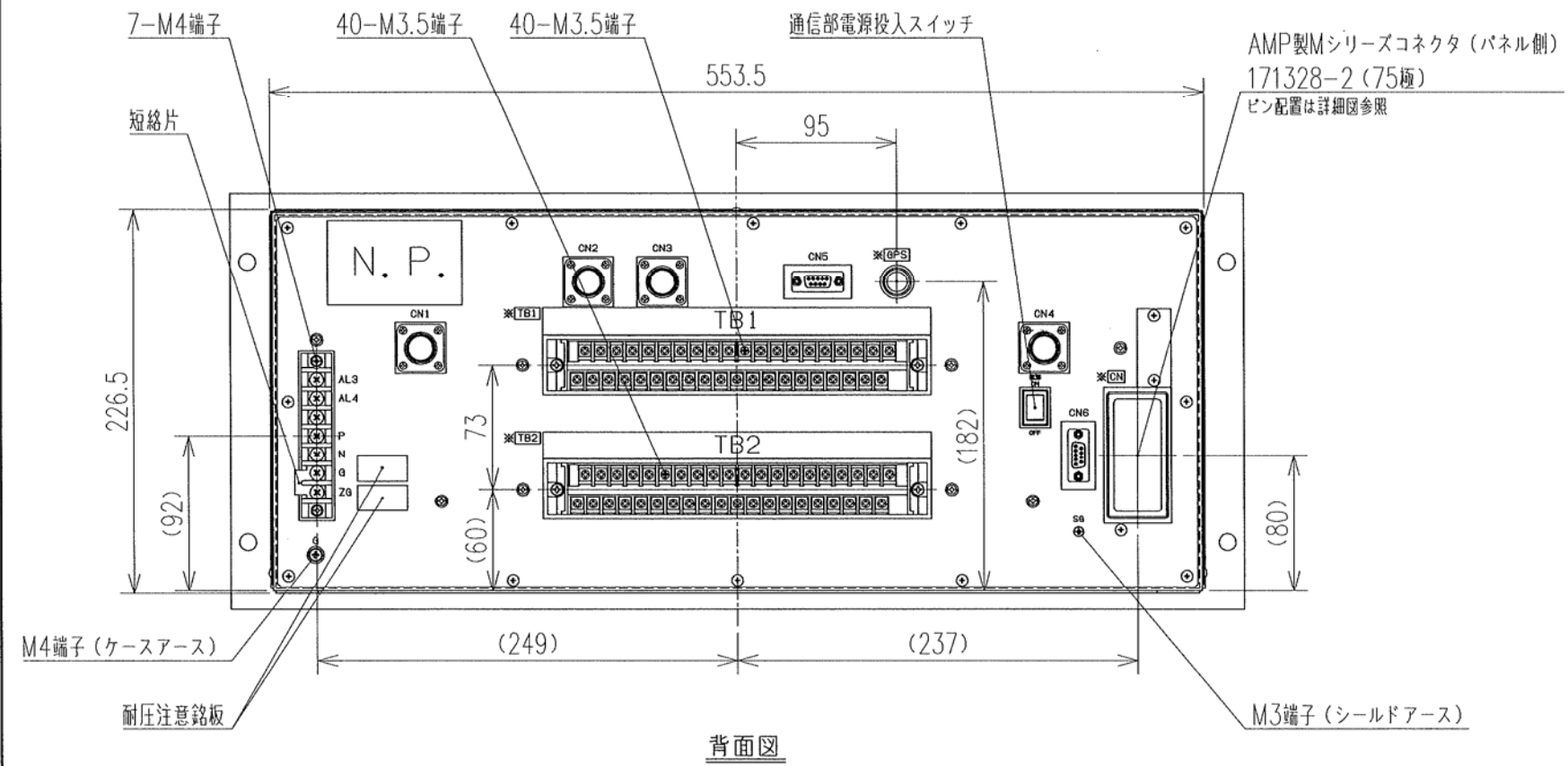


基準寸法の区分		公差等級			
		f	m	c	v
		精級	中級	粗級	極粗級
6以下	±0.05	±0.1	±0.3	±0.5	
6を超え 30以下	±0.1	±0.2	±0.5	±1	
30を超え 120以下	±0.15	±0.3	±0.8	±1.5	
120を超え 400以下	±0.2	±0.5	±1.2	±2.5	
400を超え 1000以下	±0.3	±0.8	±2	±4	
1000を超え 2000以下	±0.5	±1.2	±3	±6	
2000を超え 4000以下	±1	±2	±4	±8	



AMP製Mシリーズコネクタ詳細図 (パネル側)



50F1	50F2	50F3	50F4	50F5	54F1	54F2	54F3	54F4	54F5	64P	1CP1	1CP2	2CP1	2CP2		
COM															AL1	AL2

TB1端子配列図 (TB1 terminal arrangement diagram)

1F+	1F-	2F+	2F-	3F+	3F-	4F+	4F-	5F+	5F-	1+	1-	E+	E-			1M1	1M2
																2M1	2M2

TB2端子配列図 (TB2 terminal arrangement diagram)

型式: MDE-11L-P
質量: 約20kg

※: 枠付き端子符号は外部接続されるコネクタを示す。

日付 2013.08.27 名称
尺度 1/4, (1/8)
符号 LD

情報計測装置 寸法図

津田電気計器
株式会社

図番 MMJ00263C

単位: mm