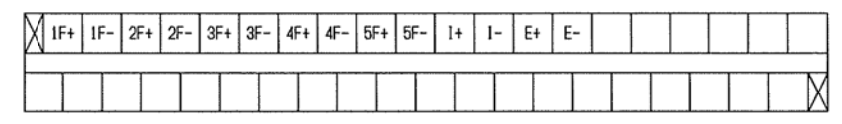
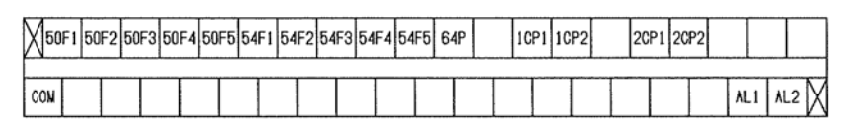
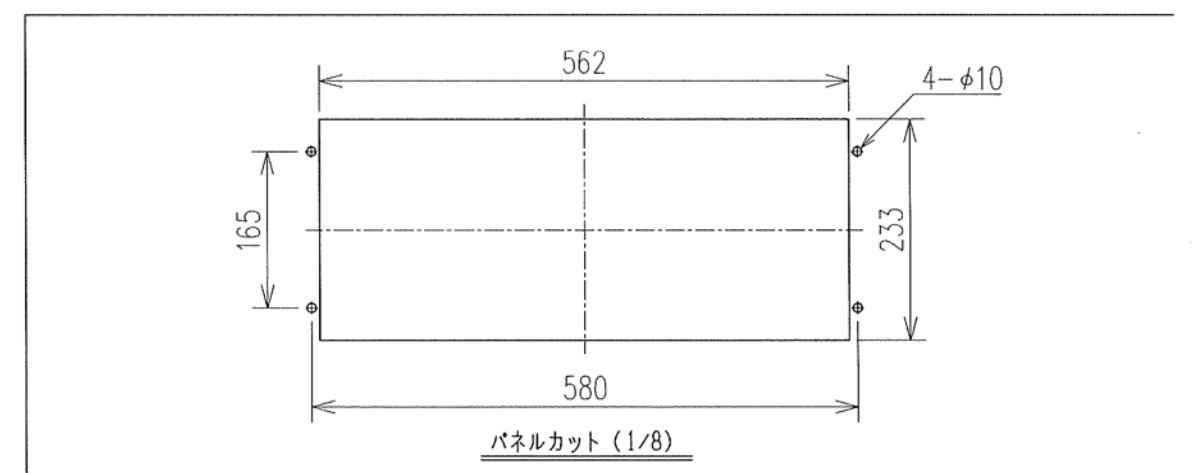
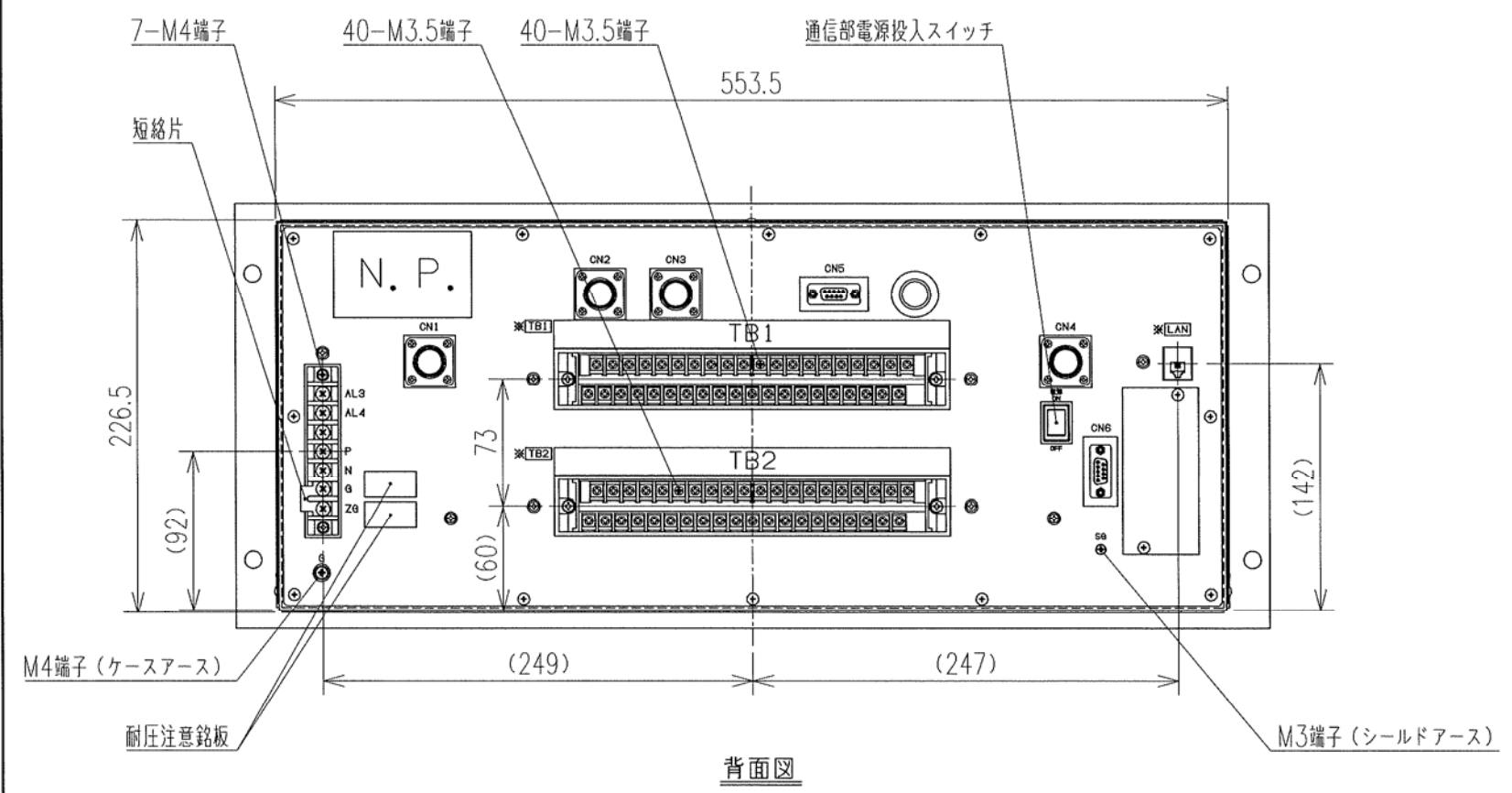
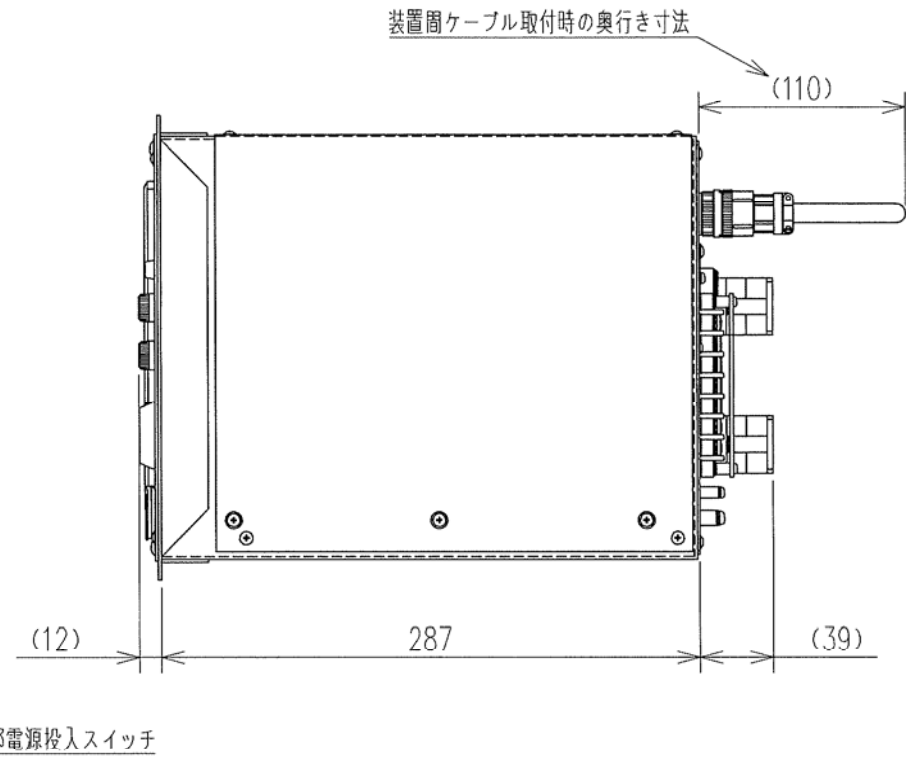
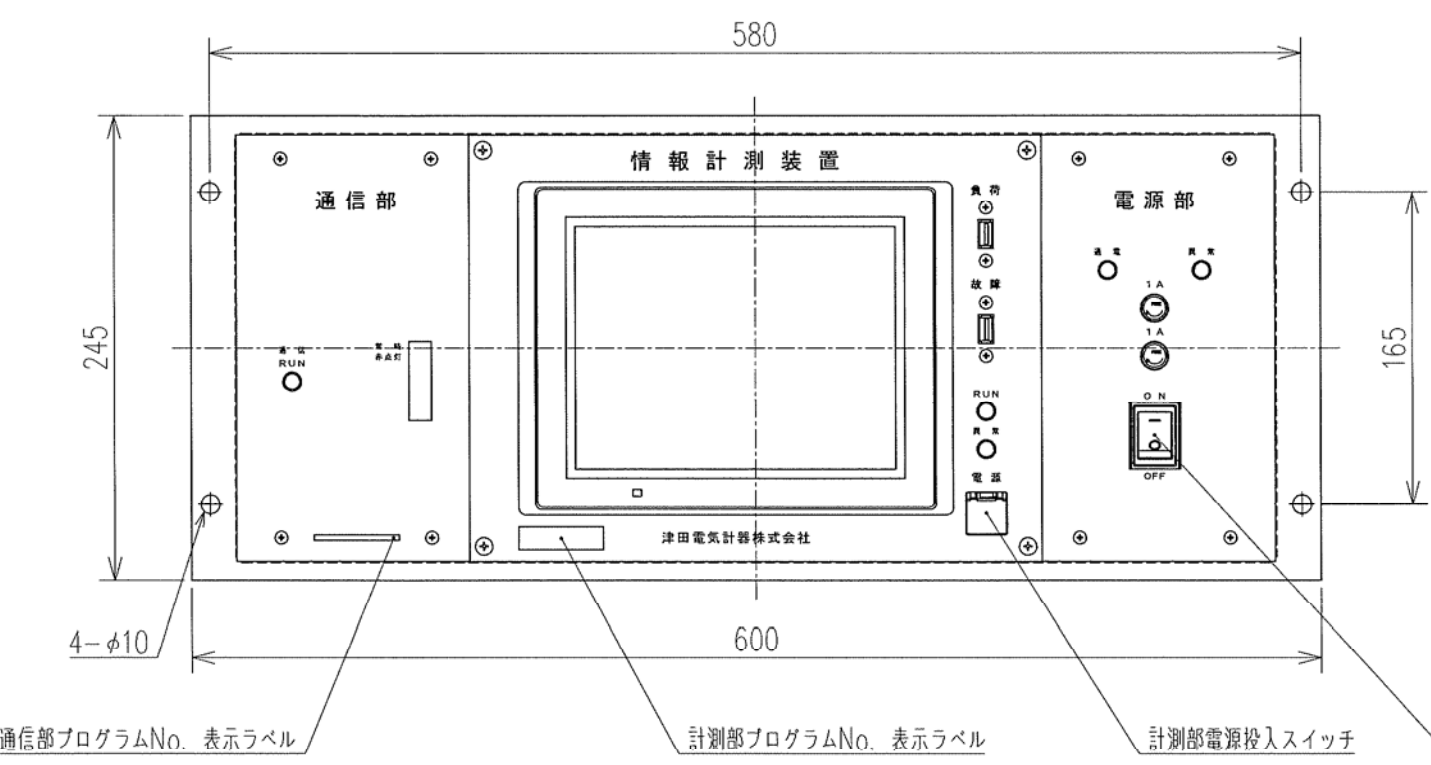


基準寸法の区分	公差等級				
	f	m	c	v	
	精度	中級	粗級	極粗級	
			○		
6を超え	30以下	±0.05	±0.1	±0.3	±0.5
30を超え	120以下	±0.1	±0.2	±0.5	±1
120を超え	400以下	±0.15	±0.3	±0.8	±1.5
400を超え	1000以下	±0.2	±0.5	±1.2	±2.5
1000を超え	2000以下	±0.3	±0.8	±2	±4
2000を超え	4000以下	±0.5	±1.2	±3	±6
		±1	±2	±4	±8



型式：MDE-11-E
質量：約20kg

※：枠付き端子符号は外部接続されるコネクタを示す。

日付 2014.04.22 名称
尺度 1/4, (1/8)
符号 LD

情報計測装置 寸法図

津田電気計器
株式会社

図番 MMJ00304