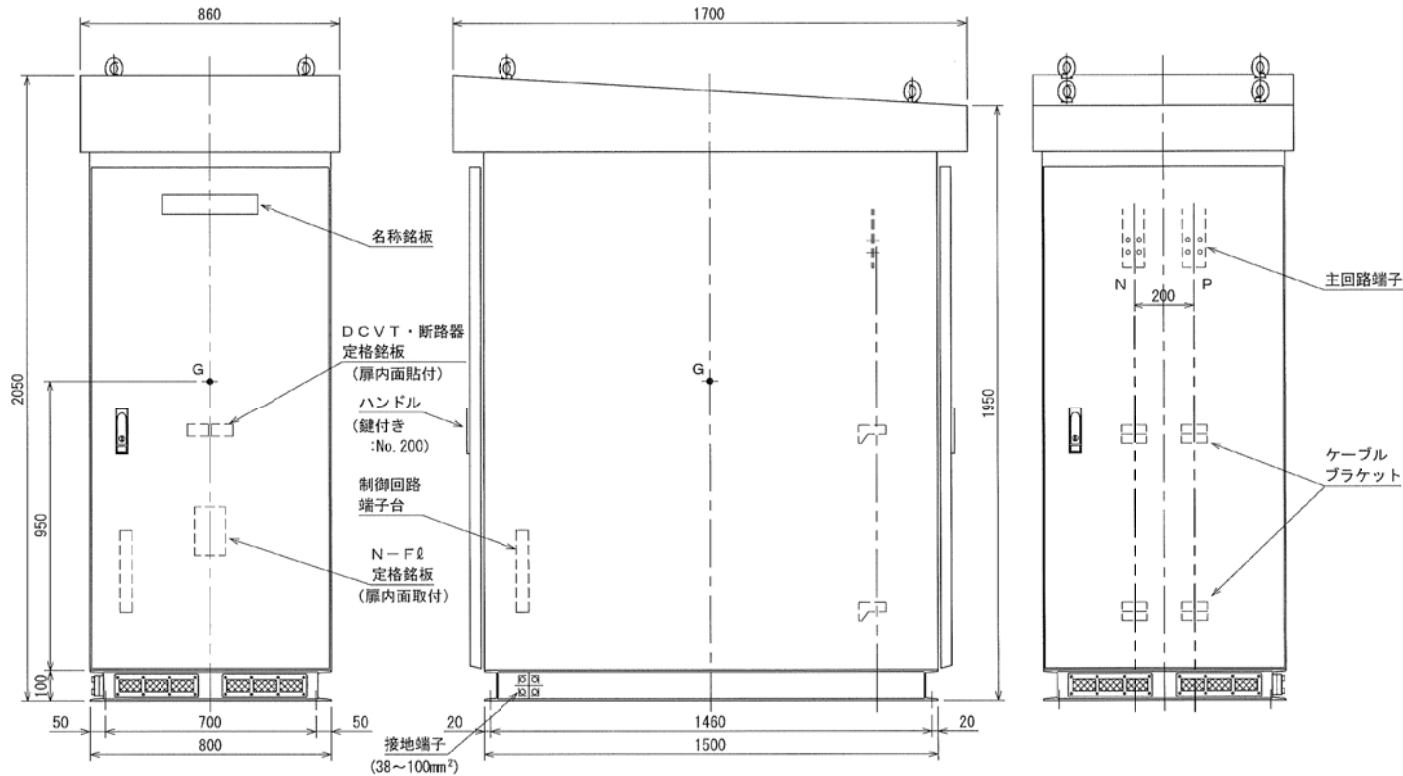


基準寸法の区分		寸法許容差	
一般寸法	組合せ寸法		
120以下	±1	—	—
120を超え 400以下	±2	±3	—
400を超え 1000以下	±2	±4	—
1000を超え 2000以下	±3	±6	—
2000を超え 4000以下	±4	±8	—
4000を超え	—	±10	—

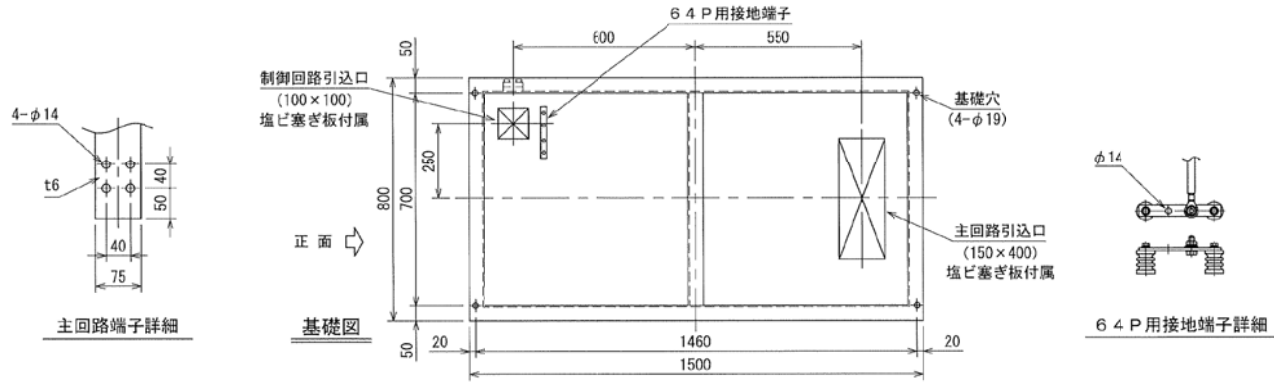
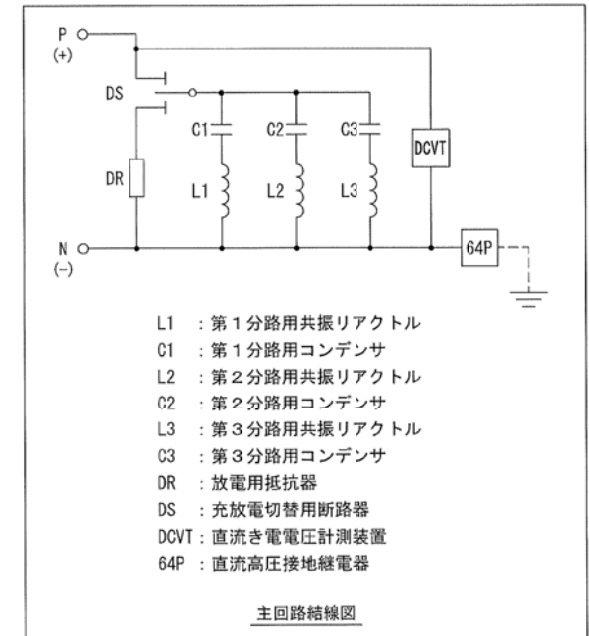
G●は重心位置を示します。



### 電力ろ波器 (N-Fℓ)

12パルス整流器用

使用場所	屋外用		
構造	オイルレス		
定格電圧	1500V		
定格周波数	60Hz		
適用整流器容量	3000kW		
総質量	900kg		
塗装色	マンセル5Y7/1 (全艶)		
共振回路定数	第1分路	第2分路	第3分路
共振周波数	360Hz	720Hz	1440Hz
共振リアクトル	1.220mH	0.271mH	0.271mH
コンデンサ	160μF	180μF	45μF
定格電流	35A	40A	12A



日付 2022.02.09 名称 電力ろ波器 (N-Fℓ) 外形図  
 尺度 1/20 符号

津田電気計器 株式会社  
 図番 BHFJ00235