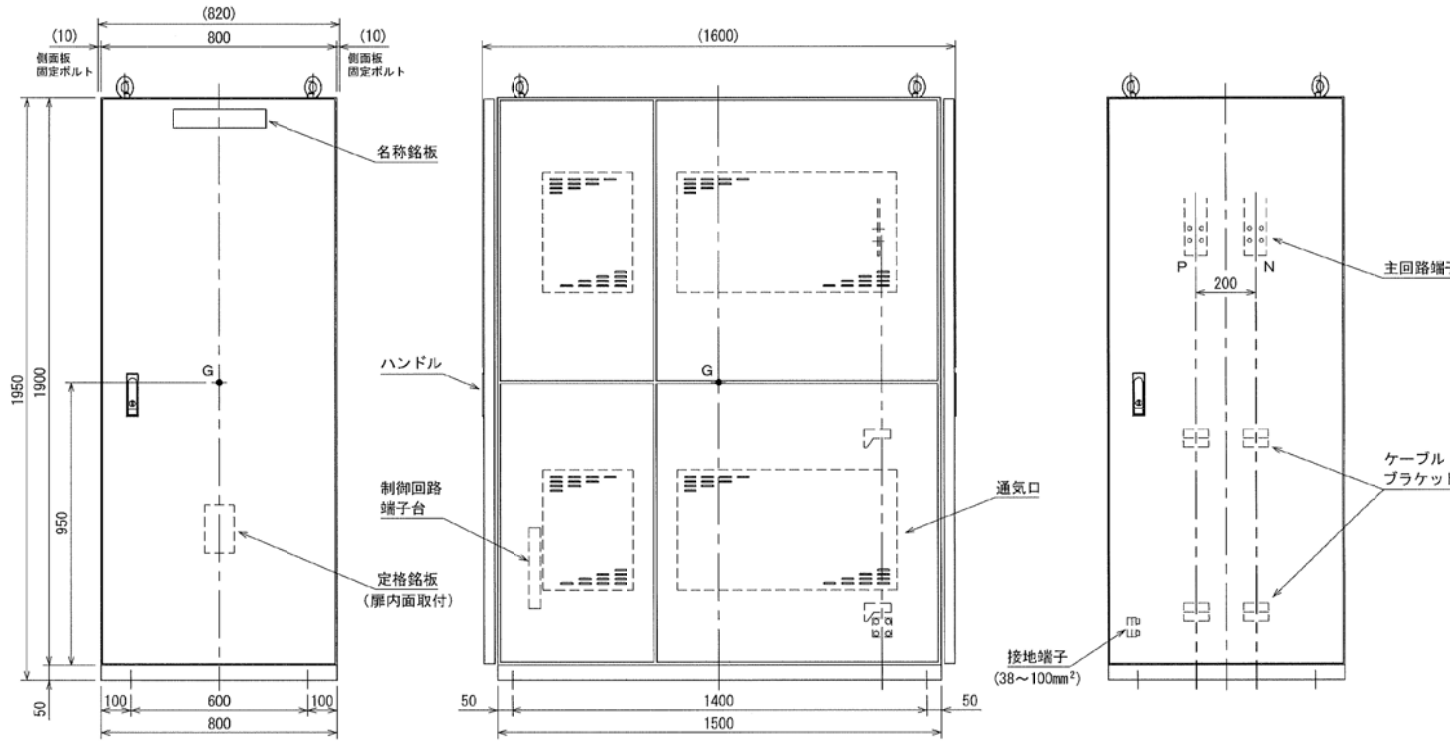


基準寸法の区分		寸法許容差	
		一般寸法	組合せ寸法
120を超え	120以下	±1	—
400を超え	400以下	±2	±3
1000を超え	1000以下	±2	±4
2000を超え	2000以下	±3	±6
4000を超え	4000以下	±4	±8
8000を超え	8000以下	—	±10

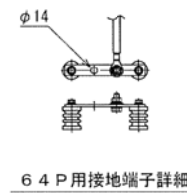
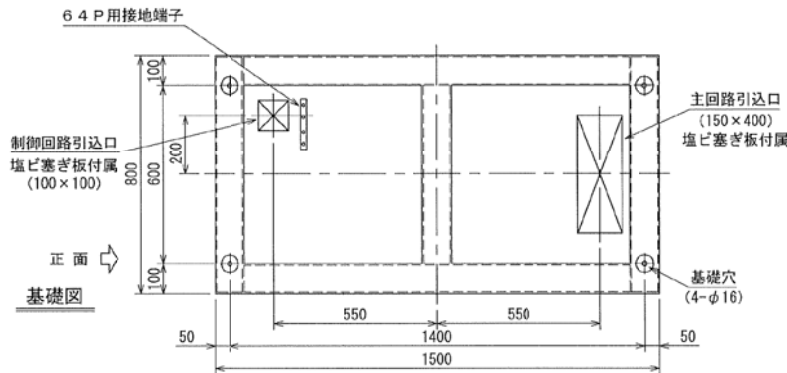
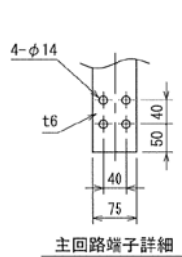
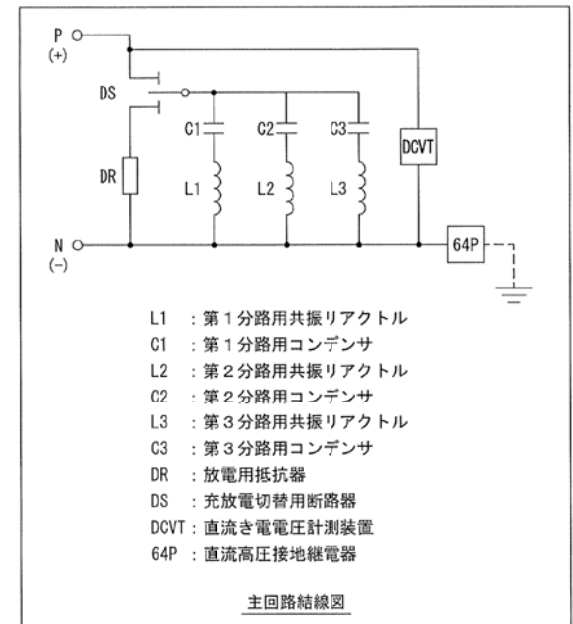
G●は重心位置を示します。



電力ろ波器 (N-F ℓ)

12パルス整流器用

使用場所	屋内用		
構造	オイルレス		
定格電圧	1500V		
定格周波数	60Hz		
適用整流器容量	3000kW		
総質量	900kg		
塗装色	マンセル5Y7/1 (半艶)		
共振回路定数	第1分路	第2分路	第3分路
共振周波数	360Hz	720Hz	1440Hz
共振リアクトル	1.220mH	0.271mH	0.271mH
コンデンサ	160 μ F	180 μ F	45 μ F
定格電流	35A	40A	12A



日付 2022.01.06
 尺度 NTS/
 符号

名称 電力ろ波器 (N-F ℓ)
 外形図



津田電気計器
 株式会社

図番 BHFJ00233

単位: mm