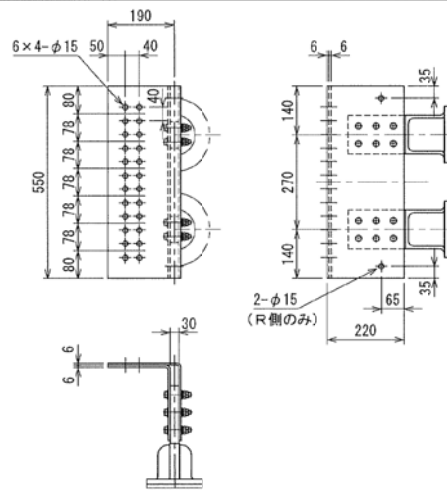
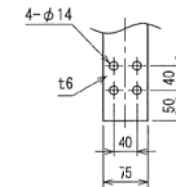


ダクトフランジ詳細



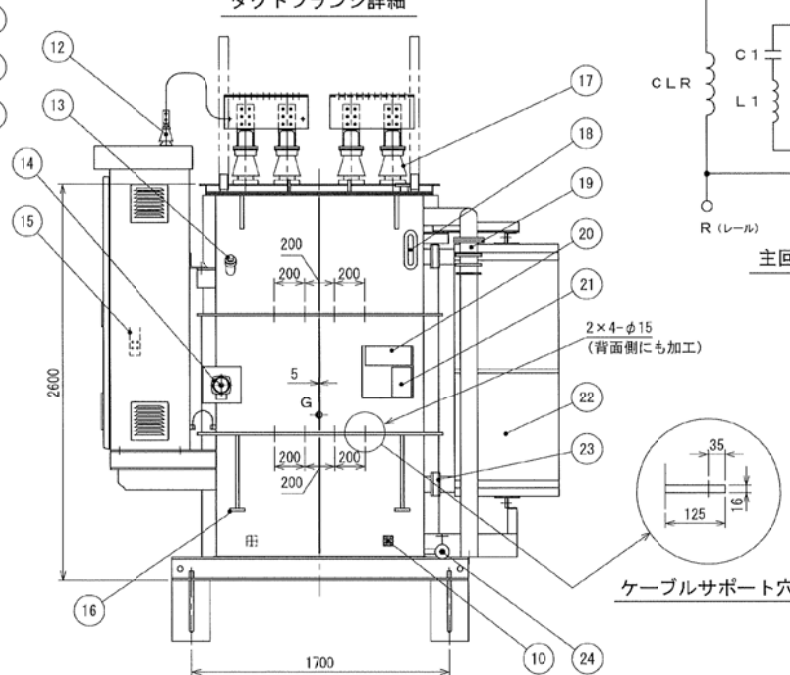
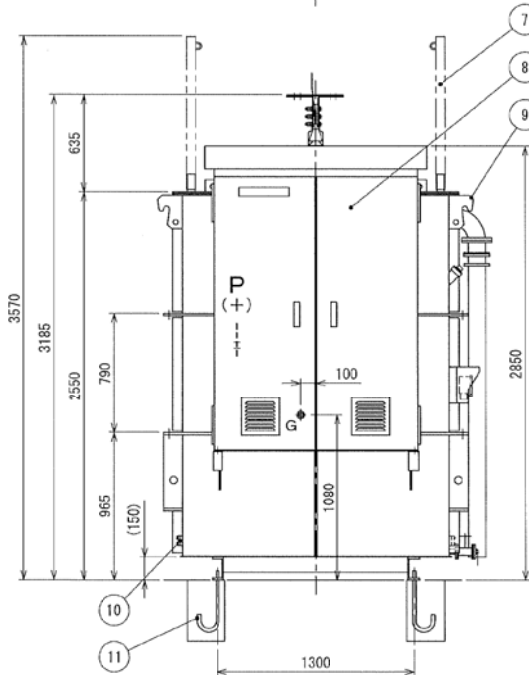
ターミナルアダプタ詳細

フィルタ端子 [P] 詳細

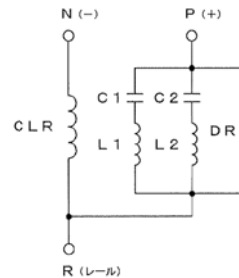


基準寸法の区分	寸法許容差		
	一般寸法	最大外形寸法	掘付寸法
	±3	±8	±2
180を超え 500以下	±5	±12	±2
500を超え 1000以下	±7	±18	±3
1000を超え 1600以下	±10	±25	±4
1600を超え 2000以下	±12	±30	±4
2000を超え 2500以下	±14	±35	±5
2500を超え 3150以下	±16	±43	±6
3150を超え 4000以下	±18	±50	±6

番号	品名
1	蓋表封入口
2	蓋表封入弁
3	中身吊手
4	ターミナルアダプタ
5	注油口
6	ダクトフランジ
7	安全ポール (取り外し可)
8	フィルタ盤
9	総体吊耳
10	接地端子 (38~100mm <sup>2</sup> )
11	基礎ボルト φ24
12	フィルタ回路引込端子 (6-M)
13	ダイヤル温度計感温素子
14	ダイヤル温度計 (警報接点付)
15	フィルタ端子 [P]
16	ジャッキ受け
17	直列 (限流)リアクトル主回路端子 (11-M)
18	板状油面計
19	放圧装置
20	名称銘板
21	定格銘板
22	放熱器
23	放熱器弁 (上下部)
24	排油弁 (25A 核油栓付)



ケーブルサポート穴



主回路結線図

CLR : 直列 (限流) リアクトル  
 C1 : 第1分路用コンデンサ  
 L1 : 第1分路用共振リアクトル  
 C2 : 第2分路用コンデンサ  
 L2 : 第2分路用共振リアクトル  
 DR : 放電用抵抗器

電力ろ波器 (Q-F $\ell$ )

直列 (限流) リアクトル		共振回路	
使用場所	屋内外兼用	定格電圧	DC 1500 V
形式	窒素密封形 油入自冷式	定格周波数	60 Hz
絶縁油	植物油系絶縁油 (サンオーMECO-A)	共振周波数	第1分路 360 Hz 第2分路 720 Hz
定格電圧	DC 1500 V	C	160 $\mu$ F 160 $\mu$ F
定格電流	8000 A	L	1.220 mH 0.305 mH
インダクタンス	定格電流にて0.9~1.1mH 鉄心飽和時 0.5mH以上	定格電流	35 A 35 A
温度上昇	60 K	塗装色	マンセル記号 5Y7/1 (全艶)
概略質量	14100 kg		
中身質量	7600 kg		
油量	3900 L		

日付 2023.03.17

尺度 NYS/

符号

名称 電力ろ波器 (Q-F $\ell$ )  
外形図



津田電気計器  
株式会社

[8000A用]  
図番 BHFJ00214A