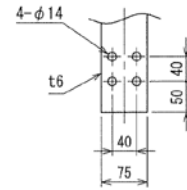
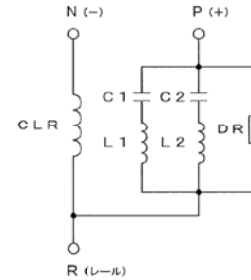


ターミナルアダプタ詳細



フィルタ端子詳細

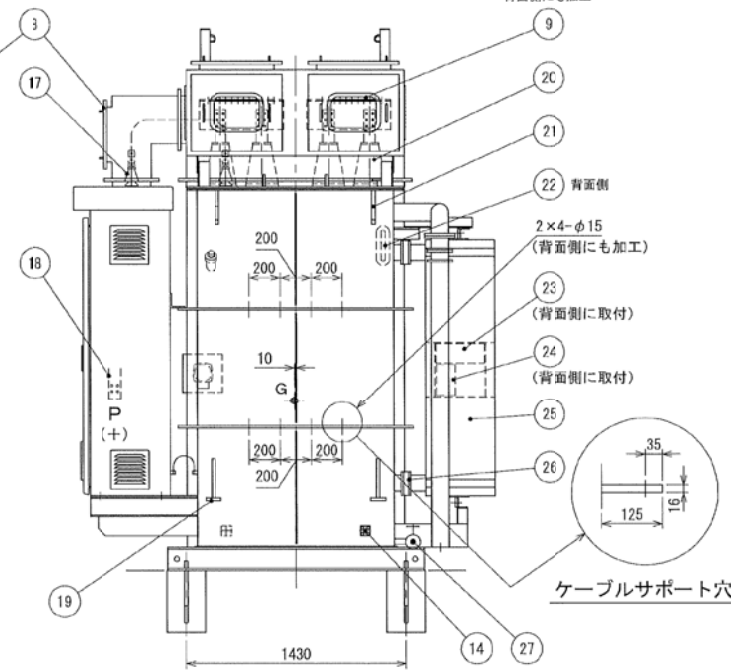
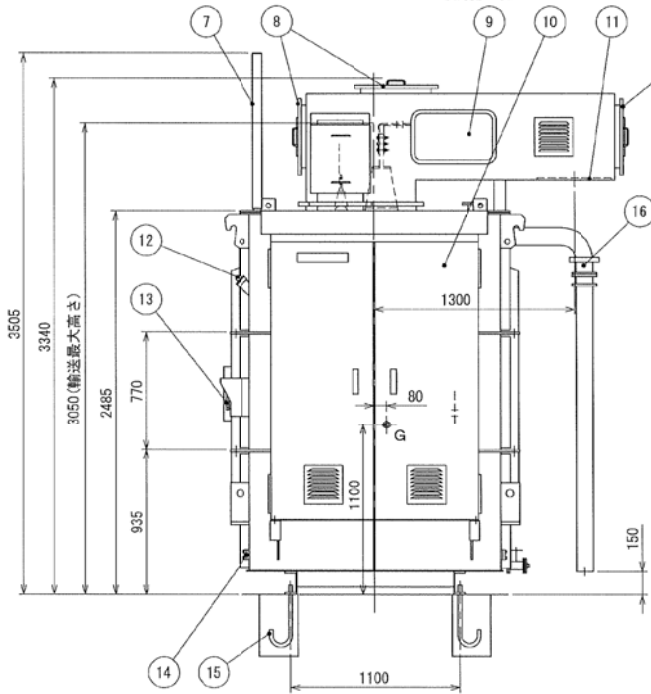


CLR : 直列 (限流) リアクトル
 C1 : 第1分路用コンデンサ
 L1 : 第1分路用共振リアクトル
 C2 : 第2分路用コンデンサ
 L2 : 第2分路用共振リアクトル
 DR : 放電用抵抗器

主回路結線図

反対側にも加工

背面側にも加工



ケーブルサポート穴

基準寸法の区分	寸法許容差		
	一般寸法	最大外形寸法	掘付寸法
180を超え	±3	±8	±2
500を超え	±5	±12	±3
1000を超え	±7	±18	±4
1600を超え	±10	±25	±5
2000を超え	±12	±30	±6
2500を超え	±14	±35	±7
3150を超え	±16	±43	±8
4000を超え	±18	±50	±10

番号	品名
1	ターミナルアダプタ
2	窒素封入口
3	窒素封入弁
4	注油口
5	中身吊手
6	ケーブルダクト
7	安全ボール (取り外し可能)
8	ハンドホール
9	覗き窓
10	フィルタ盤
11	鳥虫害防止板 (硬質塩ビ板 t10)
12	ダイヤル温度計感温素子
13	ダイヤル温度計 (警報接点付)
14	接地端子 (38~100mm ²)
15	基礎ボルト φ24
16	放圧装置
17	フィルタ回路引込端子 (6-M)
18	フィルタ端子 [P]
19	ジャッキ受け
20	直列 (限流) リアクトル主回路端子 (11-M)
21	総体吊耳
22	板状油面計
23	名称銘板
24	定格銘板
25	放熱器
26	放熱器弁 (上下部)
27	排油弁 (2.5A 検油検付)

電力ろ波器 (Q-F ϕ)

直列 (限流) リアクトル		共振回路	
使用場所	屋内外用	定格電圧	DC 1500 V
形式	窒素密封形 油入自冷式	定格周波数	60 Hz
絶縁油	植物油系絶縁油 (サンオームECO-A)	共振周波数	第1分路 360 Hz 第2分路 720 Hz
定格電圧	DC 1500 V	C	160 μ F
定格電流	4000 A	L	1.220 mH
インダクタンス	定格電流にて0.9~1.1 mH 鉄心飽和時 0.5 mH以上	定格電流	35 A
温度上昇	55 K		
総質量	10900 kg		
中身質量	4600 kg		
油量	3500 L		

塗装色 マンセル記号 5Y7/1 (全艶)

日付 2021.05.13 名称 電力ろ波器 (Q-F ϕ) 外形図
 尺度 KTS/ 図番 BHFJ00220A
 符号

津田電気計器株式会社 [4000A用]
 図番 BHFJ00220A