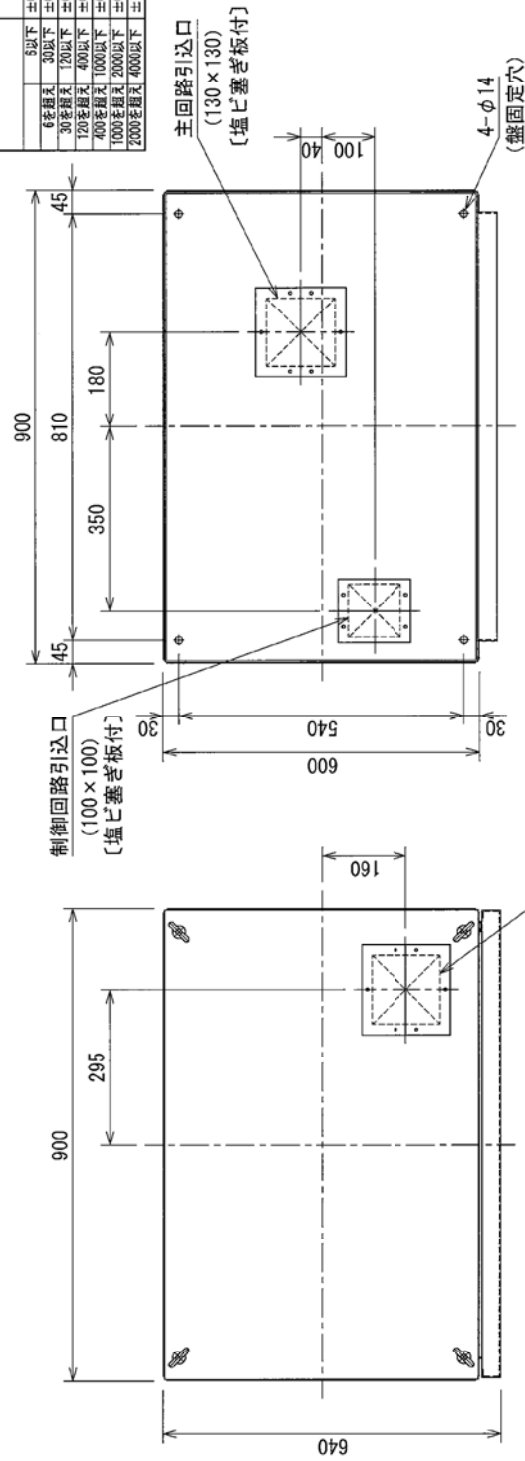
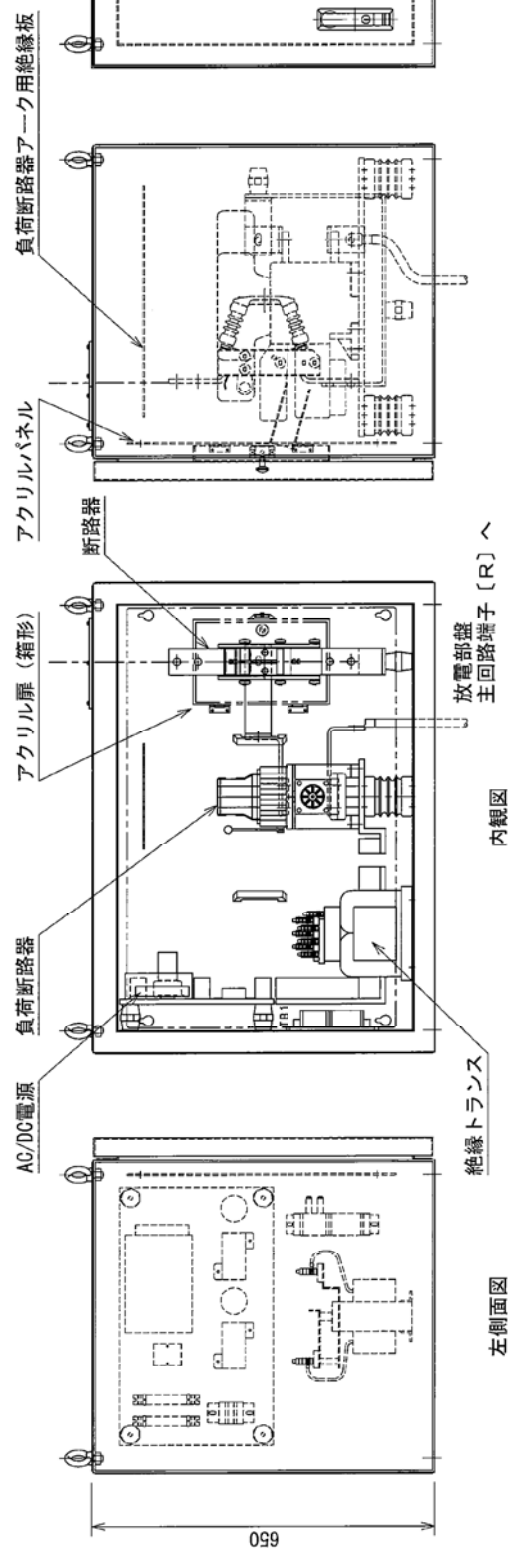
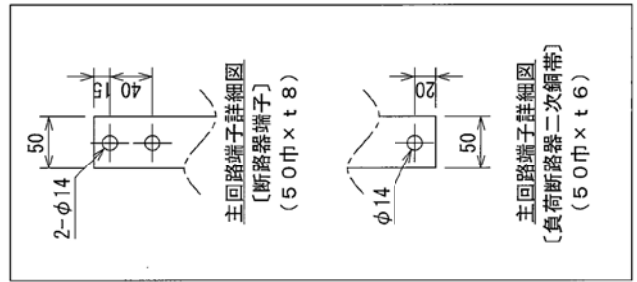


基準寸法の区分	公差等級			
	f	m	n	v
6を超え	±0.05	±0.1	±0.3	±0.5
30を超え	±0.1	±0.2	±0.5	±1
120を超え	±0.15	±0.3	±0.8	±1.5
400を超え	±0.2	±0.5	±1.2	±2.5
1000を超え	±0.3	±0.8	±2	±4
2000を超え	±0.5	±1.2	±3	±6
3000を超え	±1	±2	±4	±8



上面図

内部底面図



左側面図

内観図

正面図

名称 直流高圧接地継電器 補助装置 (64GP)
 [開閉器盤] 寸法図

津田電気計器
 株式会社

図番 YPJ00103

単位: mm