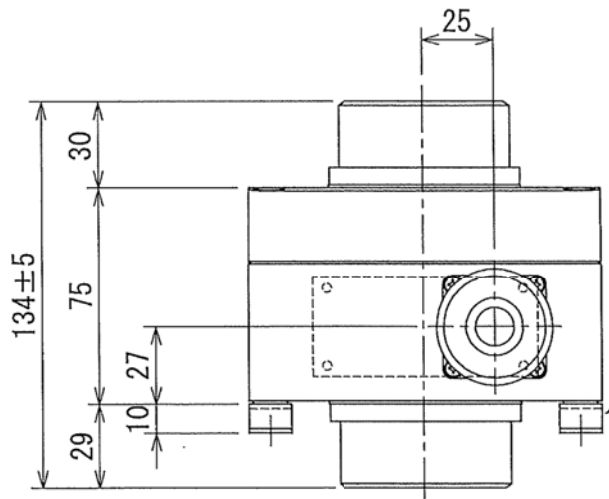
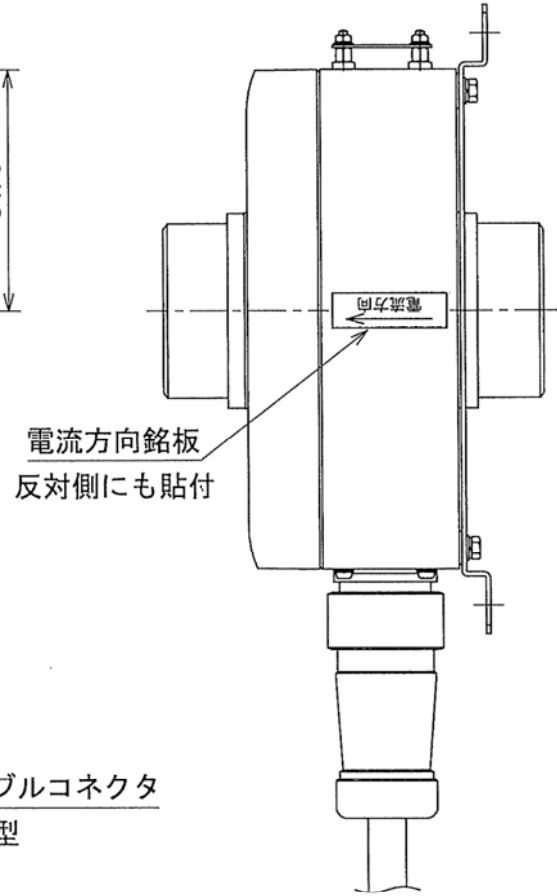
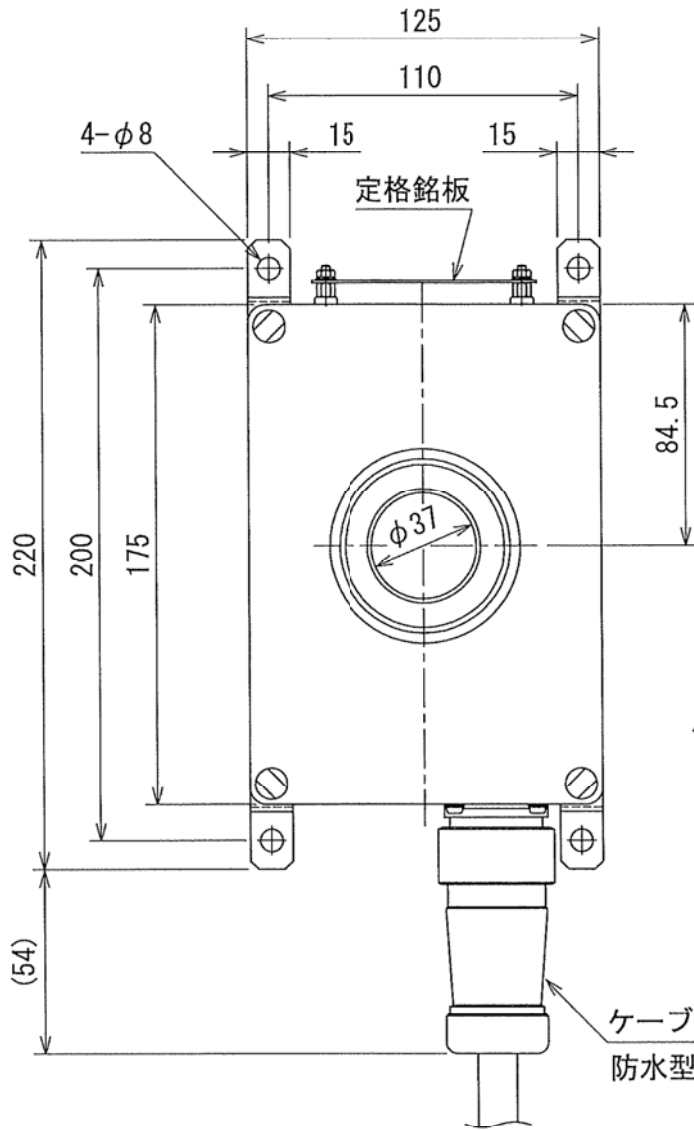


基準寸法の区分		公差等級			
		f	m	c	v
		精級	中級	粗級	極粗級
	6以下	±0.05	±0.1	±0.3	±0.5
6を超え	30以下	±0.1	±0.2	±0.5	±1
30を超え	120以下	±0.15	±0.3	±0.8	±1.5
120を超え	400以下	±0.2	±0.5	±1.2	±2.5
400を超え	1000以下	±0.3	±0.8	±2	±4
1000を超え	2000以下	±0.5	±1.2	±3	±6
2000を超え	4000以下	±1	±2	±4	±8



固定金具  
※固定金具の形状は御要望により  
変更可能です。

型式 : YGS-11  
質量 : 約1.5kg

日付 2021.05.10  
尺度 NTS /  
符号

名称  
整流器用交流地絡選択継電器  
(50GSR) 検出部 寸法図



津田電気計器  
株式会社

図番 YACJ00002

単位 : mm