

動作電流方向の文字および矢印は赤色で表示しています。

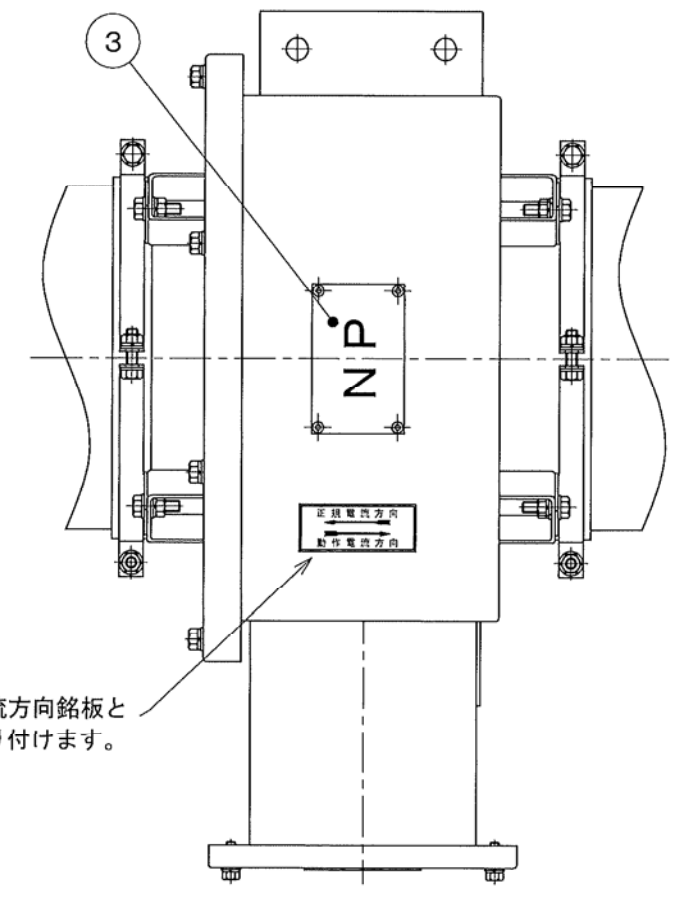
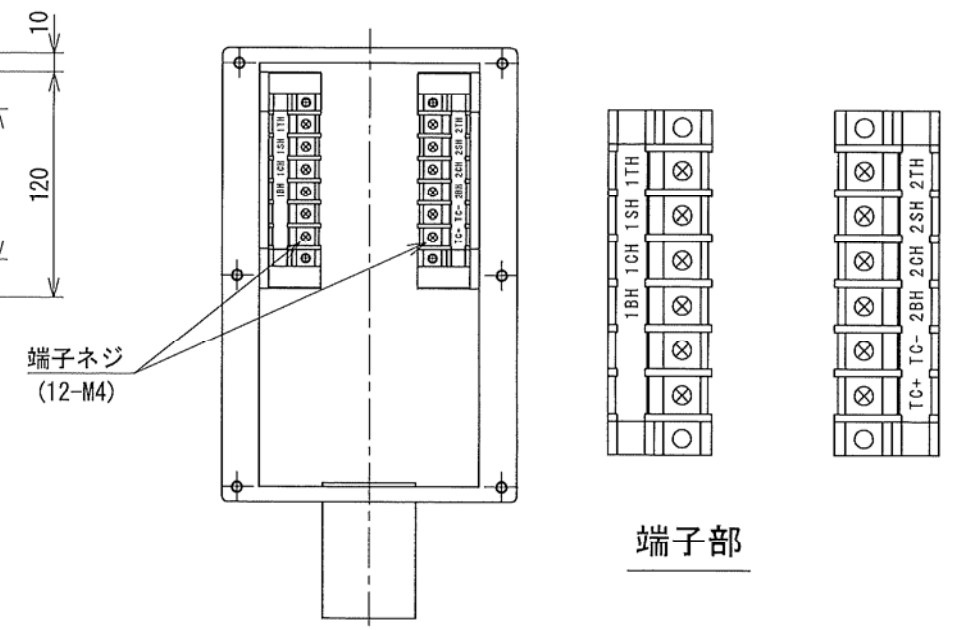
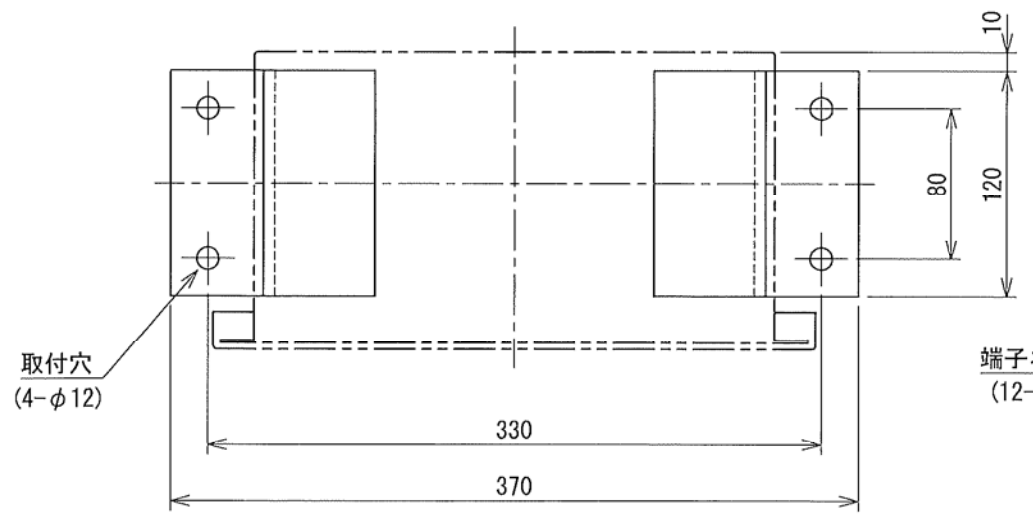
締付トルク注意表示

正規電流方向 ←

→ 動作電流方向

基準寸法の区分	公差等級			
	f 精級	m 中級	c 粗級	v 極粗級
6以下	±0.05	±0.1	±0.3	±0.5
6を超え 30以下	±0.1	±0.2	±0.5	±1
30を超え 120以下	±0.15	±0.3	±0.8	±1.5
120を超え 400以下	±0.2	±0.5	±1.2	±2.5
400を超え 1000以下	±0.3	±0.8	±2	±4
1000を超え 2000以下	±0.5	±1.2	±3	±6
2000を超え 4000以下	±1	±2	±4	±8

No.	部位名称
1	一次導体貫通穴
2	一次導体絶縁物 (碍子)
3	定格銘板
4	取付足
5	端子箱



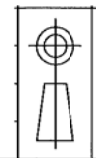
端子箱蓋の電流方向銘板と同じ銘板を貼り付けます。

逆流検出器上部

屋外用
型式: YRC-11B (R21-VP)
質量: 約 23.7 kg

X-X

日付	2016. 2. 15	名称	逆流検出器 寸法図
尺度	NTS/ :	図番	
符号	-	YYJ00118	



津田電気計器
株式会社

単位: mm