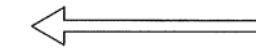


動作電流方向の文字および矢印は赤色で表示しています。

締付トルク注意表示

正規電流方向

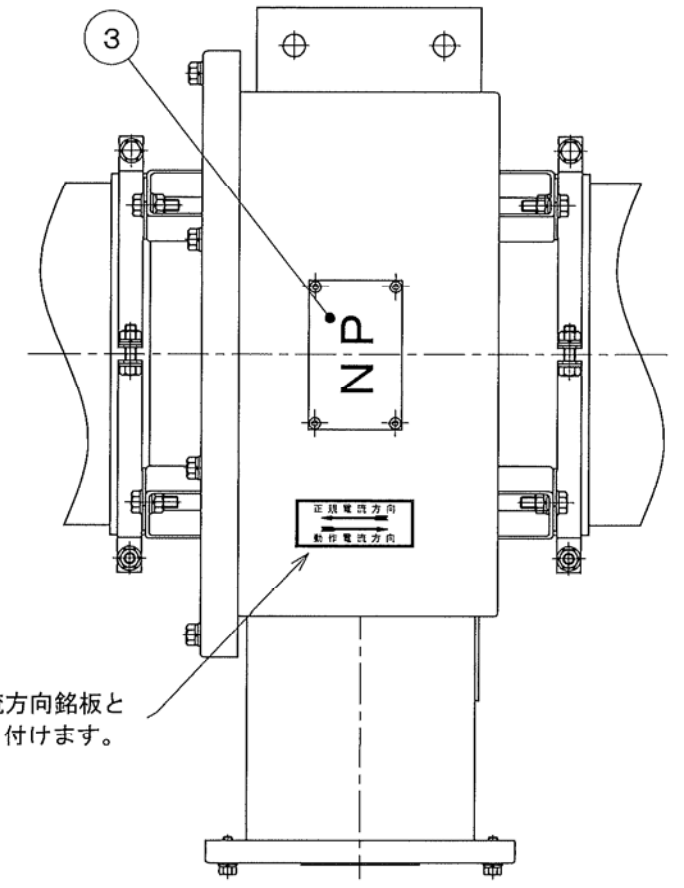
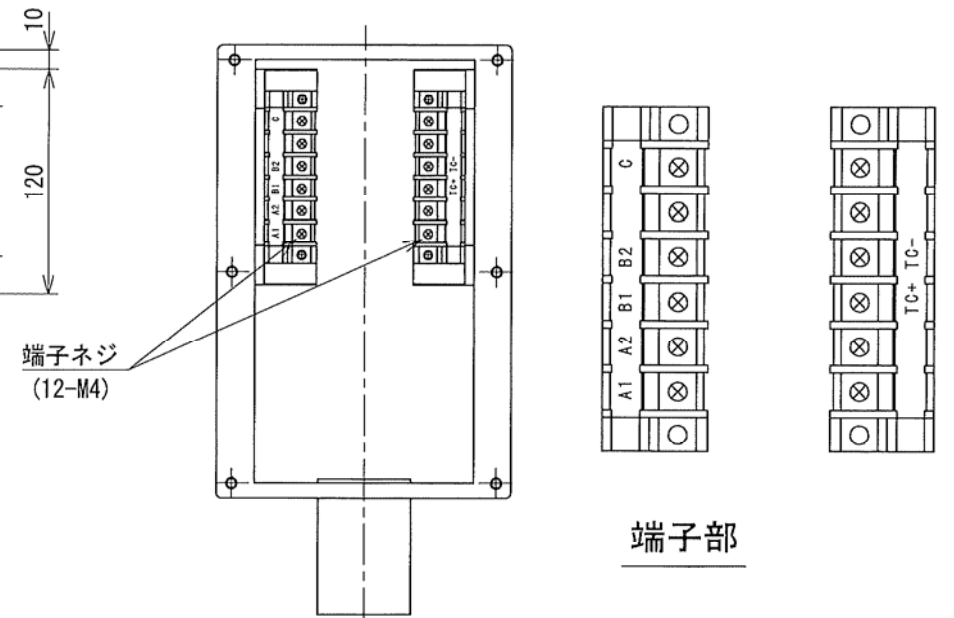
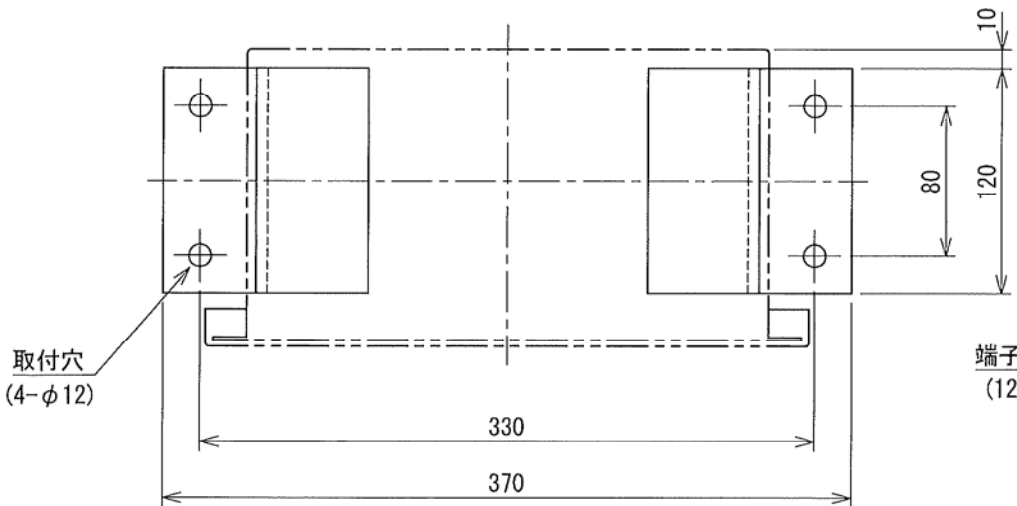


動作電流方向



標準寸法の区分	公差等級			
	f	m	c	v
	精級	中級	粗級	極粗級
6以下	±0.05	±0.1	±0.3	±0.5
6を超え 30以下	±0.1	±0.2	±0.5	±1
30を超え 120以下	±0.15	±0.3	±0.8	±1.5
120を超え 400以下	±0.2	±0.5	±1.2	±2.5
400を超え 1000以下	±0.3	±0.8	±2	±4
1000を超え 2000以下	±0.5	±1.2	±3	±6
2000を超え 4000以下	±1	±2	±4	±8

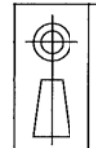
No.	部位名称
1	一次導体貫通穴
2	一次導体絶縁物 (碍子)
3	定格銘板
4	取付足
5	端子箱



屋外用 YRC-9A (R21-VP)  
質量: 約 23.7 kg

X-X

日付	2009. 6. 29	名称	逆流検出器
尺度	(NTS)/		寸法図
符号	-		



津田電気計器  
株式会社

図番 YYJ00090B

単位: mm