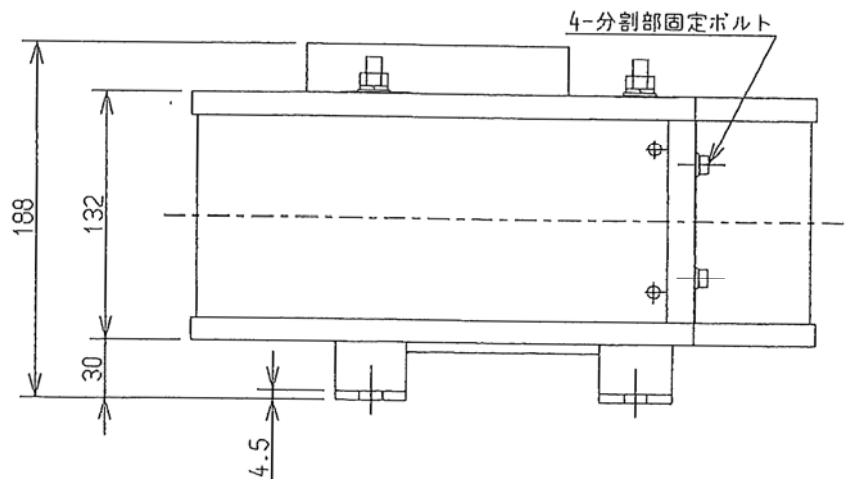
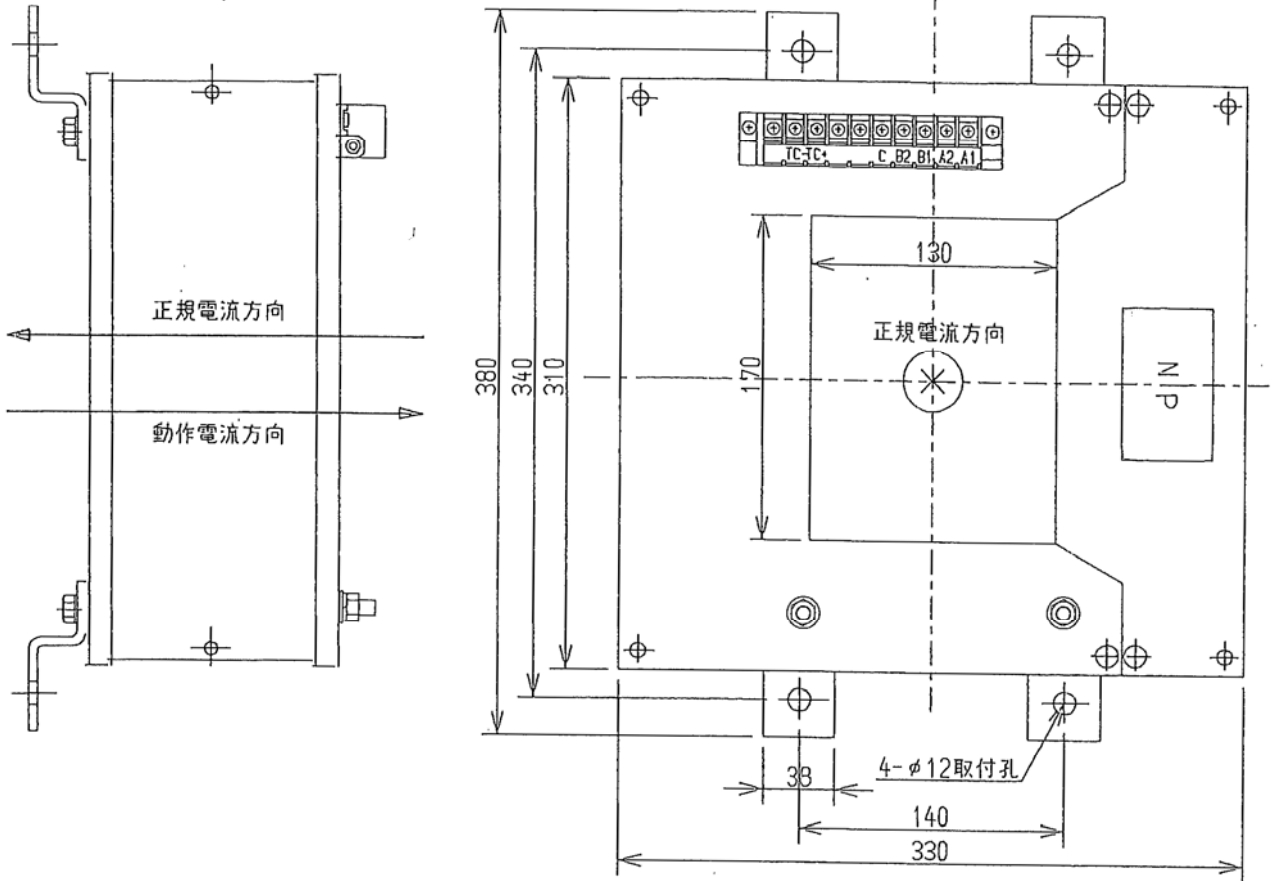


基準寸法の区分		公差等級			
		f	m	c	v
		精級	中級	粗級	極粗級
	6以下	±0.05	±0.1	±0.3	±0.5
6を超え	30以下	±0.1	±0.2	±0.5	±1
30を超え	120以下	±0.15	±0.3	±0.8	±1.5
120を超え	400以下	±0.2	±0.5	±1.2	±2.5
400を超え	1000以下	±0.3	±0.8	±2	±4
1000を超え	2000以下	±0.5	±1.2	±3	±6
2000を超え	4000以下	±1	±2	±4	±8

M4-10P

TC-TC+ C B2 B1 A2 A1

端子配列図



型式 : YRC-8 (R1-HP, R5-HP)
質量 : 約11.5kg

日付 2003.03.19
尺度 1/4
符号 RCD

名称 逆流検出器
寸法図

津田電気計器
株式会社

図番 YYJ00018B