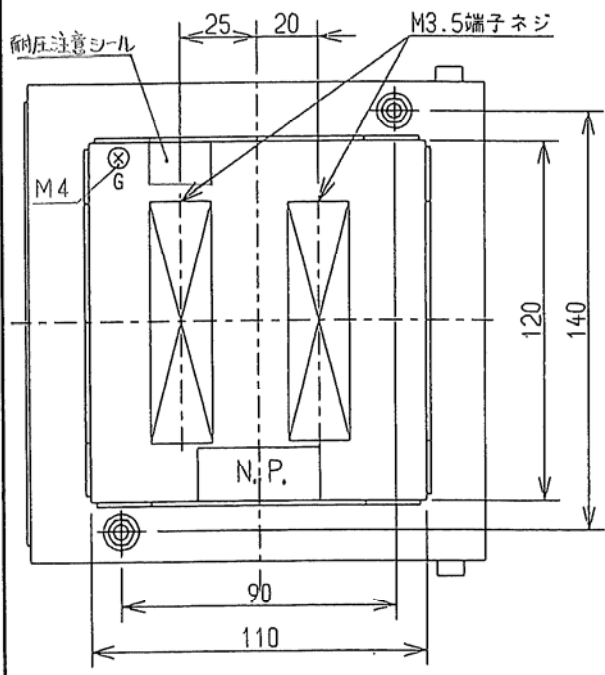
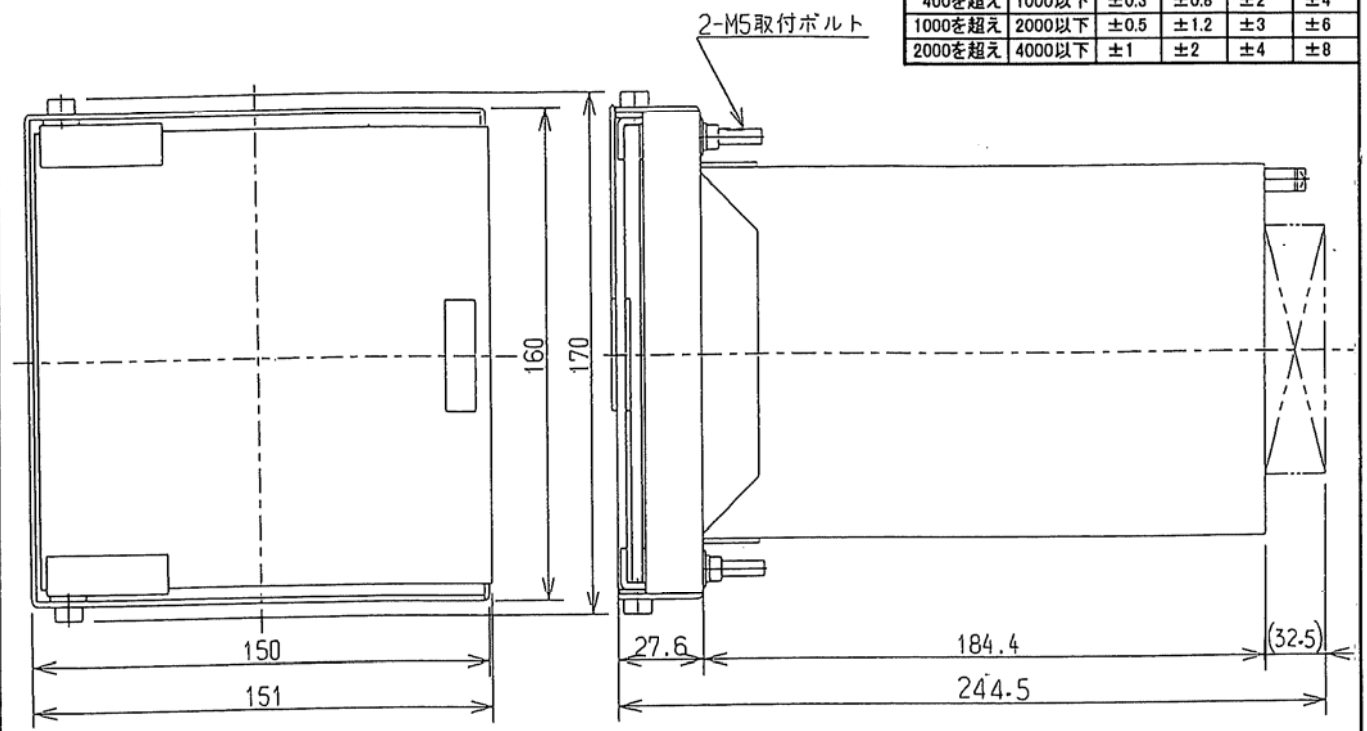


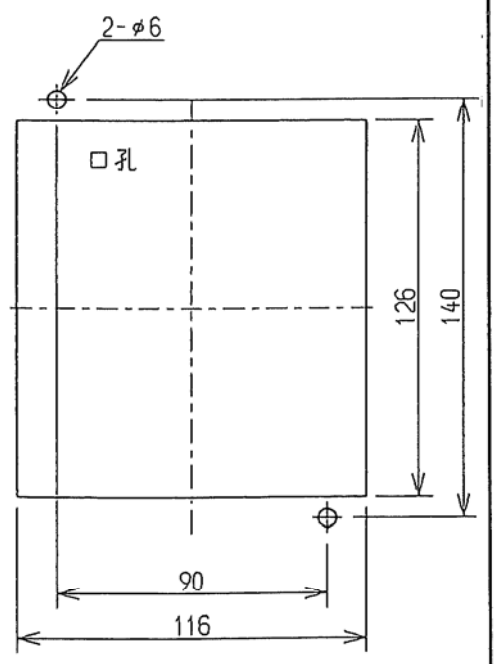
基準寸法の区分		公差等級			
		f	m	c	v
		精級	中級	粗級	極粗級
	6以下	±0.05	±0.1	±0.3	±0.5
6を超え	30以下	±0.1	±0.2	±0.5	±1
30を超え	120以下	±0.15	±0.3	±0.8	±1.5
120を超え	400以下	±0.2	±0.5	±1.2	±2.5
400を超え	1000以下	±0.3	±0.8	±2	±4
1000を超え	2000以下	±0.5	±1.2	±3	±6
2000を超え	4000以下	±1	±2	±4	±8



裏面図

TP1	TP2	1BH	1CH
		1SH	1TH
AL1	AL2	2BH	2CH
AH1	AH2	2SH	2TH
ZG	P	1M1	1M2
G	N	2M1	2M2


端子配列図



パネルカット

型式: XRC-6, 6A, 6B, 6C
質量: 約2.8 kg

日付	2003.02.17	名称
尺度	1 / 2.5	逆流継電器 寸法図
符号	RCR	


**津田電気計器
株式会社**

図番 **YYJ00002C**

単位: mm