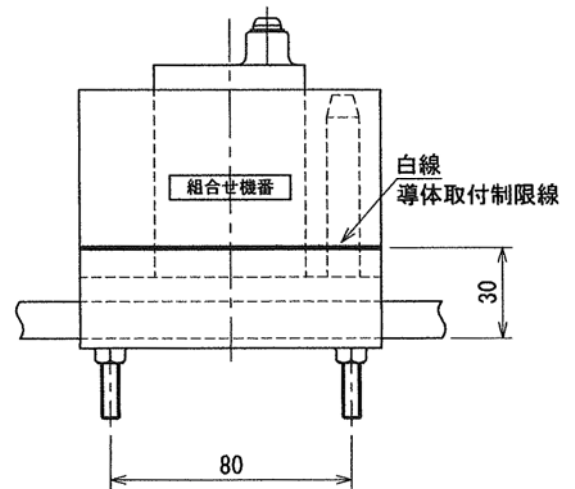
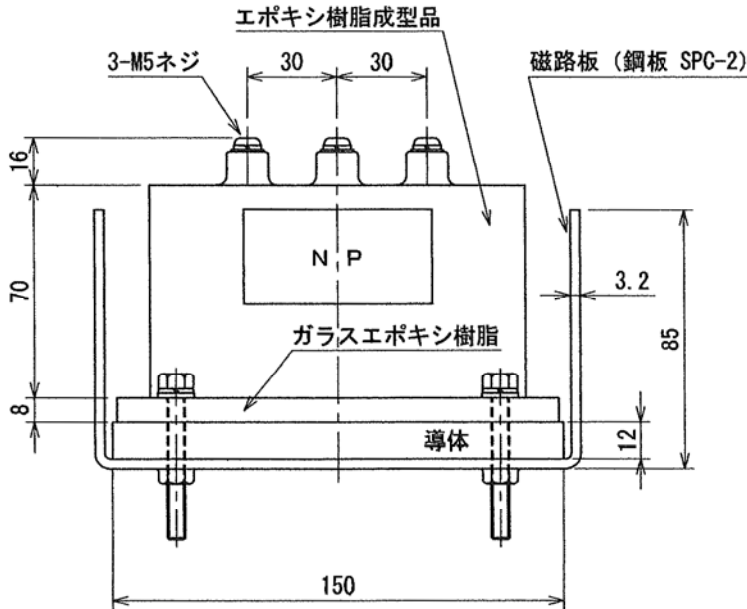
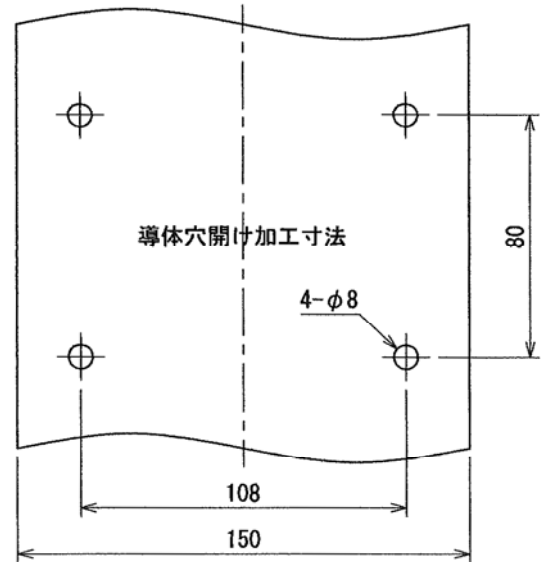
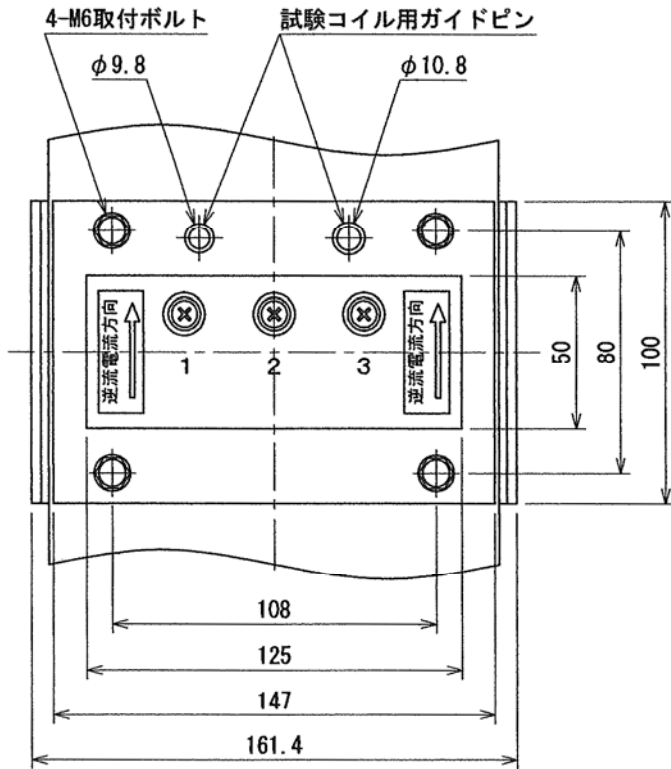


基準寸法の区分		公差等級			
		f 精級	m 中級	c 粗級	v 極粗級
	6以下	±0.05	±0.1	±0.3	±0.5
6を超え	30以下	±0.1	±0.2	±0.5	±1
30を超え	120以下	±0.15	±0.3	±0.8	±1.5
120を超え	400以下	±0.2	±0.5	±1.2	±2.5
400を超え	1000以下	±0.3	±0.8	±2	±4
1000を超え	2000以下	±0.5	±1.2	±3	±6
2000を超え	4000以下	±1	±2	±4	±8



型式 : DR-4B、DR-5 (逆流検出器)、J-85 (磁路板)
 質量 : 約2.2kg

日付	2019.06.12
尺度	1 / 2.5
符号	RCD

名称
 逆流検出器, 磁路板
 寸法図



津田電気計器
 株式会社

逆流継電器
 図番
 YYJ00134

単位 : mm