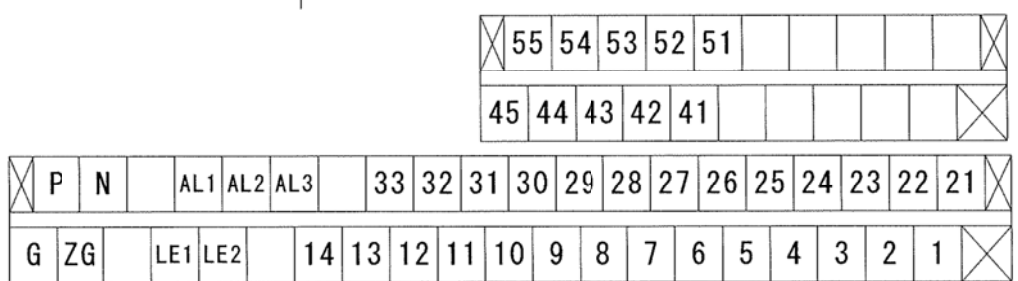
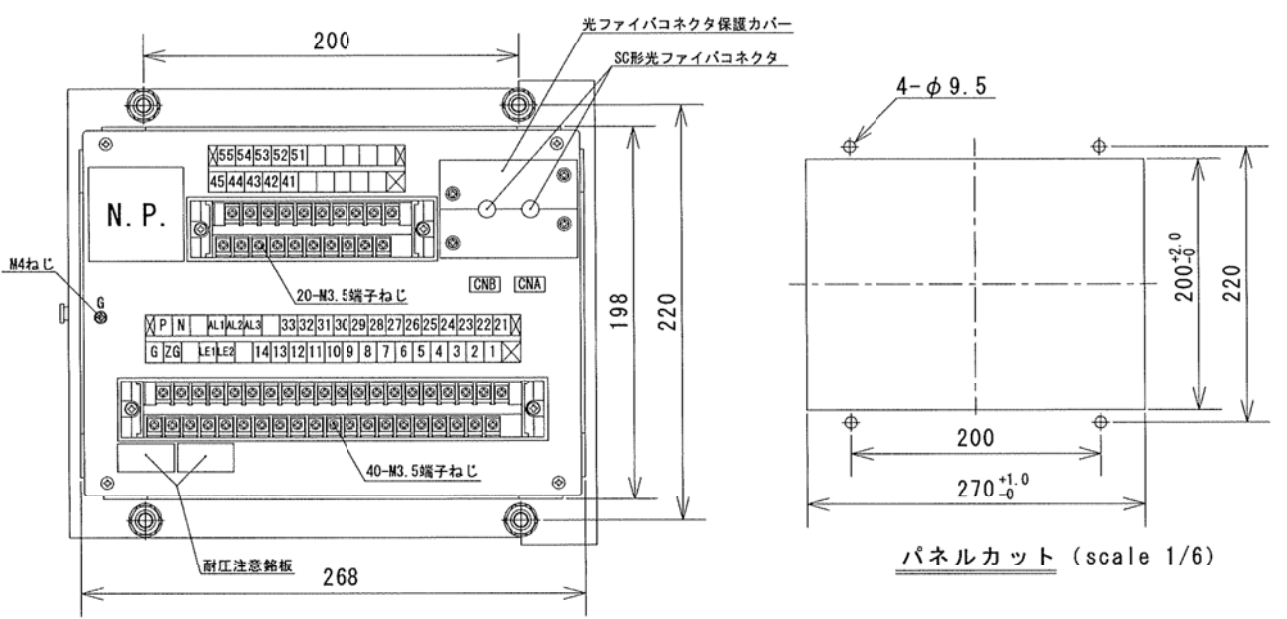
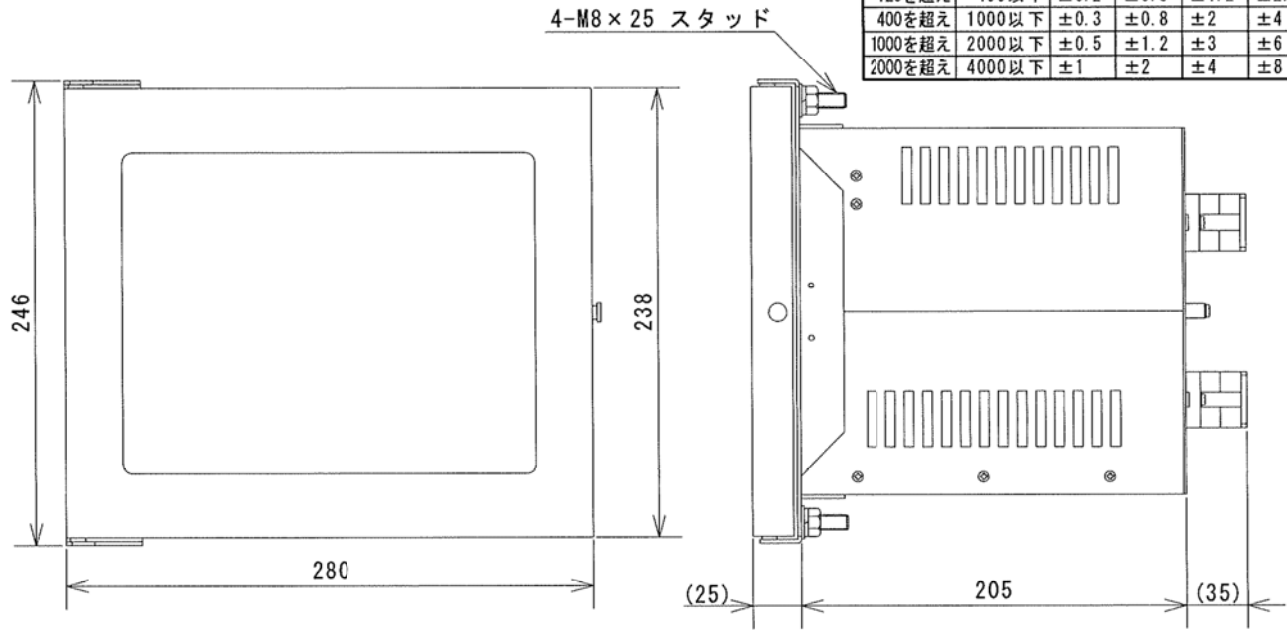


基準寸法の区分		公差等級			
		f	m	c	v
		精級	中級	粗級	極粗級
	6以下	±0.05	±0.1	±0.3	±0.5
6を超え	30以下	±0.1	±0.2	±0.5	±1
30を超え	120以下	±0.15	±0.3	±0.8	±1.5
120を超え	400以下	±0.2	±0.5	±1.2	±2.5
400を超え	1000以下	±0.3	±0.8	±2	±4
1000を超え	2000以下	±0.5	±1.2	±3	±6
2000を超え	4000以下	±1	±2	±4	±8



型式: HRO-11H-1, HRO-12H-1, HRO-14H-1  
質量: 約8kg

端子配列図

日付	2017.02.20	名称	光伝送形連絡遮断装置 寸法図
尺度	1/4, (1/6)		
符号	RS		

	津田電気計器 株式会社	図番	CIJ00206A

単位: mm