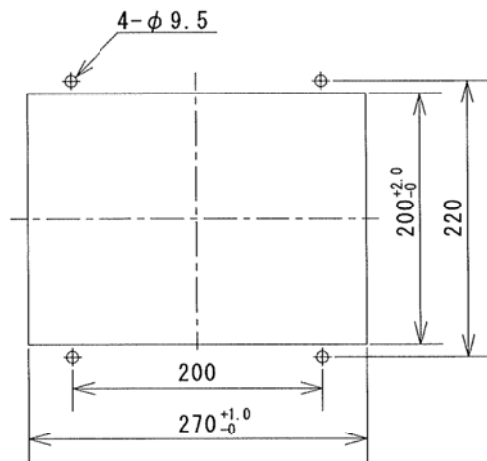
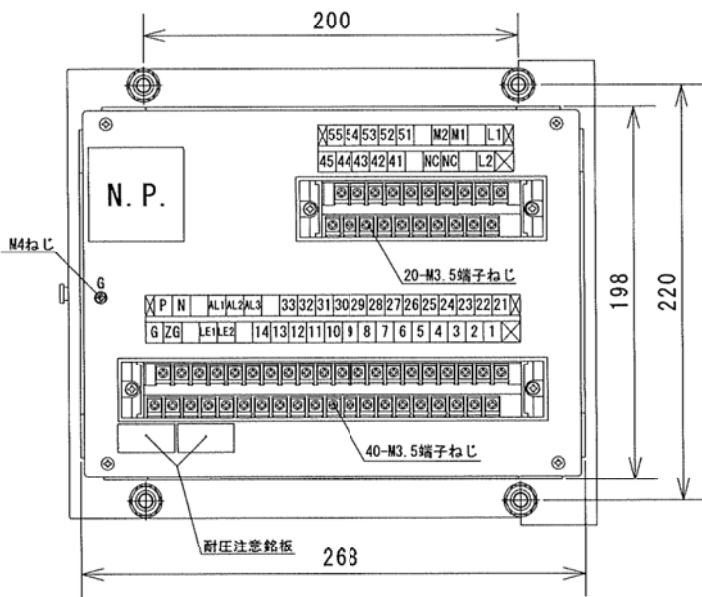
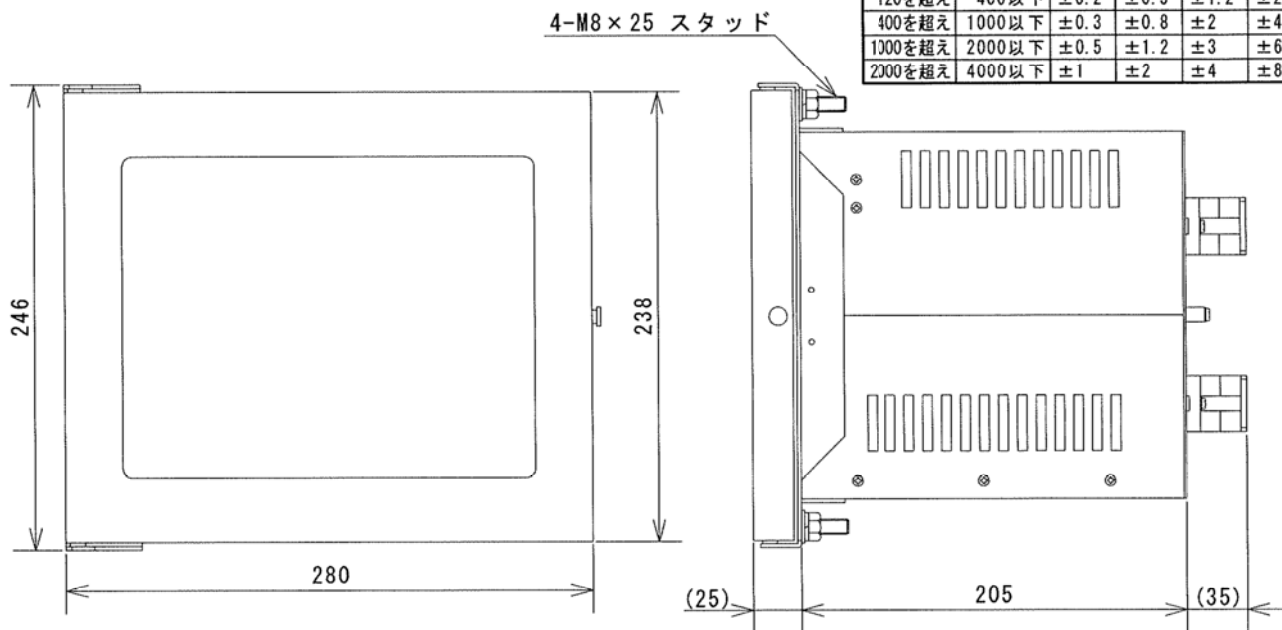


基準寸法の区分		公差等級			
		f	m	c	v
		精級	中級	粗級	極粗級
				○	
	6以下	±0.05	±0.1	±0.3	±0.5
6を超え	30以下	±0.1	±0.2	±0.5	±1
30を超え	120以下	±0.15	±0.3	±0.8	±1.5
120を超え	400以下	±0.2	±0.5	±1.2	±2.5
400を超え	1000以下	±0.3	±0.8	±2	±4
1000を超え	2000以下	±0.5	±1.2	±3	±6
2000を超え	4000以下	±1	±2	±4	±8



パネルカット (scale 1/6)

55	54	53	52	51	M2	M1	L1
45	44	43	42	41	NC	NC	L2

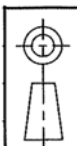
P	N	AL1	AL2	AL3	33	32	31	30	29	28	27	26	25	24	23	22	21
G	ZG	LE1	LE2	14	13	12	11	10	9	8	7	6	5	4	3	2	1

端子配列図

型式: HR-21H-1, HR-22H-1, HR-23H-1
質量: 約8kg

日付	2018.02.28
尺度	1/4, (1/6)
符号	RS

名称
搬送形連絡遮断装置
寸法図



津田電気計器
株式会社

図番
CIJ00233

単位: mm