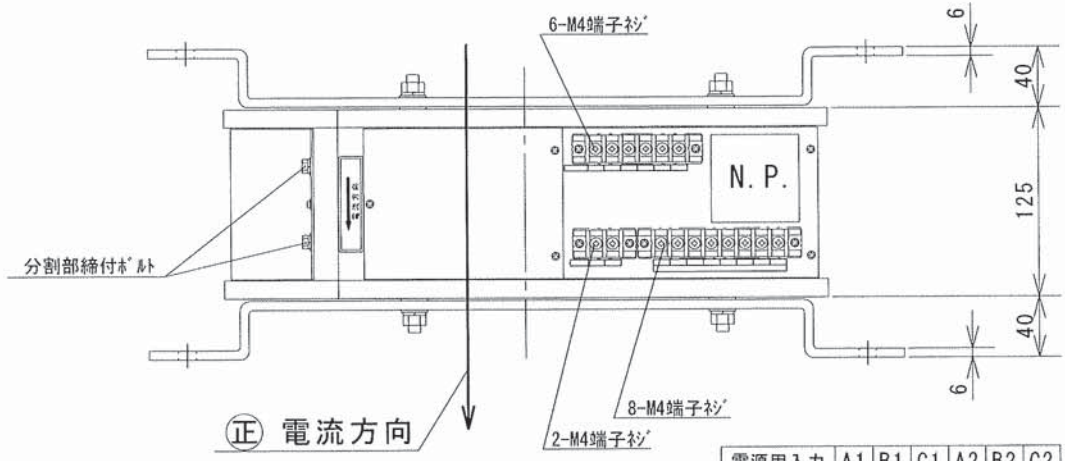
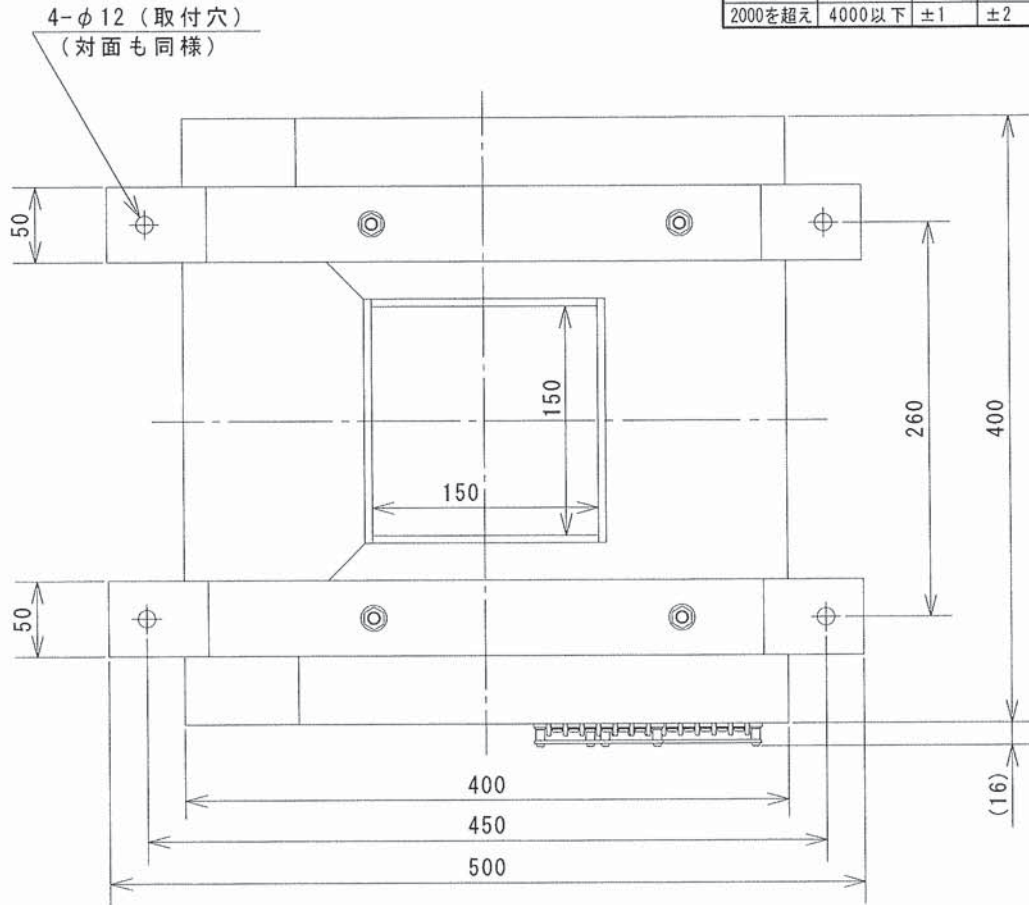


基準寸法の区分		公差等級			
		f	m	c	v
				○	
	6以下	±0.05	±0.1	±0.3	±0.5
6を超え	30以下	±0.1	±0.2	±0.5	±1
30を超え	120以下	±0.15	±0.3	±0.8	±1.5
120を超え	400以下	±0.2	±0.5	±1.2	±2.5
400を超え	1000以下	±0.3	±0.8	±2	±4
1000を超え	2000以下	±0.5	±1.2	±3	±6
2000を超え	4000以下	±1	±2	±4	±8



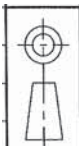
型式 : DF-8D

電源用入力 A1 B1 C1 A2 B2 C2

試験用 Ts+ Ts- K1 L1 K2 L2 +1 -1 +2 -2
故障選択装置用出力

端子配列図

日付	2012.03.01	名称
尺度	1/5	故障検出用変成器 寸法図
符号	FD	



津田電気計器
株式会社

図番 FUJ00735

単位 : mm