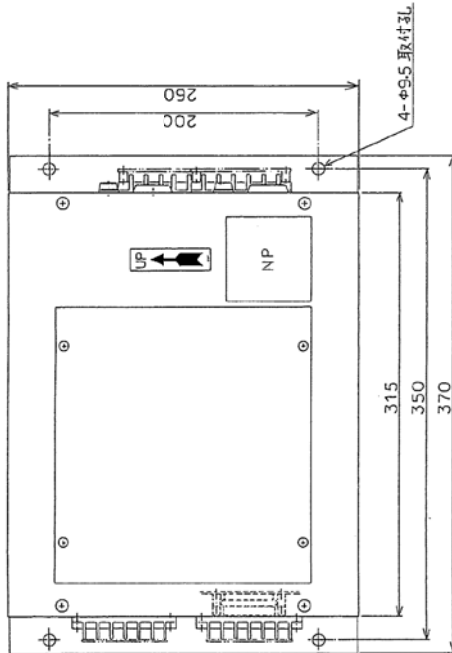


標準寸法の区分	公差等級			
	f	m	g	v
精度	中級	高級	特級	特超級
6以下	±0.05	±0.1	±0.3	±0.5
8以下	±0.1	±0.2	±0.5	±1
12以下	±0.15	±0.3	±0.8	±1.5
18以下	±0.2	±0.5	±1.2	±2.5
25以下	±0.3	±0.8	±2	±4
30以下	±0.5	±1.2	±3	±6
40以下	±1	±2	±4	±8

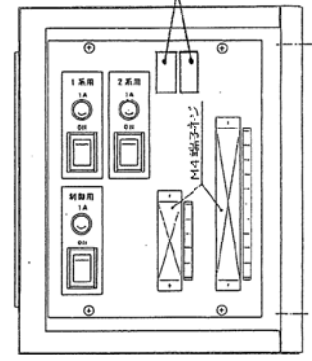
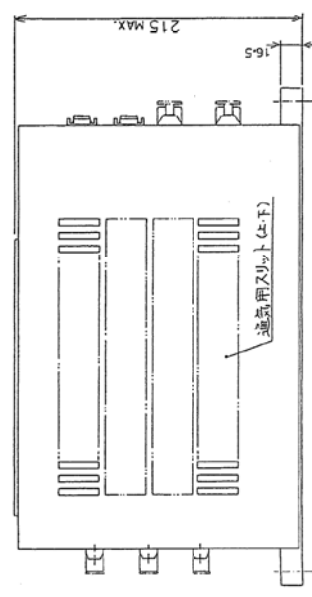
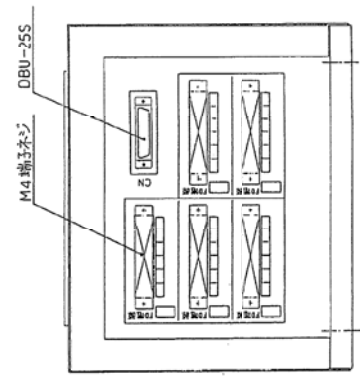


- [5A1|5B1|5C1|5A2|5B2|5C2]
- [3A1|3B1|3C1|3A2|3B2|3C2]
- [1A1|1B1|1C1|1A2|1B2|1C2]

端子配列図

- [CMT|S6|PC|PL|PH]
- [AL4|AL3|AL2|AL1]
- [G|Z|G|N|P]

端子配列図



型式: SF-32、SF-3S2
質量: 約10kg

名称	電源部 寸法図
図番	FUJ00159A
津田電気計器株式会社	

単位: mm