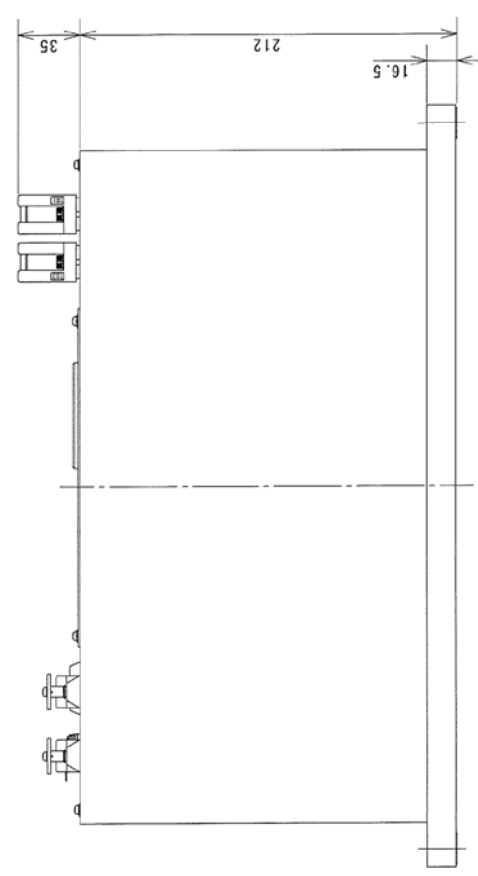
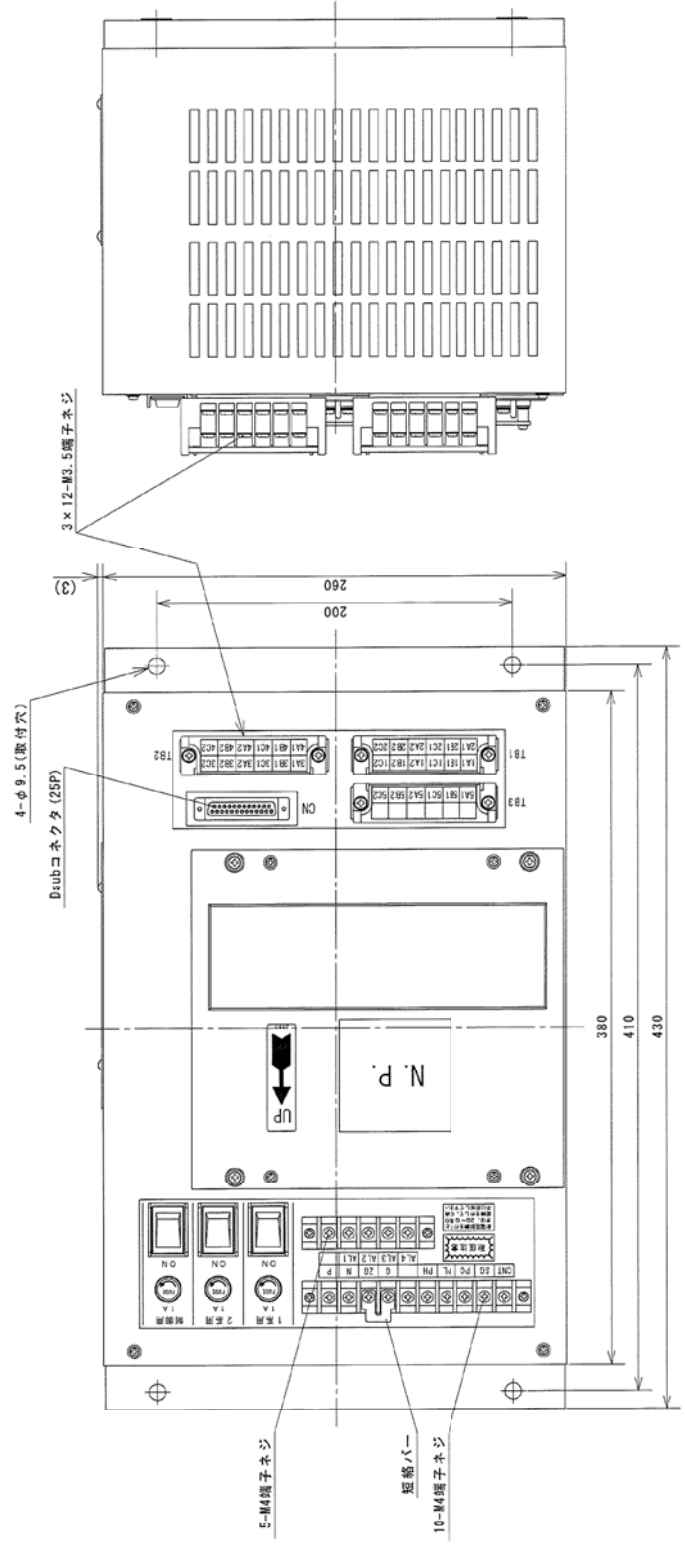


基準寸法の区分	公差等級				
	f	m	c	v	極細線
6以下	±0.05	±0.1	±0.3	±0.5	±0.5
30を超え	±0.1	±0.2	±0.5	±1	±1
120を超え	±0.15	±0.3	±0.8	±1.5	±1.5
400を超え	±0.2	±0.5	±1.2	±2.5	±2.5
1000を超え	±0.3	±0.8	±2	±4	±4
2000を超え	±0.5	±1.2	±3	±6	±6
4000を超え	±1	±2	±4	±8	±8



型式：SF-3T2、SF-3ST2、
SF-3ST2-NZ
質量：約11kg

名称	電源部 寸法図
図番	FUJ00019F
	津田電気計器 株式会社

単位：mm