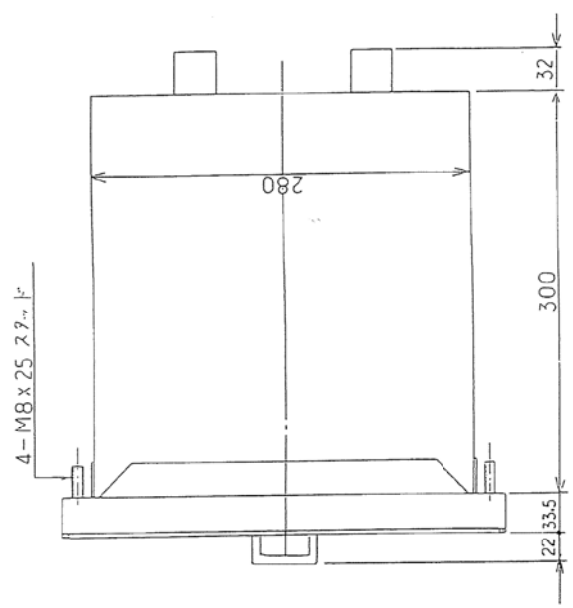


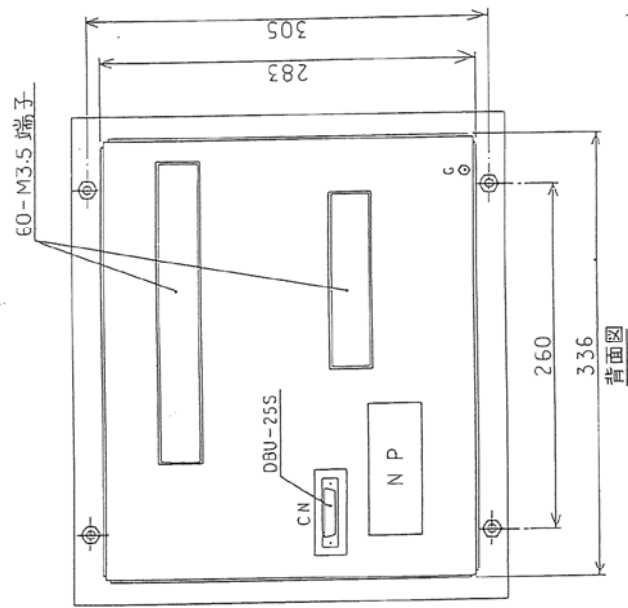
公差等級	公差等級		
	f	m	v
高精度	±0.05	±0.1	±0.15
中精度	±0.1	±0.2	±0.3
低精度	±0.2	±0.4	±0.6

公差等級	公差等級
±0.05	±0.1
±0.1	±0.2
±0.2	±0.3
±0.3	±0.4
±0.4	±0.5
±0.5	±0.6
±0.6	±0.7
±0.7	±0.8
±0.8	±0.9
±0.9	±1.0
±1.0	±1.1
±1.1	±1.2
±1.2	±1.3
±1.3	±1.4
±1.4	±1.5
±1.5	±1.6
±1.6	±1.7
±1.7	±1.8
±1.8	±1.9
±1.9	±2.0



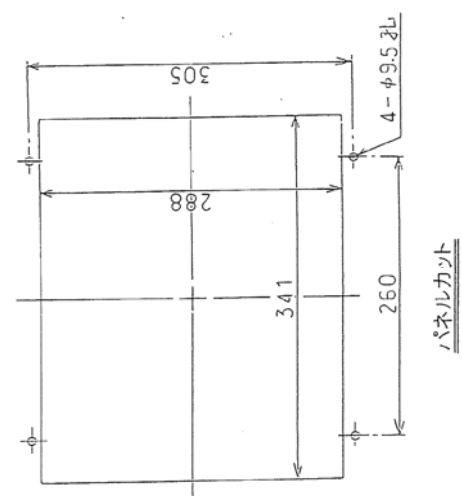
4-M8 x 25 スクリュー

前面パネルは
ユニット部 詳細図を
参照して下さい。



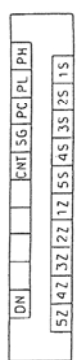
背面図

型式: MEFK-U2-1
: MEFK-U2-3
質量: 約17kg(ウル実装時)



パネルカット

- 5T4|5T3|5T2|5T1|4T4|4T3|4T2|4T1|3T4|3T3|3T2|3T1|2T4|2T3|2T2|2T1|1T4|1T3|1T2|1T1
- 5-1S+5L 5M 4-4+4L 4K 3-3+3L 3M 2-2+2L 2K 1-1+1L 1K



端子配列図

名称	直流き電回路用故障選択装置 寸法図
図番	FUJ00130
社名	津田電気計器 株式会社

単位: mm