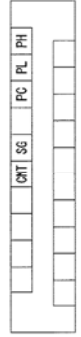
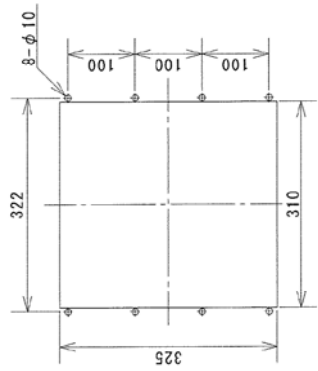


公差等級	公差等級		
	f	m	v
基準寸法の区分	精度	中級	高級
6以下	±0.05	±0.1	±0.3
6を超え	±0.1	±0.2	±0.5
30未満	±0.15	±0.3	±0.8
30を超え	±0.2	±0.5	±1.2
120未満	±0.3	±0.8	±2.5
120を超え	±0.5	±1.2	±4
400未満	±0.8	±2	±6
400を超え	±1.2	±3	±8
1000未満	±2	±5	±12
1000を超え	±3	±8	±18
2000未満	±5	±12	±24
2000を超え	±8	±20	±30

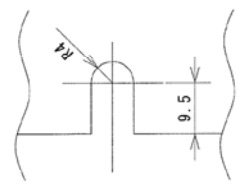
3P2 5P1 5I2 5I1 4P2 4P1 4I2 4I1 3P2 3P1 3I2 3I1 2P2 2P1 2I2 2I1 1P2 1P1 1I2 1I1
5-1 5-1 5L1 5K1 4-1 4+1 4L1 4K1 3-1 3+1 3L1 3K1 2-1 2+1 2L1 2K1 1-1 1+1 1L1 1K1



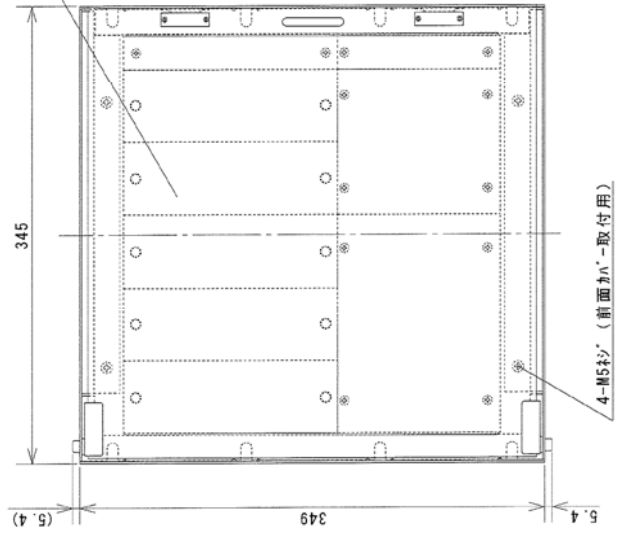
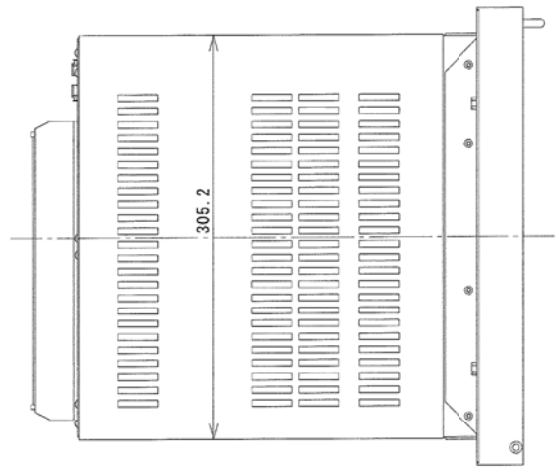
端子配列図



Panel Cut (Scale 1/8)
(必要最小寸法)

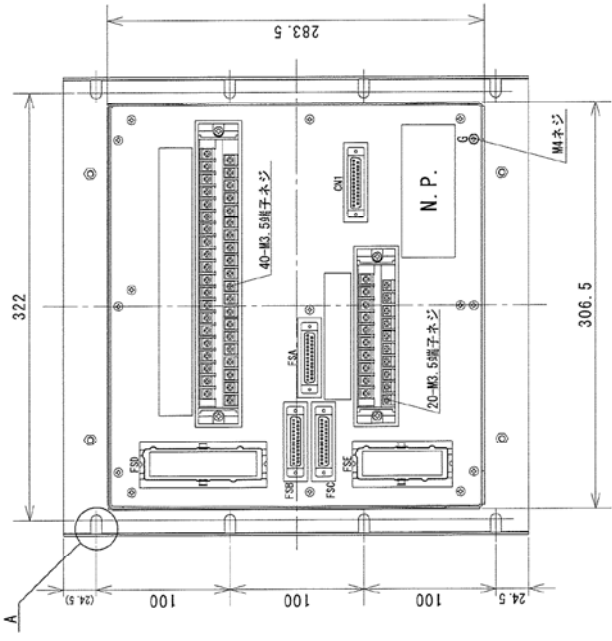


A詳細図 (Scale 1/1)



前面カバー (着脱式)
寸法は別図参照。

エッジの構成については別図エッジ詳細図を参照。



質量：約16kg (7kg実装時)

	<p>津田電気計器 株式会社</p>	<p>名称 直流き電回路用故障選択装置 寸法図</p>
	<p>型式：MEFJ-UD2-1-1, MEFJ-UD2-3-1</p>	<p>図番 FUJ00314B</p>

単位：mm