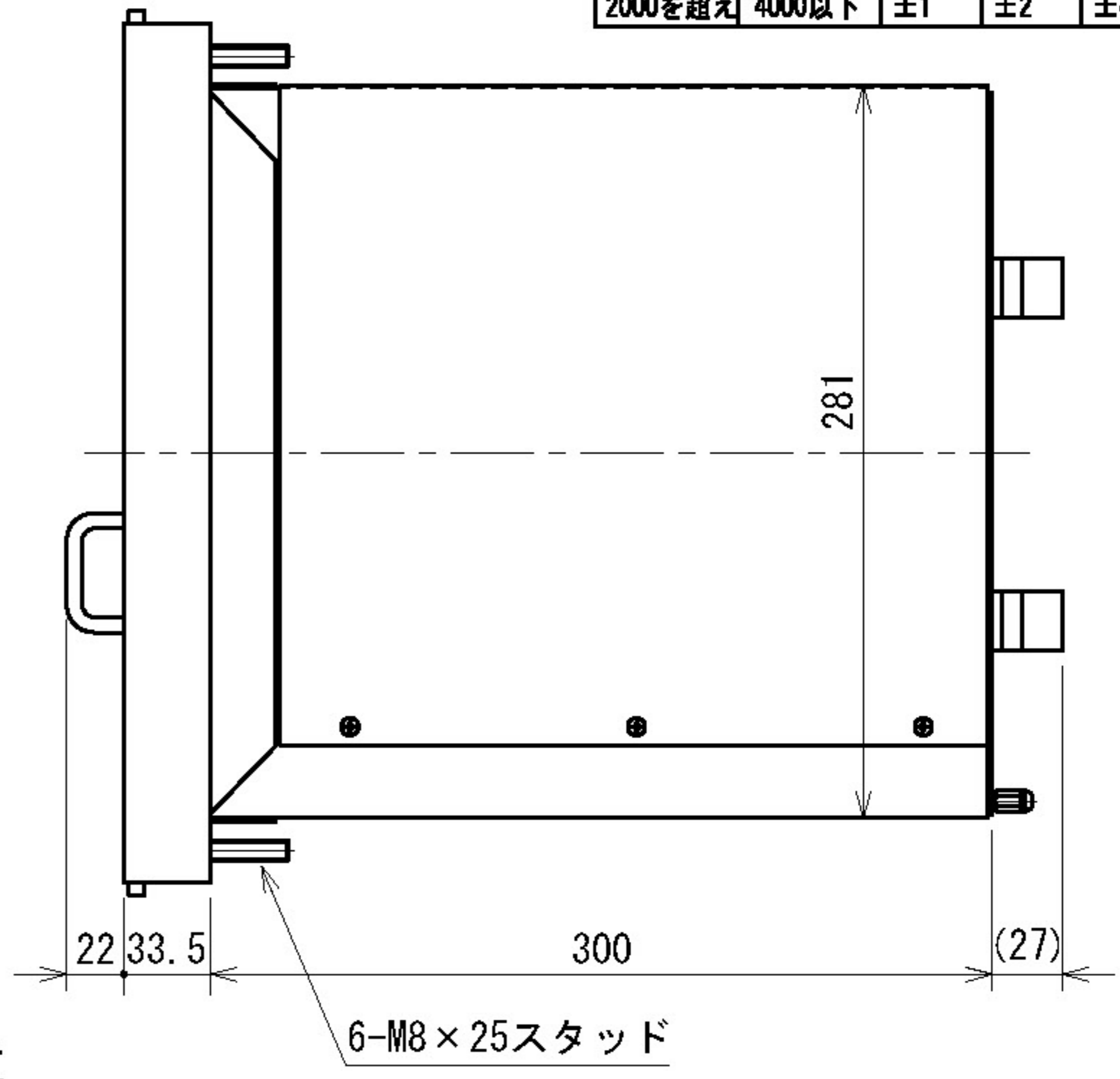
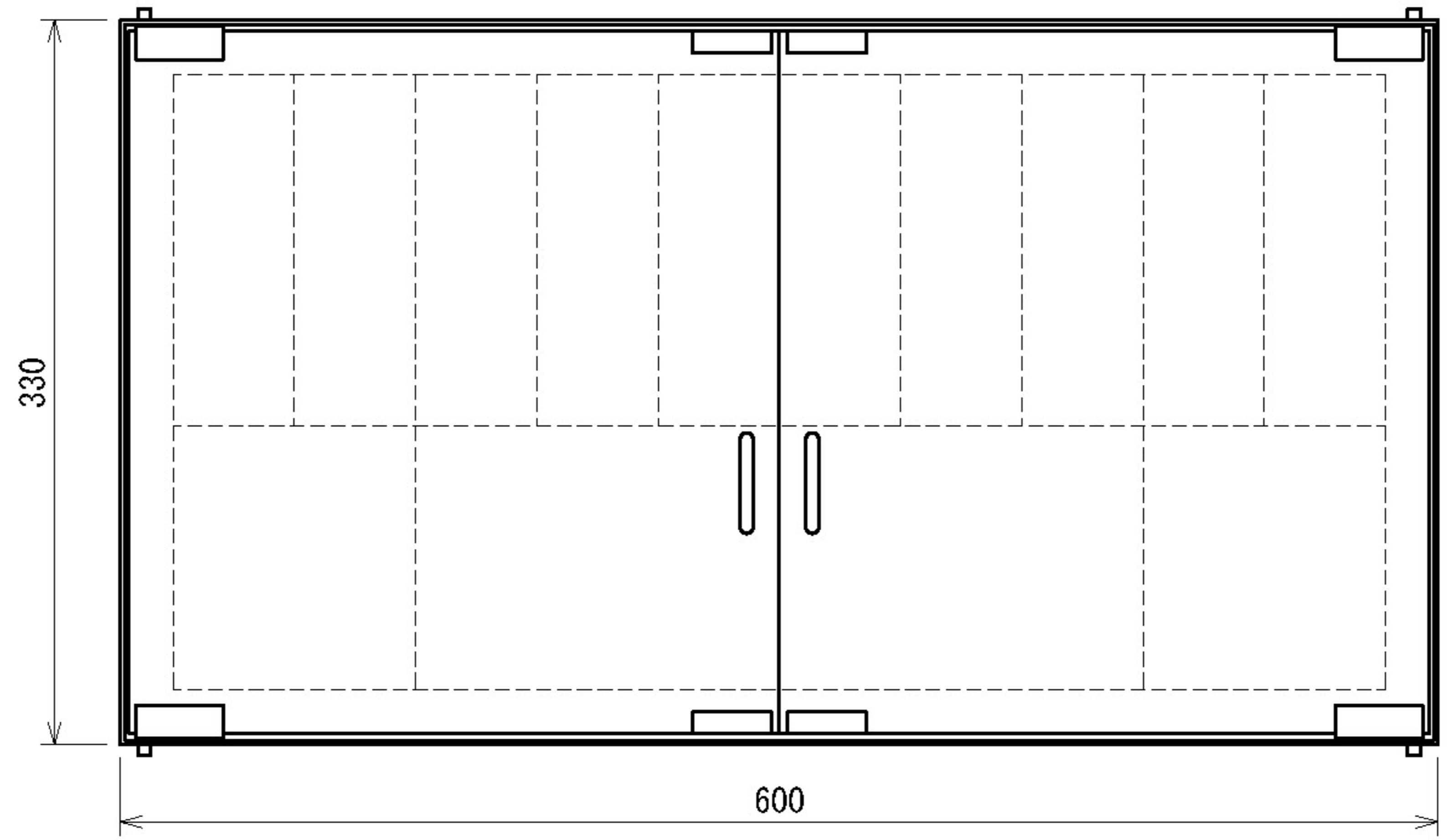
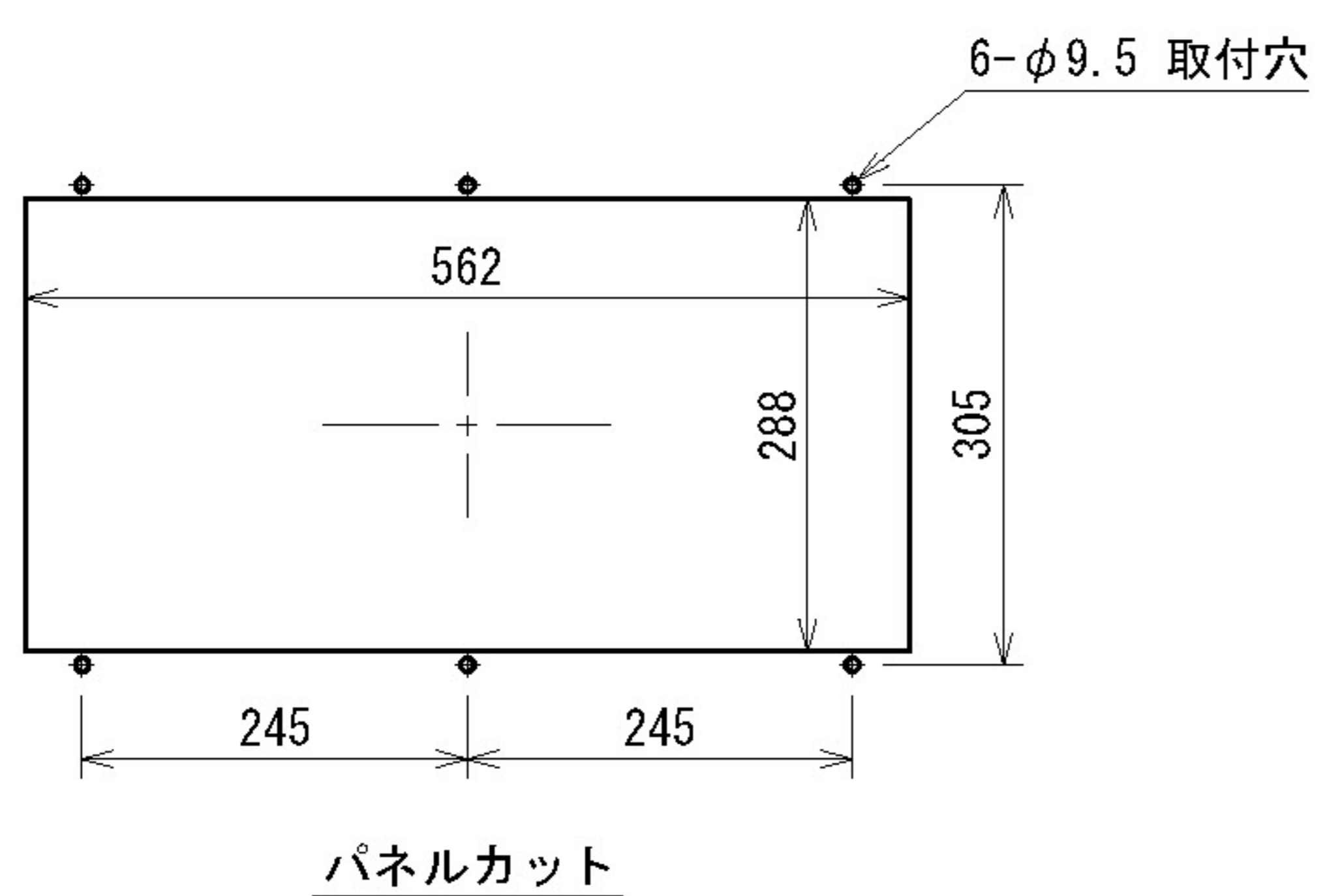
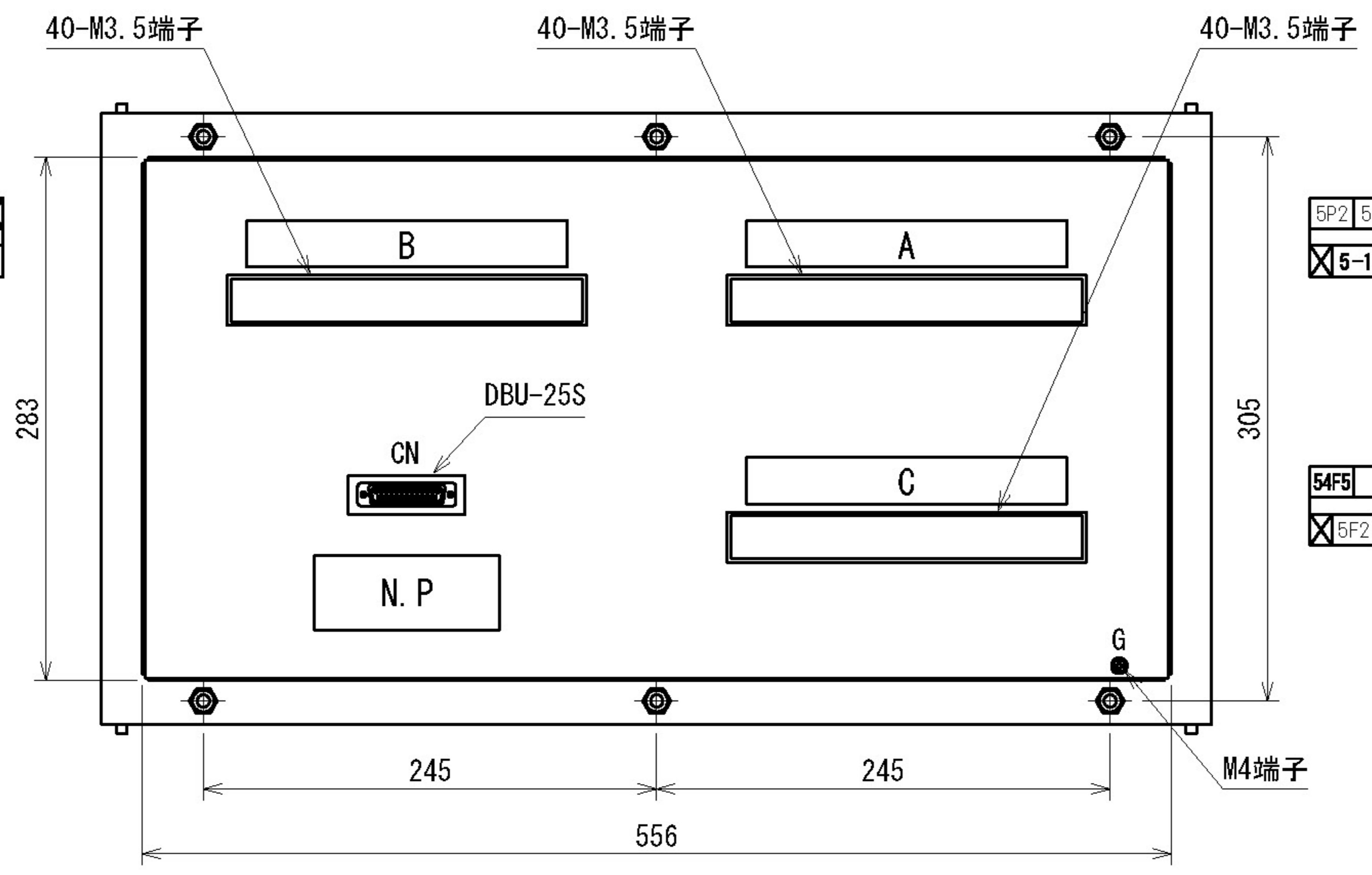


基準寸法の区分	公差等級				
	f	m	c	v	
	精級	中級	粗級	極粗級	
	6以下	±0.05	±0.1	±0.3	±0.5
6を超え	30以下	±0.1	±0.2	±0.5	±1
30を超え	120以下	±0.15	±0.3	±0.8	±1.5
120を超え	400以下	±0.2	±0.5	±1.2	±2.5
400を超え	1000以下	±0.3	±0.8	±2	±4
1000を超え	2000以下	±0.5	±1.2	±3	±6
2000を超え	4000以下	±1	±2	±4	±8



DN	TA			5Z	4Z	3Z	2Z	1Z			5S	4S	3S	2S	1S	×				
×	5-2	5+2	5L2	5K2	4-2	4+2	4L2	4K2	3-2	3+2	3L2	3K2	2-2	2+2	2L2	2K2	1-2	1+2	1L2	1K2

端子配列図 (B)



5P2	5P1	5T2	5T1	4P2	4P1	4T2	4T1	3P2	3P1	3T2	3T1	2P2	2P1	2T2	2T1	1P2	1P1	1T2	1T1	×
×	5-1	5+1	5L1	5K1	4-1	4+1	4L1	4K1	3-1	3+1	3L1	3K1	2-1	2+1	2L1	2K1	1-1	1+1	1L1	1K1

端子配列図 (A)

54F5	54F4	54F3	54F2	54F1						CNT	SG	PC	PL	PH	×					
×	5F2	5F1	4F2	4F1	3F2	3F1	2F2	2F1	1F2	1F1	TT2	TT1	L2	L1	PA2	PA1	TA2	TA1		

端子配列図 (C)

	日付	2025.04.23	名称 直流き電回路用故障選択装置 寸法図
	尺度	NTS	
	符号	-	
津田電気計器 株式会社	型式	MEFTA-U2-1	図番 FUJ01265
	図番	FUJ01265	