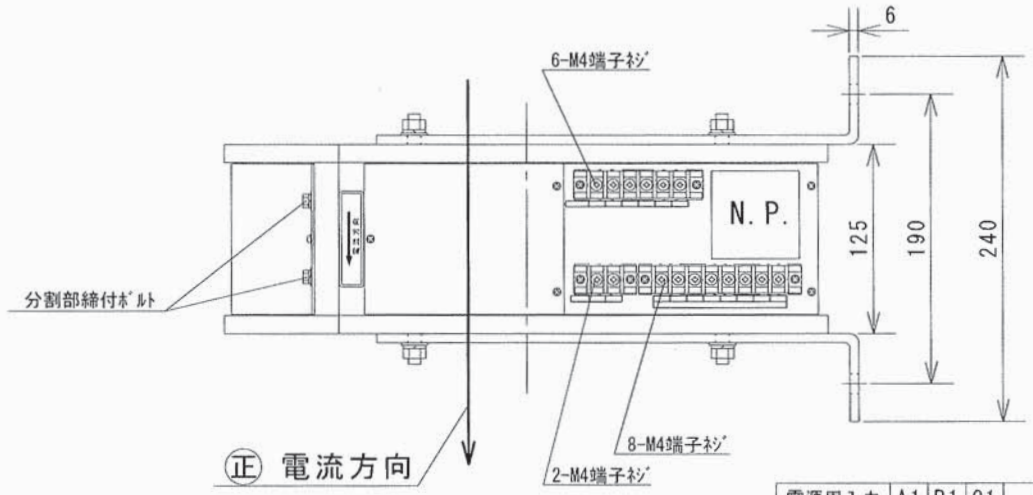
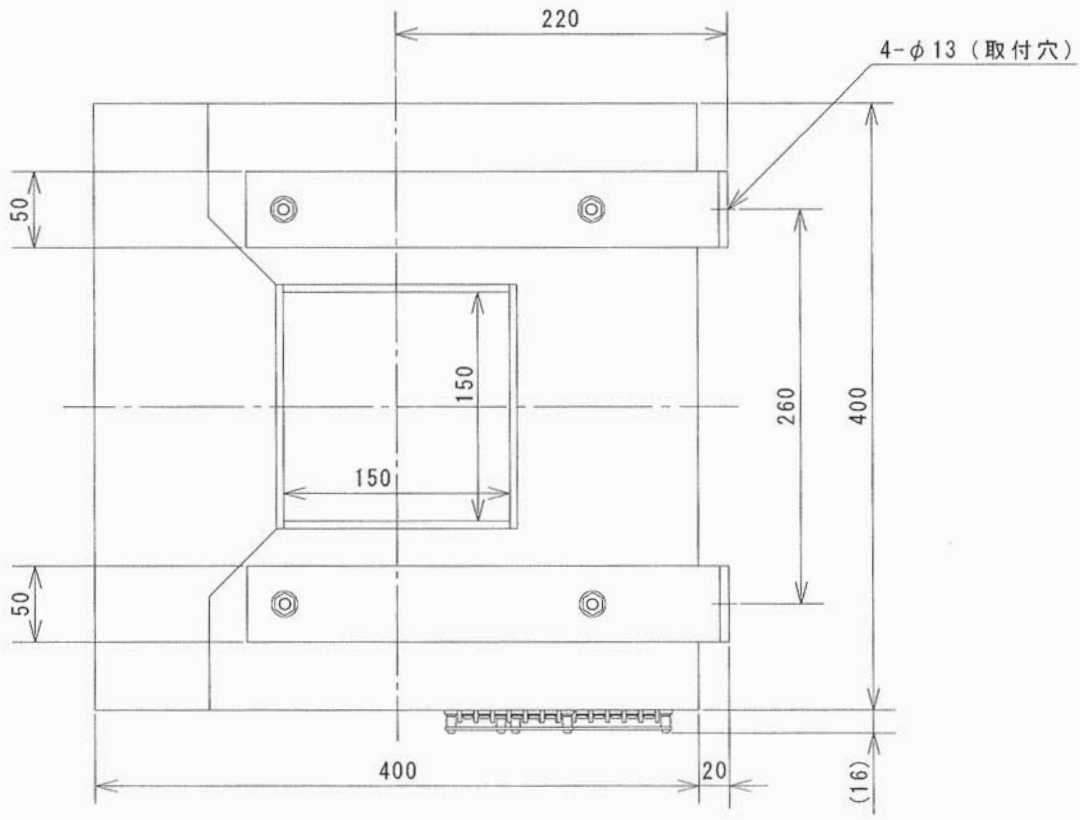


基準寸法の区分		公差等級			
		f	m	c	v
		精級	中級	粗級	極粗級
	6以下	±0.05	±0.1	±0.3	±0.5
6を超え	30以下	±0.1	±0.2	±0.5	±1
30を超え	120以下	±0.15	±0.3	±0.8	±1.5
120を超え	400以下	±0.2	±0.5	±1.2	±2.5
400を超え	1000以下	±0.3	±0.8	±2	±4
1000を超え	2000以下	±0.5	±1.2	±3	±6
2000を超え	4000以下	±1	±2	±4	±8



電源用入力 A1 B1 C1

試験用 Ts+ Ts- K1 L1 +1 -1

故障選択装置用出力

端子配列図

型式：DF-8DS
質量：約 16 kg

日付 2012.03.01
尺度 1/5
符号 FD

名称
故障検出用変成器 寸法図



津田電気計器
株式会社

図番 FUJ00741

単位：mm