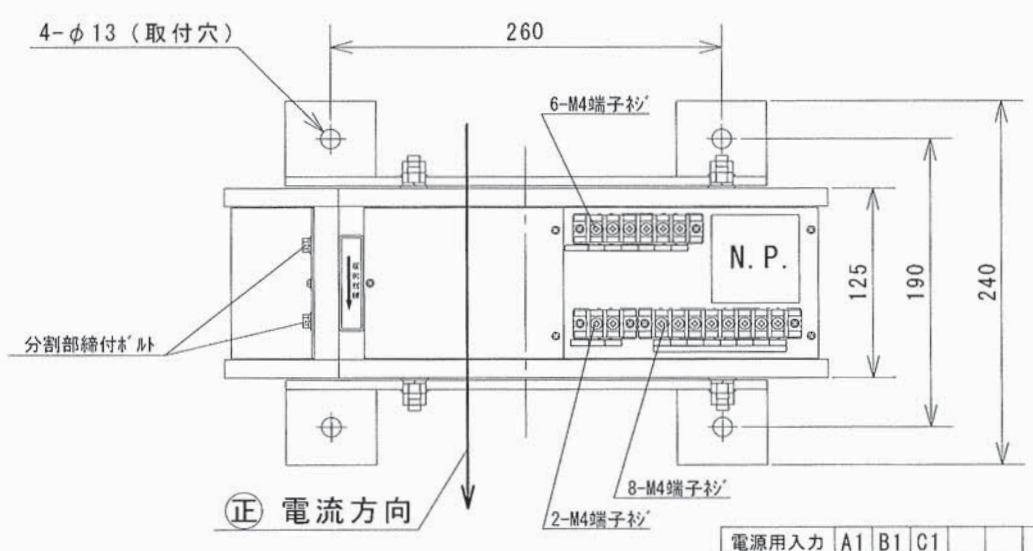
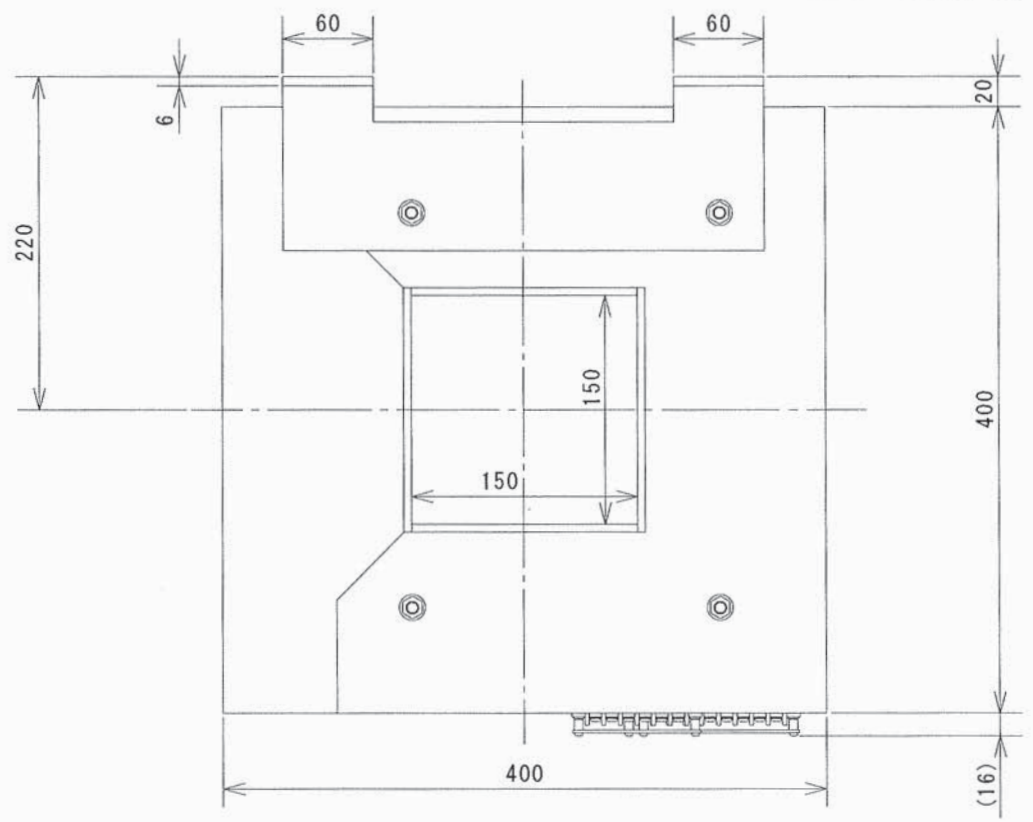


| 基準寸法の区分 |        | 公差等級  |      |      |      |
|---------|--------|-------|------|------|------|
|         |        | f     | m    | c    | v    |
|         |        | 精級    | 中級   | 粗級   | 極粗級  |
|         | 6以下    | ±0.05 | ±0.1 | ±0.3 | ±0.5 |
| 6を超え    | 30以下   | ±0.1  | ±0.2 | ±0.5 | ±1   |
| 30を超え   | 120以下  | ±0.15 | ±0.3 | ±0.8 | ±1.5 |
| 120を超え  | 400以下  | ±0.2  | ±0.5 | ±1.2 | ±2.5 |
| 400を超え  | 1000以下 | ±0.3  | ±0.8 | ±2   | ±4   |
| 1000を超え | 2000以下 | ±0.5  | ±1.2 | ±3   | ±6   |
| 2000を超え | 4000以下 | ±1    | ±2   | ±4   | ±8   |



電源用入力 A1 B1 C1

試験用 Ts+ Ts- K1 L1 +1 -1

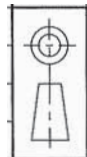
故障選択装置用出力

端子配列図

型式：DF-8DS

日付 2012.03.01  
 尺度 1/5  
 符号 FD

名称  
 故障検出用変成器 寸法図



津田電気計器  
 株式会社

図番 FUJ00739

単位：mm