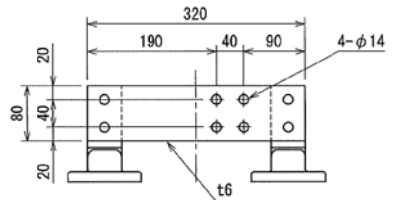
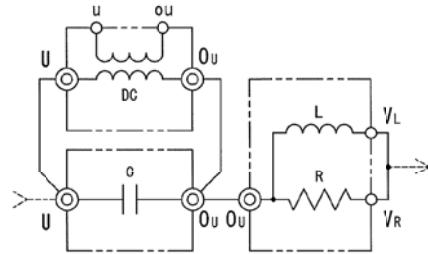


板厚 コンデンサ：10mm  
放電コイル：10mm  
リアクトル：15mm

高压側端子詳細

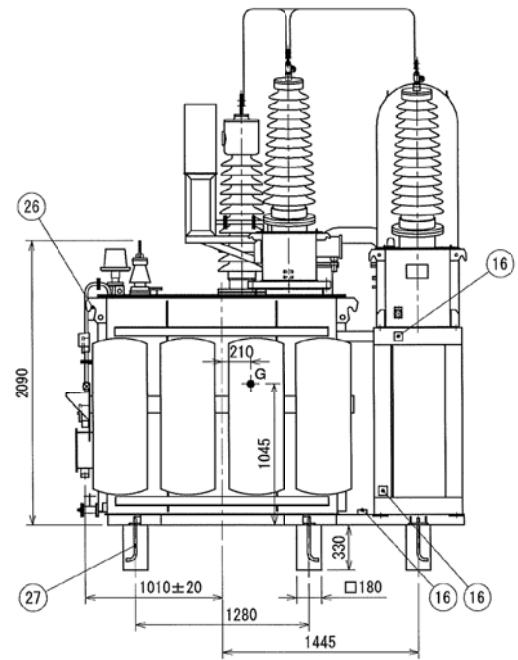
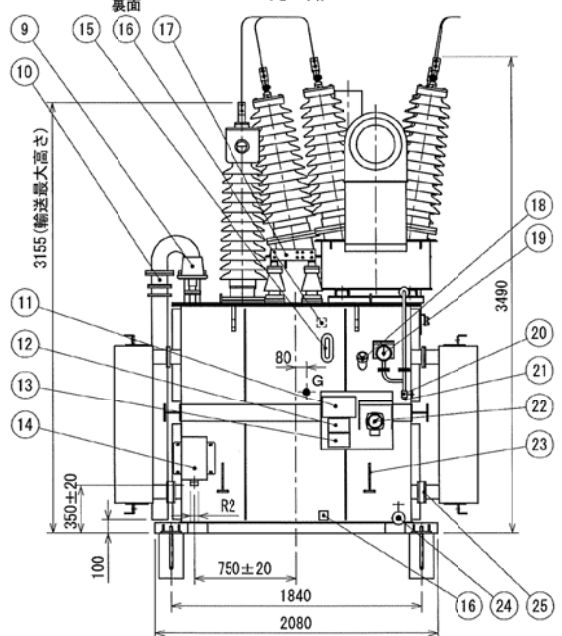


ターミナルアダプタ端子詳細



結線図

C：コンデンサ  
DC：放電コイル  
L：リアクトル  
R：抵抗器  
◎：高压側ブッシング（66-M）  
○：低压側ブッシング（11-M）



基準寸法の区分	寸法許容差			
	一般寸法	最大外形寸法	掘付寸法	
180を極大	180以下	±3	±8	±2
500を極大	500以下	±5	±12	±2
1000を極大	1000以下	±7	±18	±3
1600を極大	1600以下	±10	±25	±4
2000を極大	2000以下	±12	±30	±4
2500を極大	2500以下	±14	±35	±5
3150を極大	3150以下	±16	±43	±6
4000を極大	4000以下	±18	±50	±6

番号	品名
1	油ろ過弁
2	高压側ブッシング：66-M
3	放熱器
4	注油口
5	コンデンサ
6	放電コイル
7	低压側ブッシング：11-M
8	中身吊手
9	衝撃ガス圧継電器
10	放圧装置
11	高調波抑制装置定格銘板
12	温度-ガス圧力曲線銘板
13	高調波抑制装置用リアクトル定格銘板
14	端子箱
15	板状油面計
16	接地端子（60～150mm <sup>2</sup> ）
17	ターミナルアダプタ
18	ダイヤル温度計感温素子
19	連成計
20	窒素封入弁
21	窒素封入口
22	ダイヤル温度計（警報接点、最高指針付）
23	ジャッキボス
24	排油弁（25A 検油検付）
25	放熱器弁（下部のみ）
26	総体吊耳
27	基礎ボルトφ20

- ・ 機器間の接続線については、硬銅より線（H）60mm<sup>2</sup>を接続します。
- ・ 放電コイル、コンデンサは別送とします。
- ・ G：重心位置

高調波抑制装置		
屋外用 油入自冷式		
定格電圧	30 kV	
相数	単相	
定格周波数	60 Hz	
定格基本波電流	13.7 A	
定格高調波電流	6.0 A	
コンデンサ定格静電容量	1.2 μF	
リアクトル定格インダクタンス	33 mH	
抵抗器抵抗値	12.5 Ω	
ブッシング	高压側	66-M
	低压側	11-M
質量	コンデンサ	900 kg
	放電コイル	600 kg
	リアクトル	6700 kg
油量	コンデンサ	240 L
	放電コイル	160 L
	リアクトル	3700 L
塗装色	マンセル記号 5Y7/1（全艶）	

日付	2010.8.31
尺度	1/2
符号	-

名称  
高調波抑制装置 外形図

津田電気計器  
株式会社

図番  
BCRJ00012B