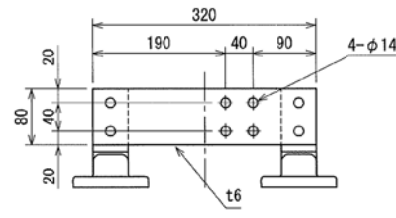
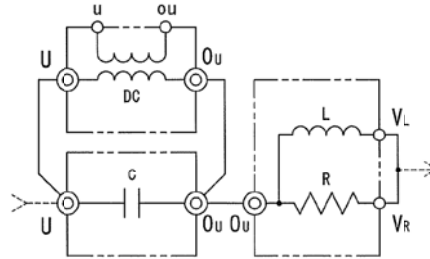


板厚 コンデンサ：10mm
放電コイル：10mm
リアクトル：15mm

高圧側端子詳細

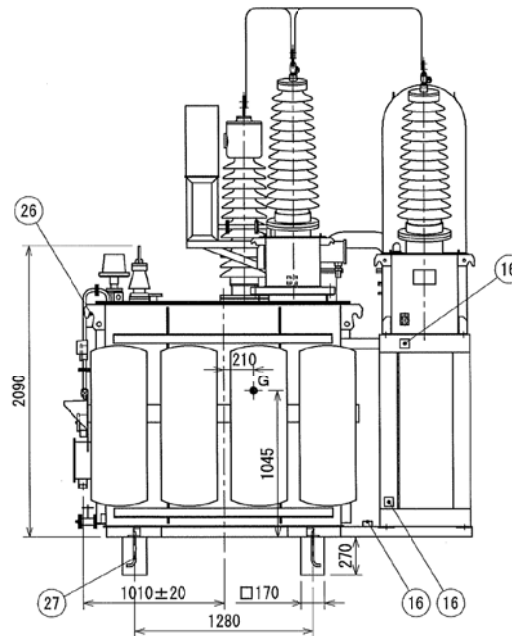
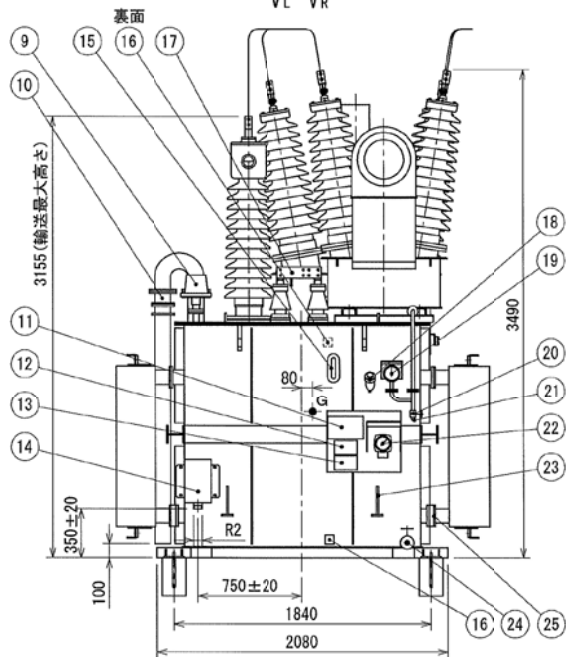


ターミナルアダプタ端子詳細



C：コンデンサ
DC：放電コイル
L：リアクトル
R：抵抗器
◎：高圧側ブッシング（66-M）
○：低圧側ブッシング（11-M）

結線図



基準寸法の区分	寸法許容差			
	一般寸法	最大外形寸法	据付寸法	
180を越え	189以下	±3	±8	±2
500を越え	500以下	±5	±12	±2
1000を越え	1000以下	±7	±18	±3
2000を越え	2000以下	±10	±25	±4
2500を越え	2500以下	±12	±30	±4
3150を越え	3150以下	±14	±35	±5
4000を越え	4000以下	±16	±43	±6
5000を越え	5000以下	±18	±50	±6

番号	品名
1	油ろ過弁
2	高圧側ブッシング：66-M
3	放熱器
4	注油口
5	コンデンサ
6	放電コイル
7	低圧側ブッシング：11-M
8	中身吊手
9	衝撃ガス圧継電器
10	放圧装置
11	高調波抑制装置定格銘板
12	温度-ガス圧力曲線銘板
13	高調波抑制装置用リアクトル定格銘板
14	端子箱
15	板状油面計
16	接地端子 (50~150mm ²)
17	ターミナルアダプタ
18	ダイヤル温度計感温素子
19	連成計
20	窒素封入弁
21	窒素封入口
22	ダイヤル温度計 (警報接点, 最高指針付)
23	ジャッキボス
24	排油弁 (25A 検油検付)
25	放熱器弁 (下部のみ)
26	総体吊耳
27	基礎ボルトφ16

- ・機器間の接続線については、硬銅より線 (H) 60mm² を接続します。
- ・放電コイル、コンデンサは別途とします。
- ・G：重心位置

高調波抑制装置	
屋外用 油入自冷式	
定格電圧	30 kV
相数	単相
定格周波数	60 Hz
定格基本波電流	13.7 A
定格高調波電流	6.0 A
コンデンサ定格静電容量	1.2 μF
リアクトル定格インダクタンス	66 mH
抵抗器抵抗値	125 Ω
ブッシング	高圧側 56-M 低圧側 11-M
質量	コンデンサ 900 kg 放電コイル 600 kg リアクトル 6800 kg
油量	コンデンサ 240 L 放電コイル 160 L リアクトル 3700 L
塗装色	マンセル記号 5Y7/1 (金銀)

日付 2010.8.31
尺度 NTS/
符号 -

名称 高調波抑制装置 外形図



津田電気計器
株式会社

図番 BCRJ00017B