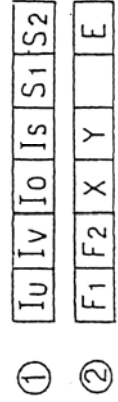
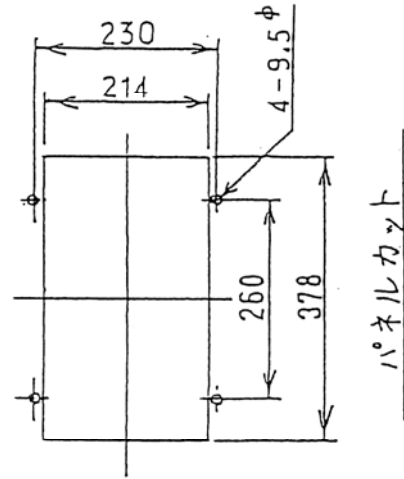
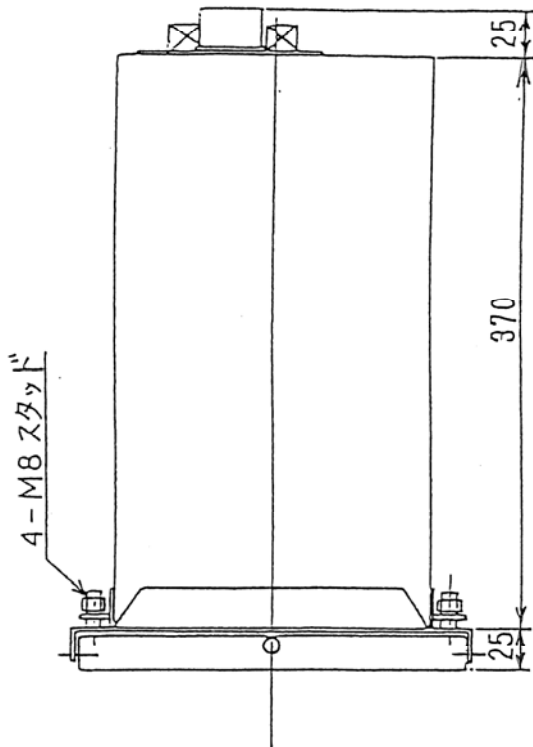
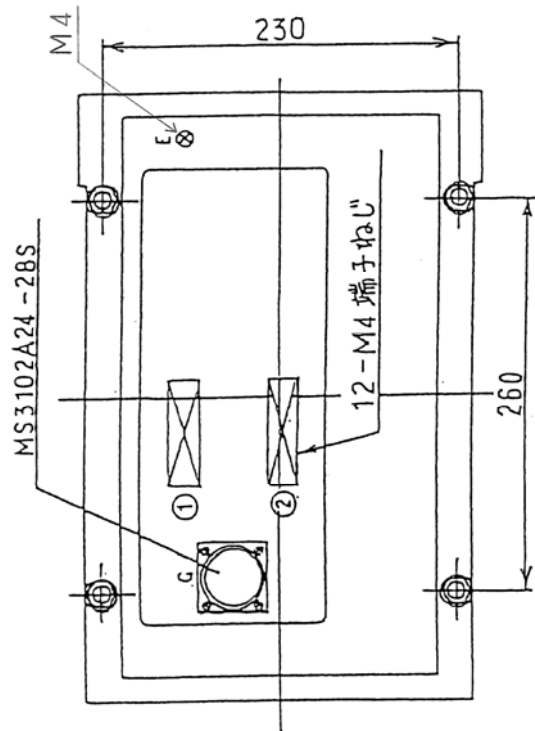
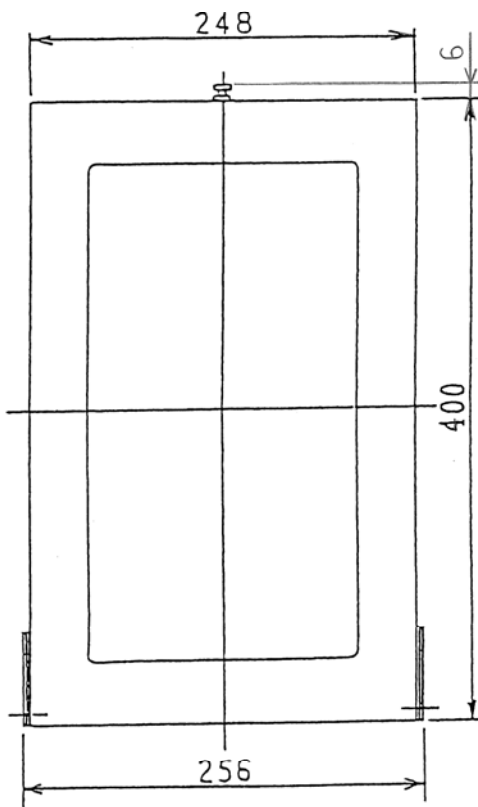


基準寸法の区分		公差等級			
		f	m	c	v
		精級	中級	粗級	極粗級
	6以下	±0.05	±0.1	±0.3	±0.5
6を超え	30以下	±0.1	±0.2	±0.5	±1
30を超え	120以下	±0.15	±0.3	±0.8	±1.5
120を超え	400以下	±0.2	±0.5	±1.2	±2.5
400を超え	1000以下	±0.3	±0.8	±2	±4
1000を超え	2000以下	±0.5	±1.2	±3	±6
2000を超え	4000以下	±1	±2	±4	±8



端子配列図



型式: LS-4D
質量: 22.8 kg

日付 2007.07.25
尺度
符号

名称
高压配電用故障点標定装置
地絡点標定器 寸法図



津田電気計器
株式会社

図番

LSJ00116 A

単位: mm