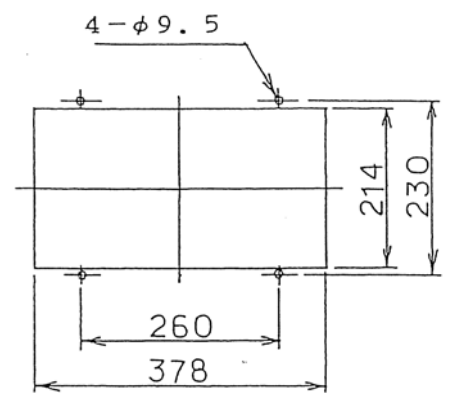
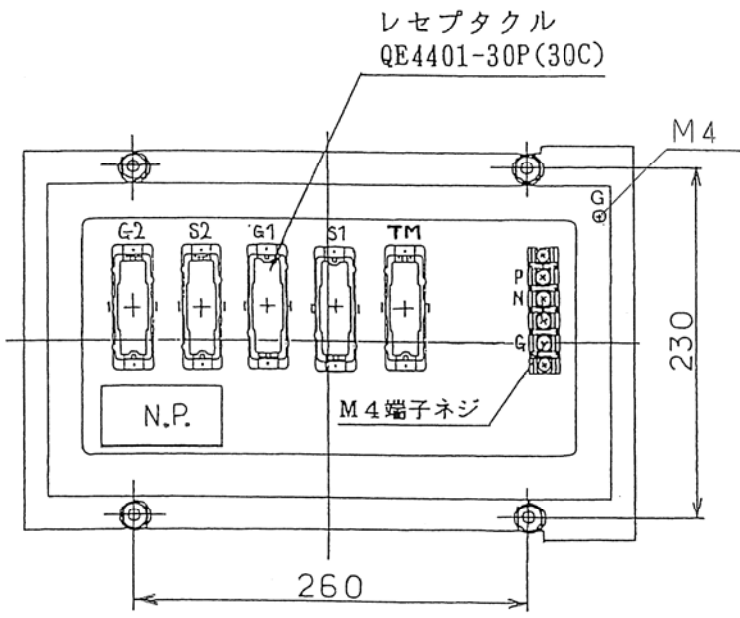
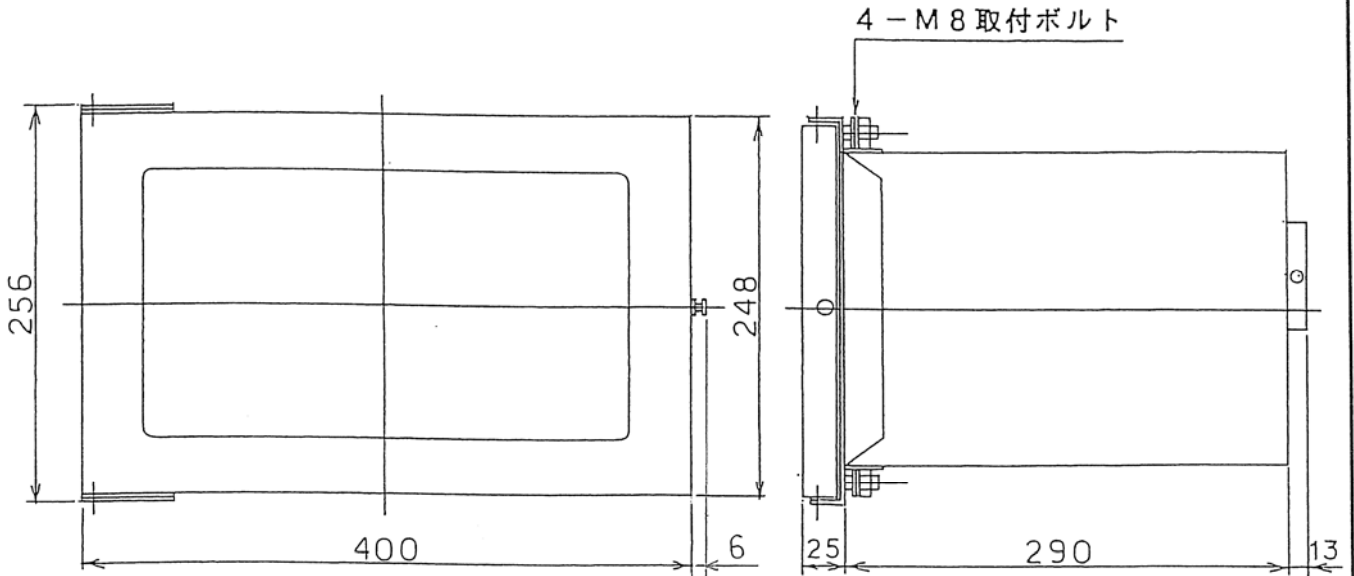



基準寸法の区分		公差等級			
		f	m	c	v
		精級	中級	粗級	極粗級
	6以下	±0.05	±0.1	±0.3	±0.5
6を超え	30以下	±0.1	±0.2	±0.5	±1
30を超え	120以下	±0.15	±0.3	±0.8	±1.5
120を超え	400以下	±0.2	±0.5	±1.2	±2.5
400を超え	1000以下	±0.3	±0.8	±2	±4
1000を超え	2000以下	±0.5	±1.2	±3	±6
2000を超え	4000以下	±1	±2	±4	±8



裏面図

型式：TS-10AS、TS-10AS-1  
質量：12.8kg

日付	2003.05.06	名称
尺度	1 / 5	故障点標定装置(高圧配電用)
符号		送量部 寸法図


**津田電気計器株式会社**

図番 **LSJ00001C**

単位: mm