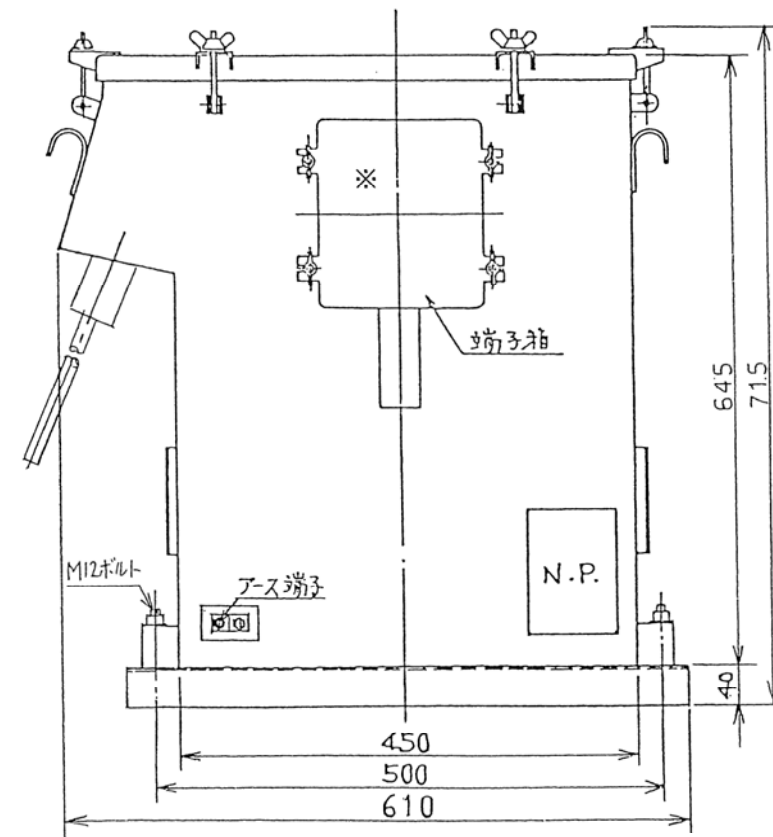
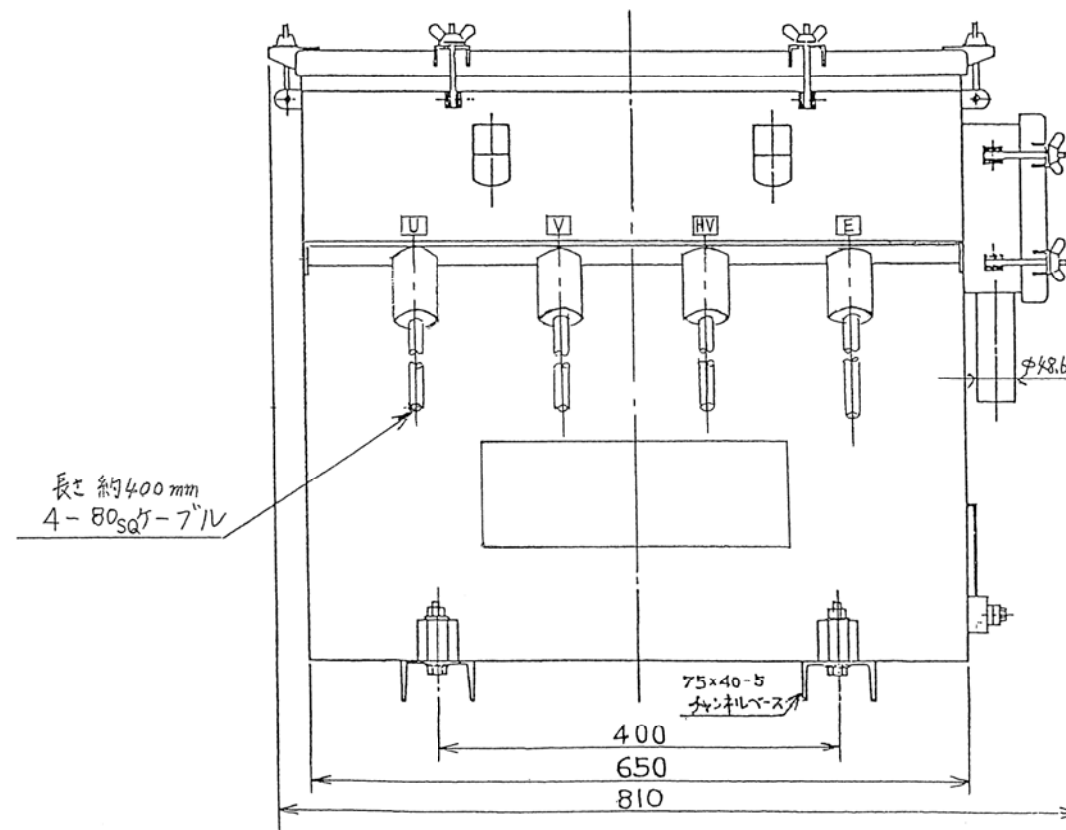


基準寸法の区分		公差等級			
		f	m	c	v
		精級	中級	粗級	極粗級
	6以下	±0.05	±0.1	±0.3	±0.5
6を超え	30以下	±0.1	±0.2	±0.5	±1
30を超え	120以下	±0.15	±0.3	±0.8	±1.5
120を超え	400以下	±0.2	±0.5	±1.2	±2.5
400を超え	1000以下	±0.3	±0.8	±2	±4
1000を超え	2000以下	±0.5	±1.2	±3	±6
2000を超え	4000以下	±1	±2	±4	±8

IO	IC
IU	UC
IV	VC
EN	UV
EG	VV

※ 端子箱用  
端子配列図



質量: 約111kg

日付	2004.08.10
尺度	
符号	

名称  
高圧配電線用故障点標定装置  
高圧変成器箱 寸法図



津田電気計器  
株式会社

型式: STH-3

図番  
L'SJ00042A