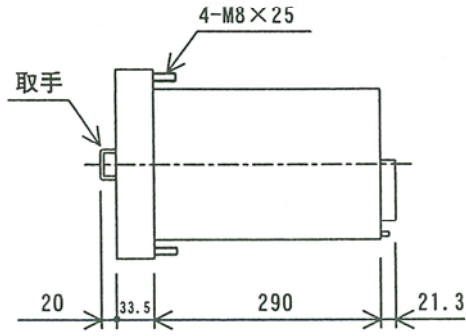
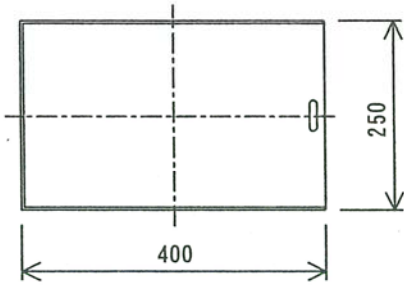
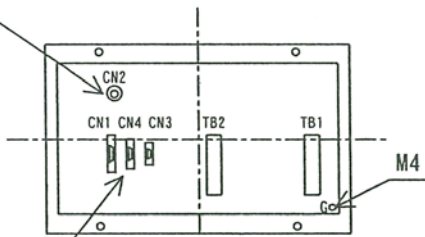


基準寸法の区分		公差等級			
		f	m	c	v
		精級	中級	粗級	極粗級
	6以下	±0.05	±0.1	±0.3	±0.5
6を超え	30以下	±0.1	±0.2	±0.5	±1
30を超え	120以下	±0.15	±0.3	±0.8	±1.5
120を超え	400以下	±0.2	±0.5	±1.2	±2.5
400を超え	1000以下	±0.3	±0.8	±2	±4
1000を超え	2000以下	±0.5	±1.2	±3	±6
2000を超え	4000以下	±1	±2	±4	±8

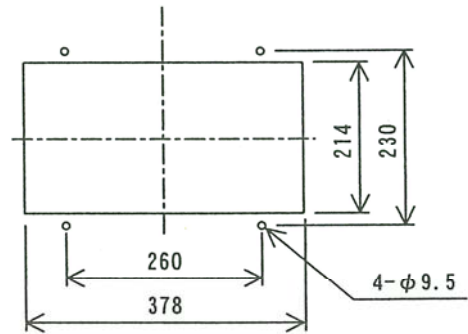


GPS用コネクタ



背面図

Dsubコネクタ
 CN1:DBU-25P-F0
 CN3:DEU- 9P-F0
 CN4:DAU-15S-F0



パネルカット

TB2 (6-M4)

COM
64D
51
27L
52

TB1 (6-M4)

P
N
ZG
G

質量：約12kg

端子配列

日付	2004.09.07
尺度	
符号	

名称
 高圧配電線用故障点標定装置
 計測部 寸法図



津田電気計器
 株式会社

型式:LS-M8A

図番
 LSJ00048A

単位: mm