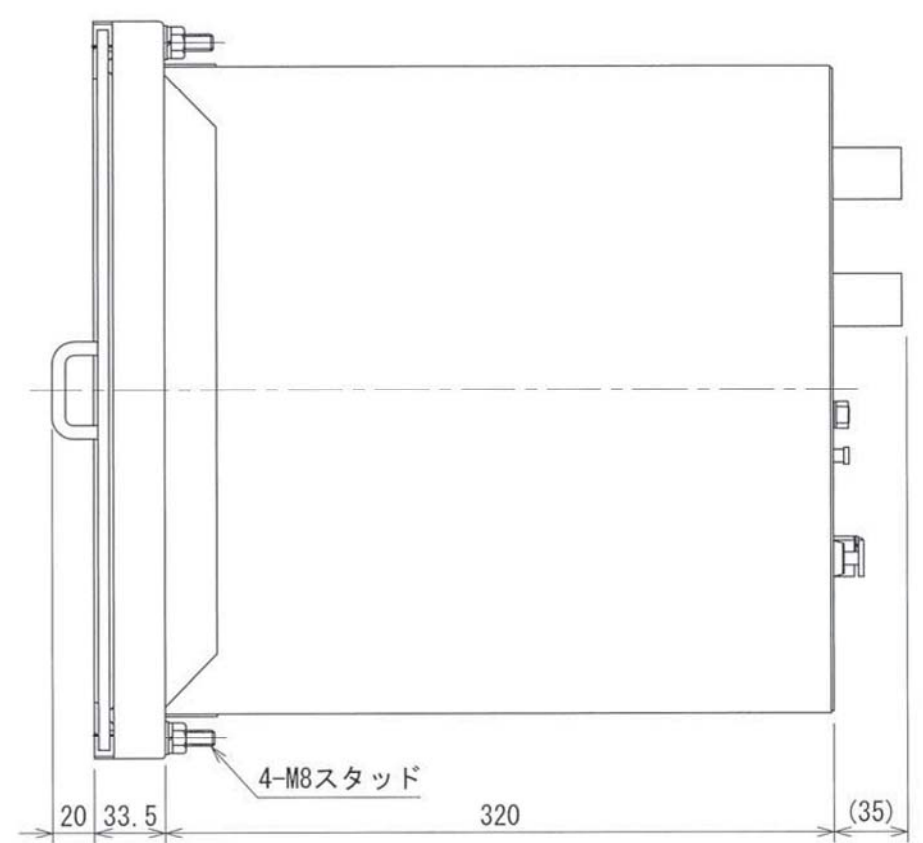
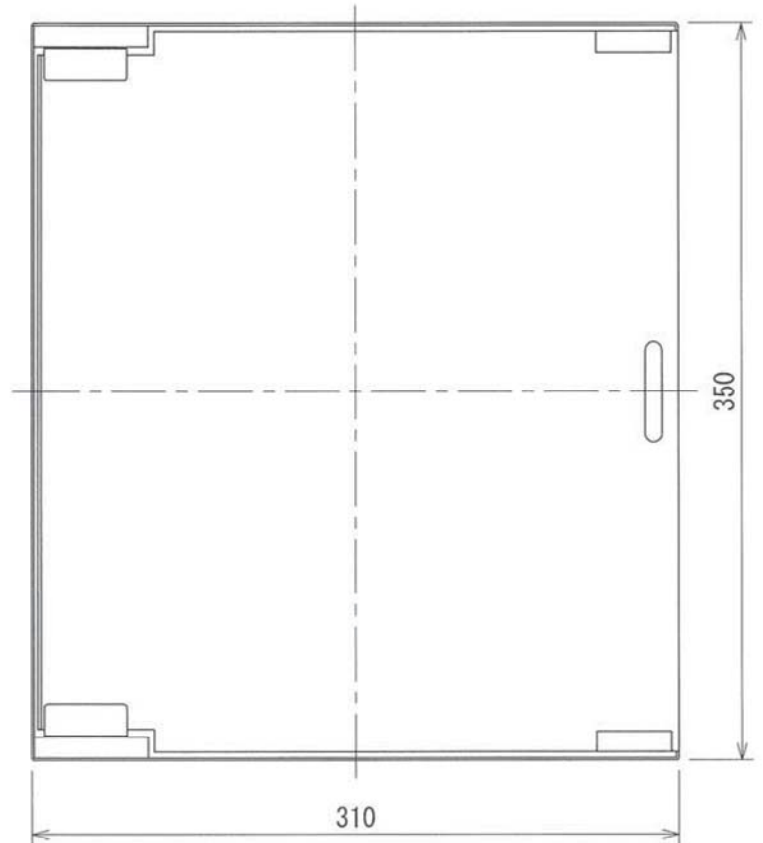


基準寸法の区分		公差等級			
		f 精級	m 中級	c 粗級	v 極粗級
	6以下	±0.05	±0.1	±0.3	±0.5
6を超え	30以下	±0.1	±0.2	±0.5	±1
30を超え	120以下	±0.15	±0.3	±0.8	±1.5
120を超え	400以下	±0.2	±0.5	±1.2	±2.5
400を超え	1000以下	±0.3	±0.8	±2	±4
1000を超え	2000以下	±0.5	±1.2	±3	±6
2000を超え	4000以下	±1	±2	±4	±8



20×4-M3.5端子ネジ

310

350

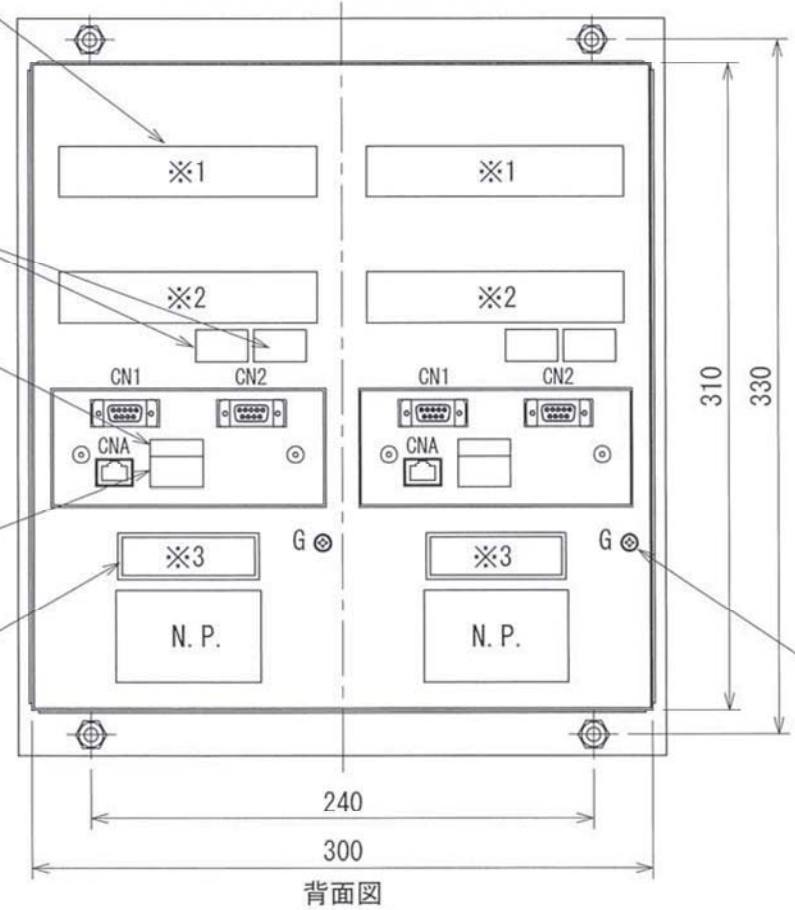
20

33.5

4-M8スタッド

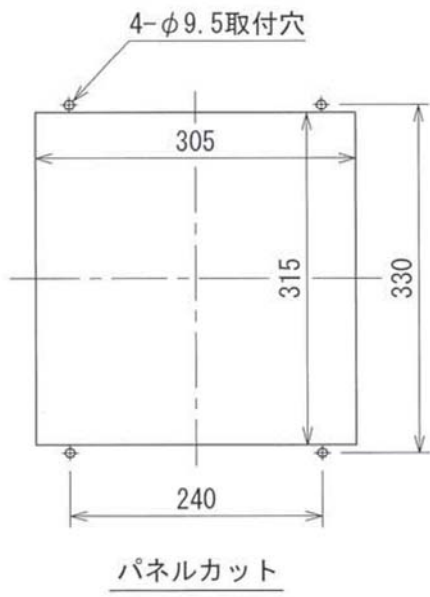
320

(35)



2-M4端子ネジ

背面図



パネルカット

※1

		COM1	LR	LE1	LE2	COM2	NR	ER	H2
1S1	1S2	2S1	2S2	1R1	1R2	2R1	2R2		

※2

SCP	SC1	SC2	LC1	LC2	LC3		COM (N)		
SP	SFA	SLA	H1			P	N	ZG	G

※3

U	V	K	L
---	---	---	---

端子配列図

耐圧注意銘板

ユニットラベル
記載文字は盤内
接続図による

イーサネットラベル
記載文字は盤内接続図
による

4×2-M4端子台

型式：LA-MU1
質量：約21kg

日付 2019.11.20
尺度 NTS/
符号 -

名称 A T き電用故障点標定装置
計測部 寸法図



津田電気計器
株式会社

図番 LXJ01012B