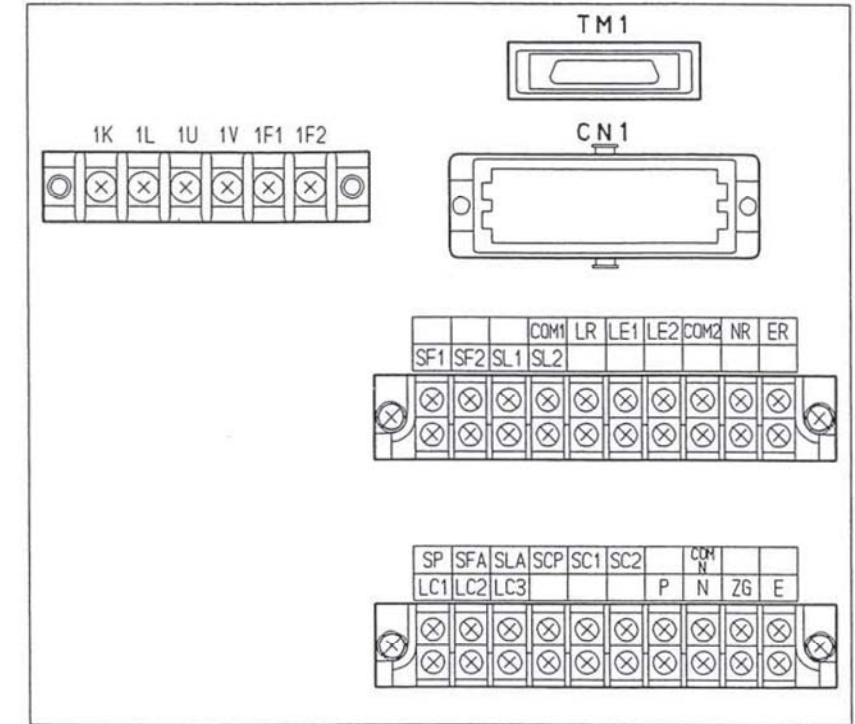
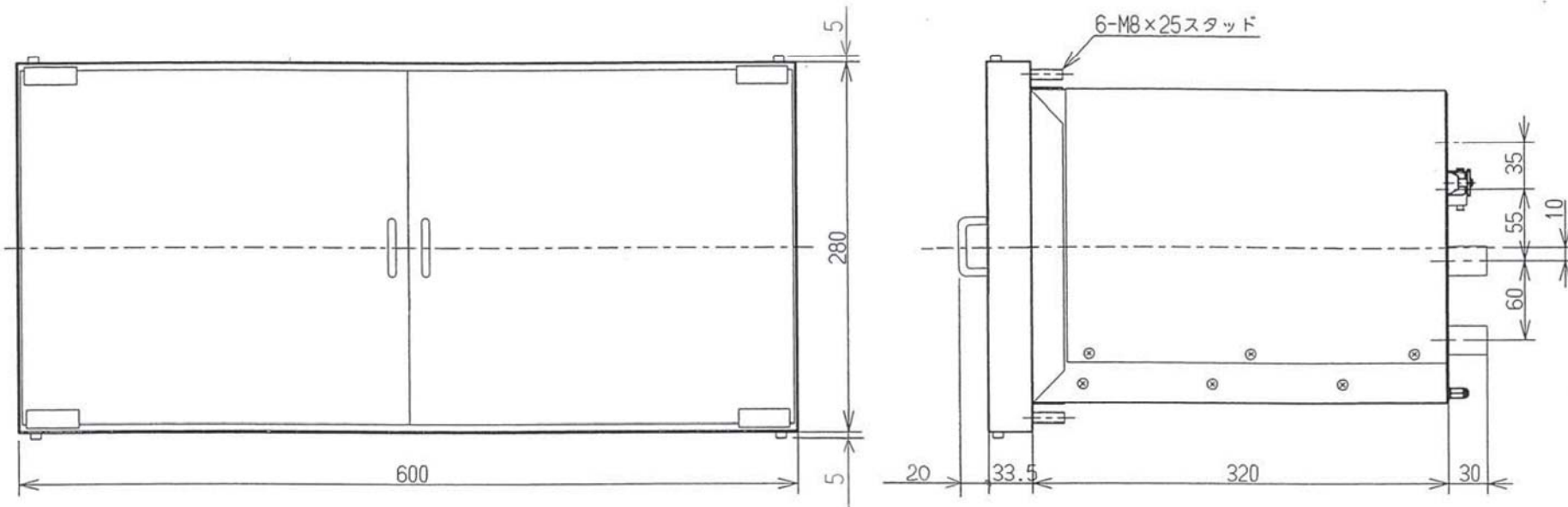
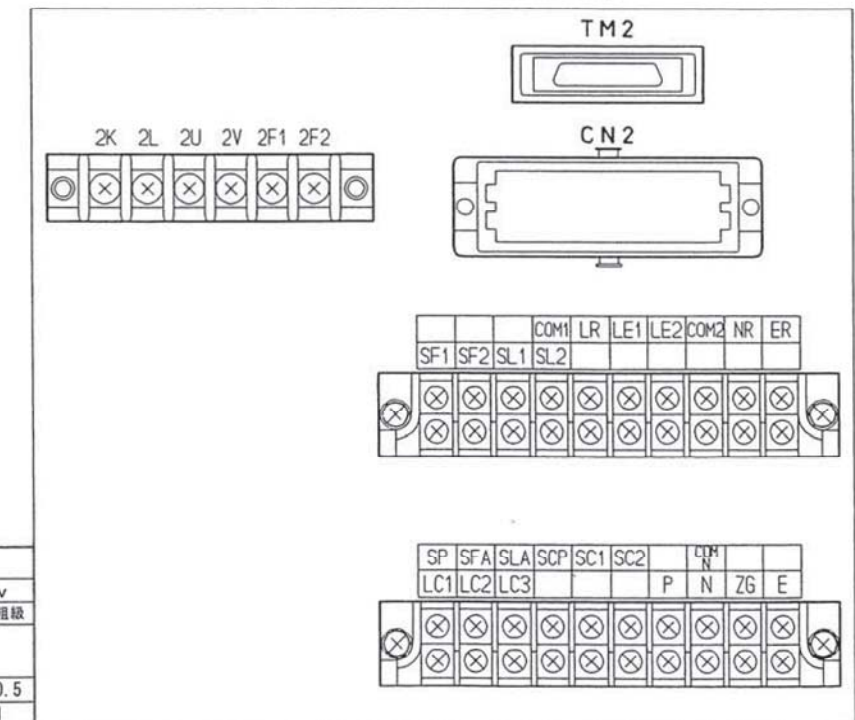


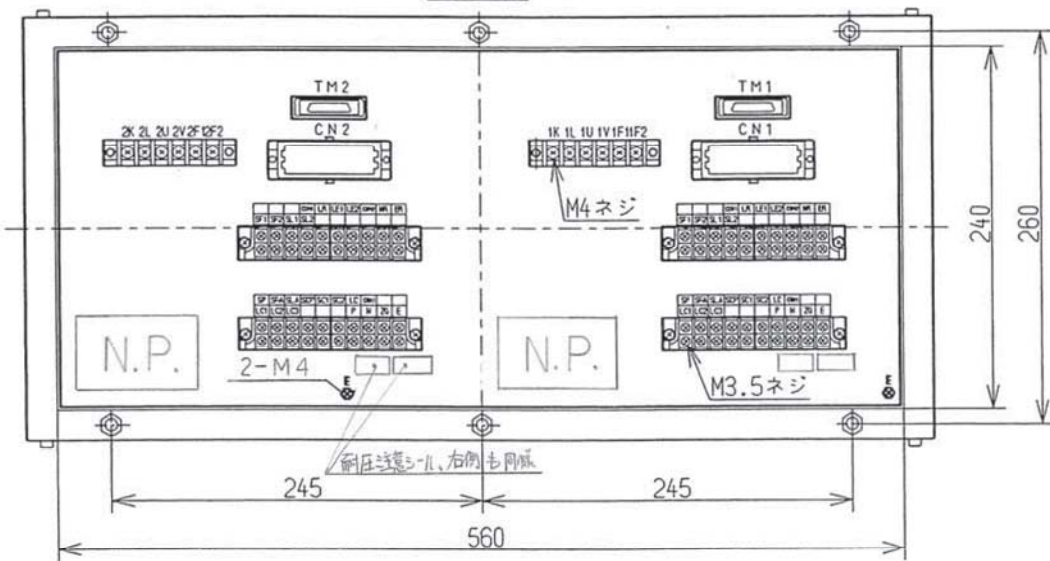
No.1 端子符号詳細



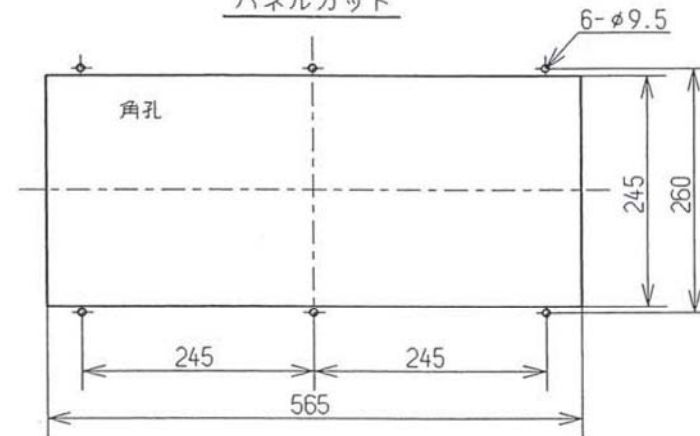
No.2 端子符号詳細



裏面図



パネルカット



基準寸法の区分		公差等級			
		f	m	c	v
		精級	中級	粗級	極粗級
	6以下	±0.05	±0.1	±0.3	±0.5
6を超え	30以下	±0.1	±0.2	±0.5	±1
30を超え	120以下	±0.15	±0.3	±0.8	±1.5
120を超え	400以下	±0.2	±0.5	±1.2	±2.5
400を超え	1000以下	±0.3	±0.8	±2	±4
1000を超え	2000以下	±0.5	±1.2	±3	±6
2000を超え	4000以下	±1	±2	±4	±8

型式：LA-M7L, LA-M8L, LA-M7LH, LA-M8LH  
質量：約30kg

日付 2004.06.25  
尺度 1/5  
符号

名称 ATき電用故障点標定装置  
計測部 寸法図

津田電気計器  
株式会社

図番 LXJ00231 C