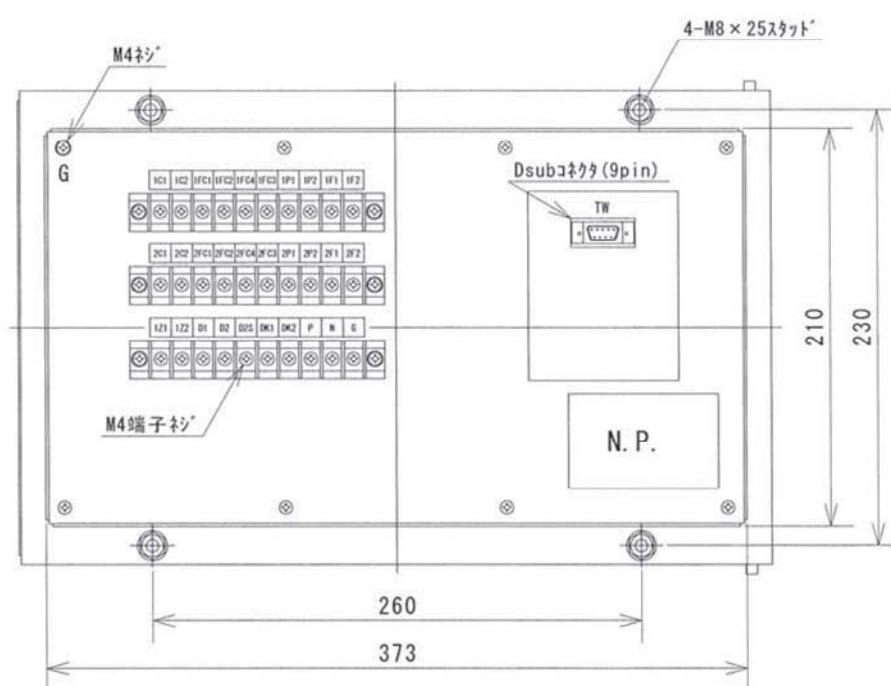
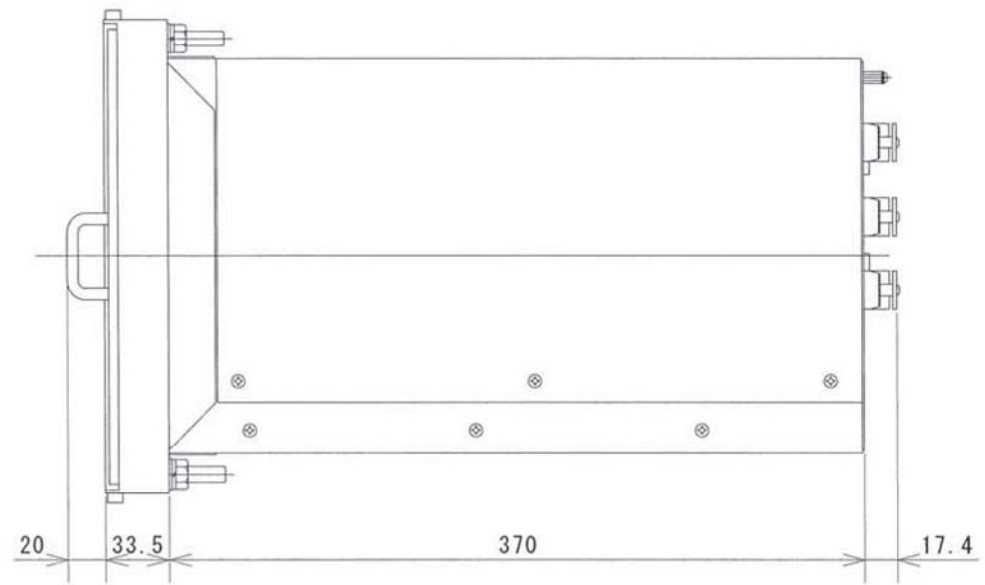
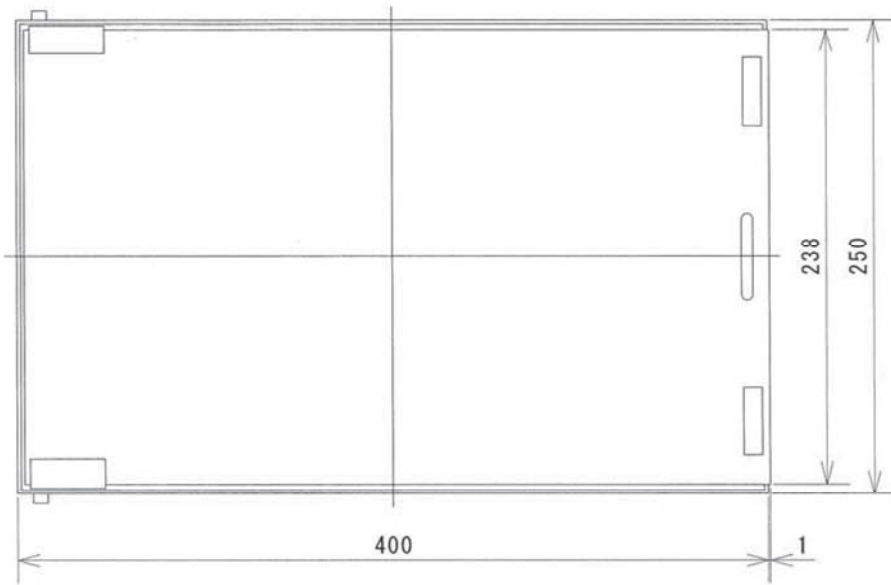
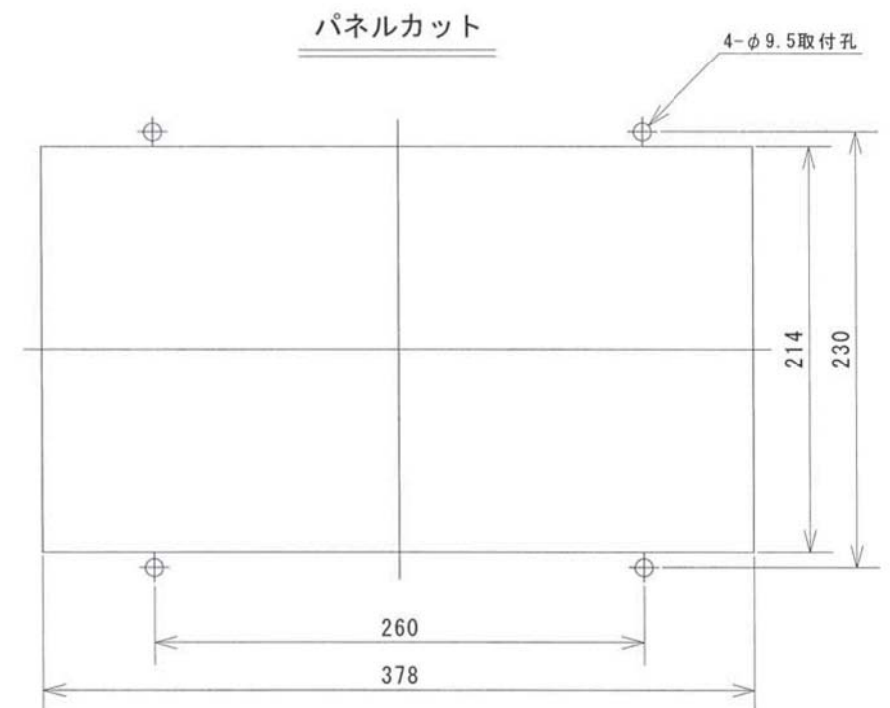


基準寸法の区分	公差等級			
	f 精級	m 中級	c 粗級	v 極粗級
6以下	±0.05	±0.1	±0.3	±0.5
6を超え 30以下	±0.1	±0.2	±0.5	±1
30を超え 120以下	±0.15	±0.3	±0.8	±1.5
120を超え 400以下	±0.2	±0.5	±1.2	±2.5
400を超え 1000以下	±0.3	±0.8	±2	±4
1000を超え 2000以下	±0.5	±1.2	±3	±6
2000を超え 4000以下	±1	±2	±4	±8



裏面図



端子符号図

1C1	1C2	1FC1	1FC2	1FC4	1FC3	1P1	1P2	1F1	1F2
2C1	2C2	2FC1	2FC2	2FC4	2FC3	2P1	2P2	2F1	2F2
1Z1	1Z2	D1	D2	D2S	DK1	DK2	P	N	G

日付 2003.08.06
 尺度 1/4
 符号 LA

名称
 ATキ電用故障点標定装置
 計測部 寸法図

津田電気計器
 株式会社

型式: LA-M6B、LA-M6B1
 図番 LXJ00127B